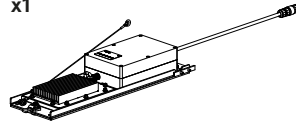


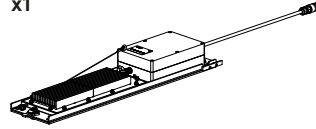
C8FLO6 (7.2 kg / 15.8 lb)

x1



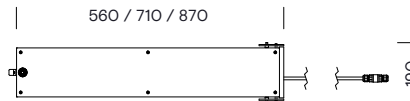
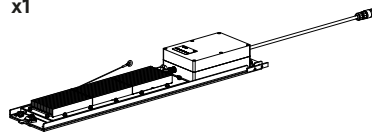
C8FLO12 (8.8 kg / 19.4 lb)

x1

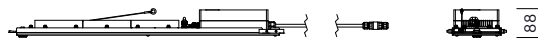


C8FLO18 (12.6 kg / 27.7 lb)

x1


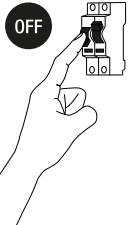


Medidas en cm [in]
Sizes in cm [in]
Dimensions en cm [in]
Maße in cm [in]



1

1.1

[ES] Antes de realizar mantenimiento e instalación, desconéctese de la fuente de alimentación principal y otros cables de control. Asegúrese de que toda la alimentación eléctrica esté apagada.

[EN] Before carrying out maintenance and installation, disconnect from the mains supply and other control wiring. Ensure that all power is switched off.

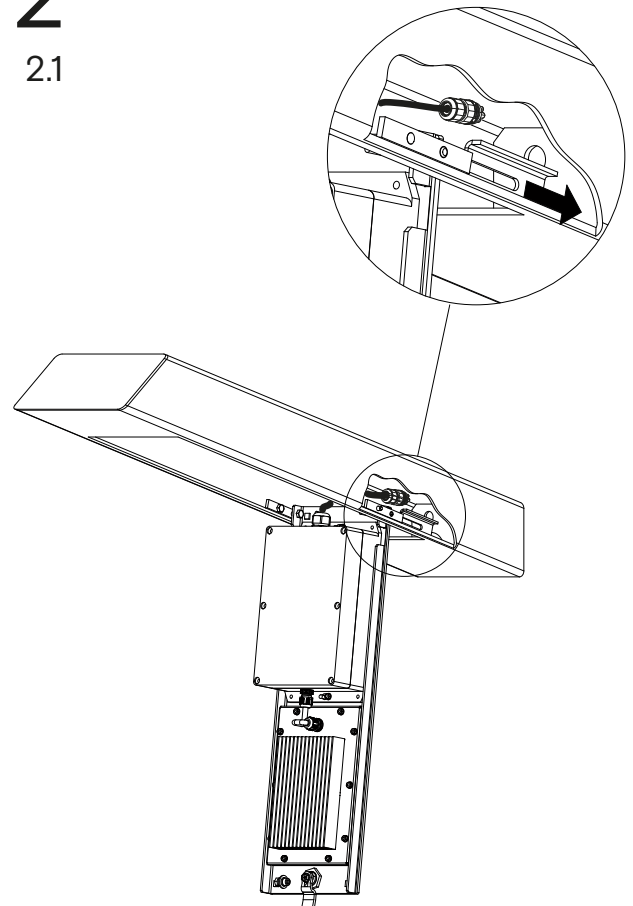
[FR] Avant d'effectuer l'entretien et l'installation, débranchez l'alimentation secteur et les autres câbles de commande. Assurez-vous que toute l'alimentation est coupée.

[DE] Vor der Wartung bzw. Installation den Lichtstrahler vom Stromnetz und anderen Kontrollkabeln trennen. Sicherstellen, dass keine Stromverbindung besteht.

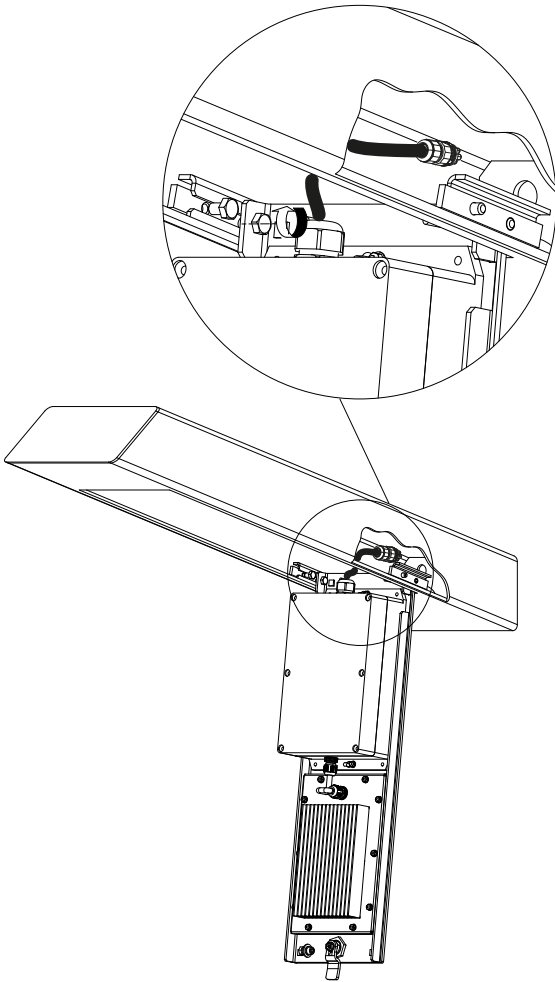
- [ES] ESTA LUMINARIA NO DEBE ABRIRSE PARA SU INSTALACIÓN. La garantía no se aplicará en caso de mal uso, manipulación o reparaciones efectuadas por personas no autorizadas. Luminaria para exterior.
- [EN] THIS LAMP SHOULD NOT BE OPENED FOR INSTALLATION. The warranty does not apply in cases of misuse, manipulation or repair by unauthorized persons. Suitable for exteriors.
- [FR] CE LUMIÈRE DOIT PAS ÊTRE OUVERT POUR L'INSTALLATION. La garantie ne s'applique pas en cas de mauvaise utilisation, manipulation ou réparation effectuées par des personnes non autorisées. Convient pour l'extérieur.
- [DE] DIESER LEUCHTKÖRPER DARF FÜR DIE INSTALLATION NICHT GEÖFFNET WERDEN. Die Garantie gilt nicht bei unsachgemäßer Verwendung, manueller Veränderung oder Reparaturen, die von nicht autorisierten Personen durchgeführt wurden. Leuchtkörper für den Außenbereich.

2

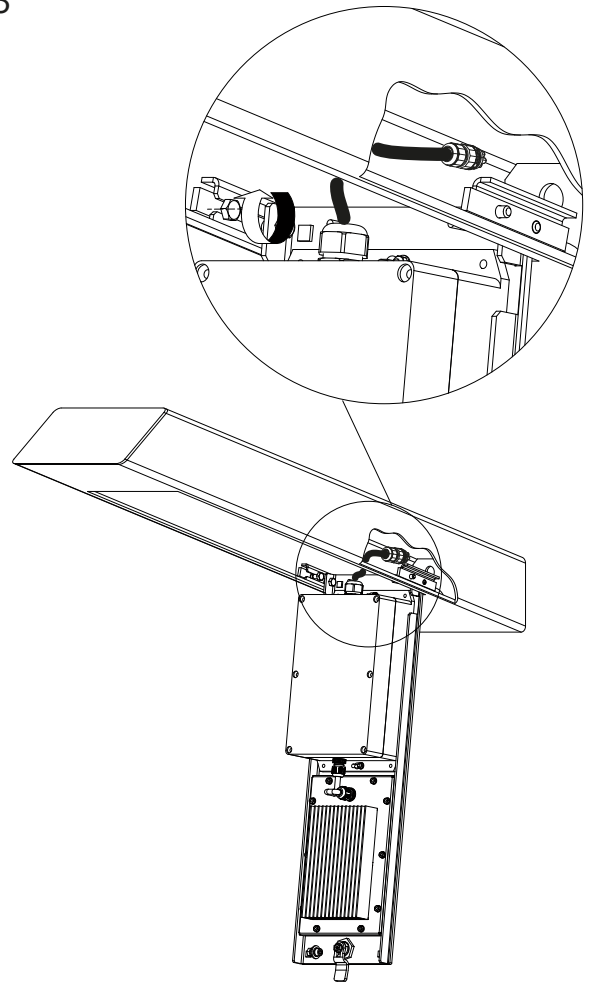
2.1



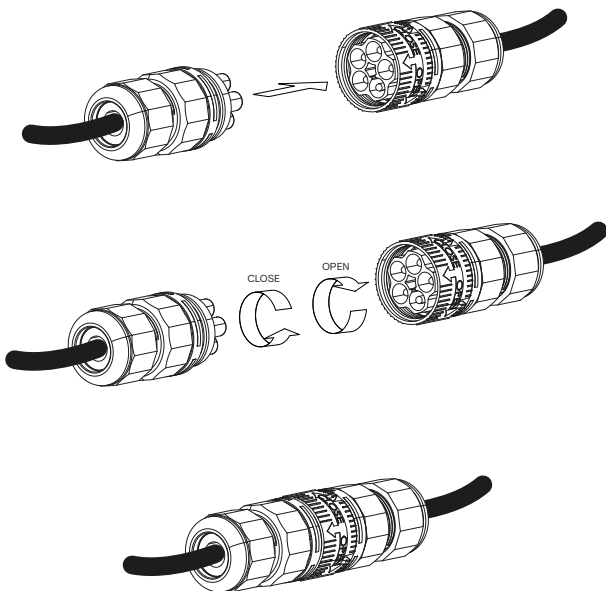
2.2



2.3



2.4

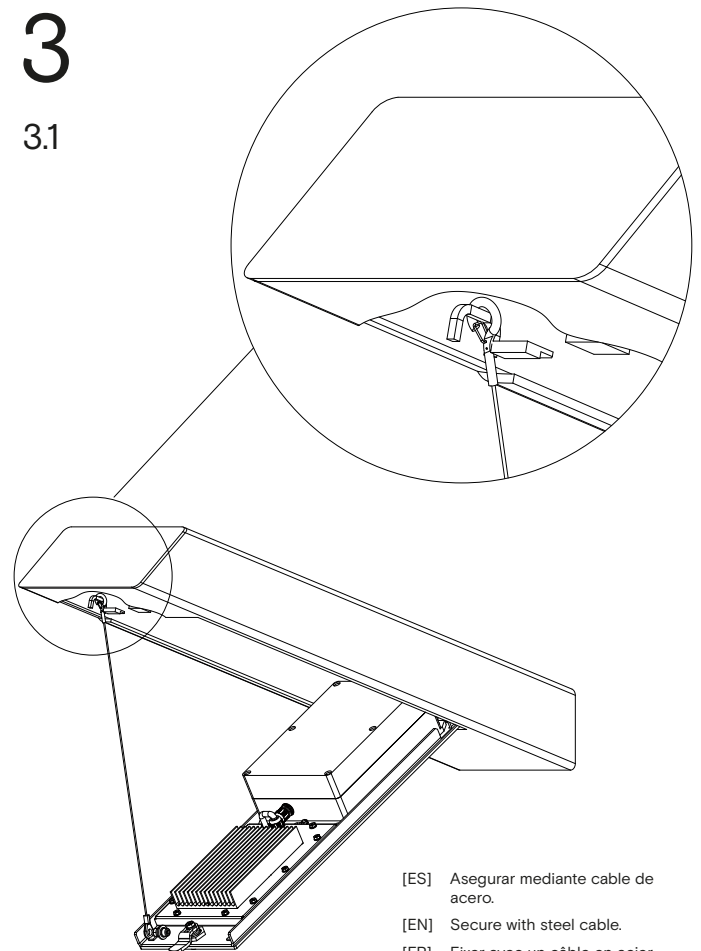


(*) Conexiones / Connections / Connexions / Verbindungen

- [ES] Realizar las conexiones eléctricas según esquema adjunto en la hoja de instrucciones.
- [EN] Perform electrical connections according to the attached wiring plan inside the instruction sheet.
- [FR] Réaliser les raccordements électriques selon le schéma ci-joint dans la notice d'utilisation.
- [DE] Die Stromverbindungen entsprechend dem Schaltplan durchführen, der mit den Anleitungen des geliefert wurde.

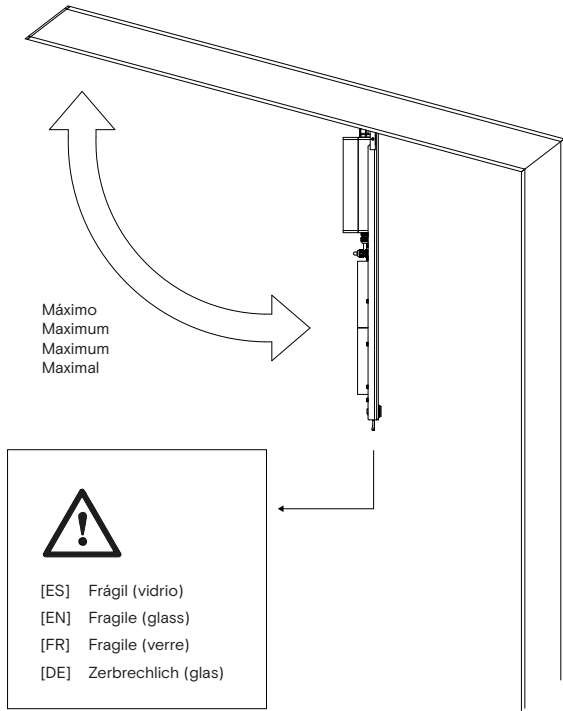
3

3.1

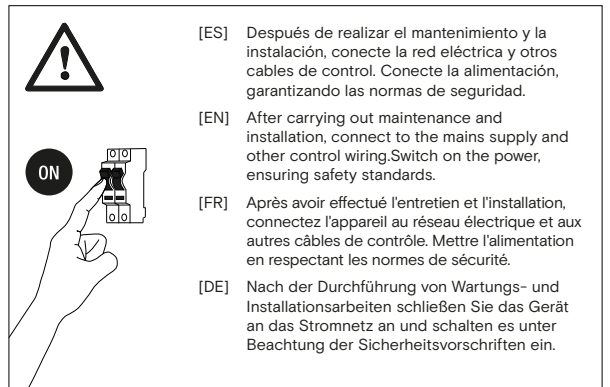
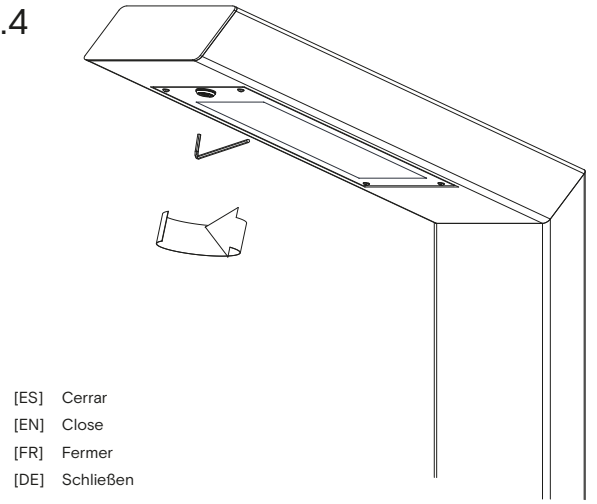


- [ES] Asegurar mediante cable de acero.
- [EN] Secure with steel cable.
- [FR] Fixer avec un câble en acier.
- [DE] Mit Stahlseil sichern.

3.2



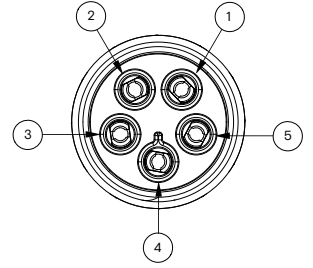
3.4



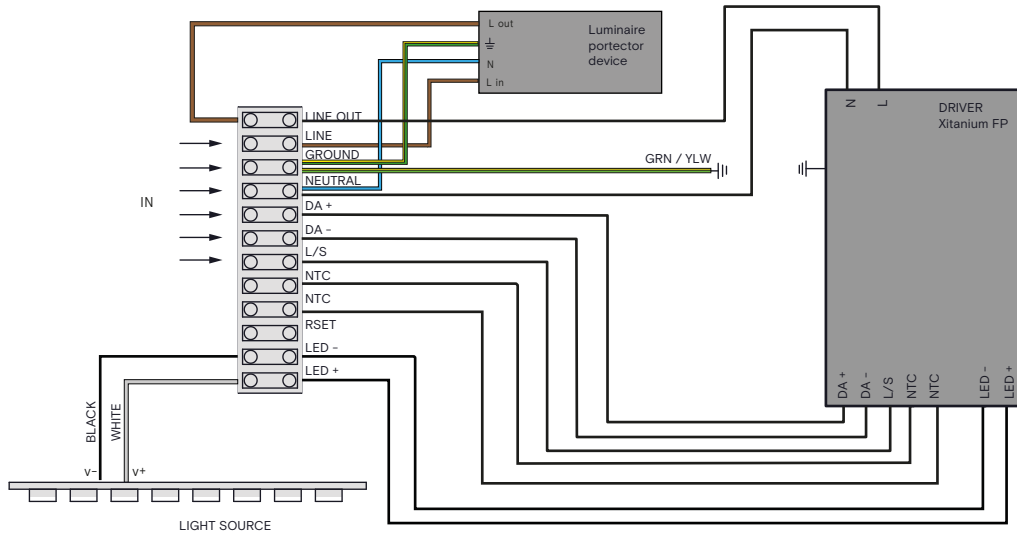
[ES] ESQUEMA DE CONEXIÓN
 [EN] WIRING PLAN
 [FR] SCHÉMA DE CONEXION
 [DE] SCHALTPLAN

PINS	FUCTION
1	DIM -
2	DIM +
3	NEUTRO
4	GROUND
5	LINE

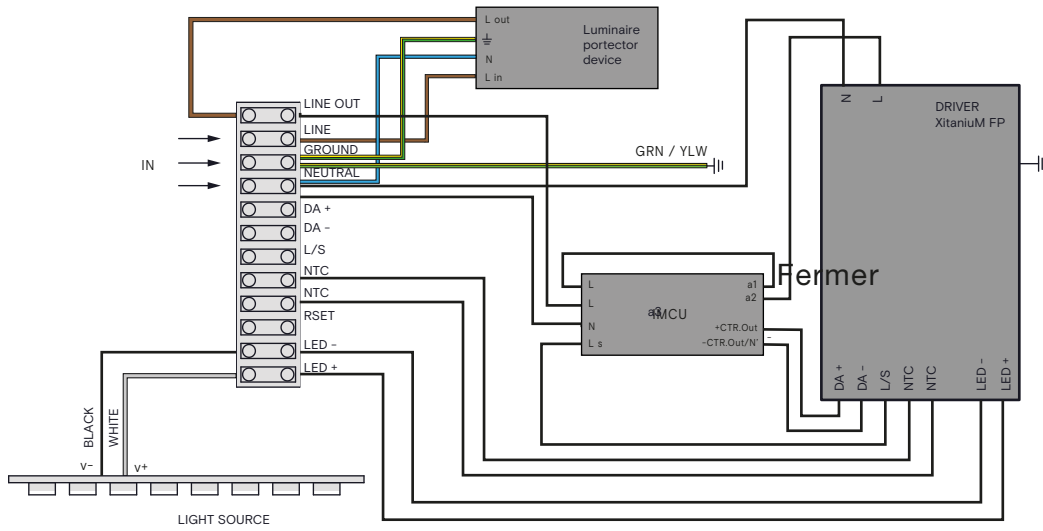
5 PIN FEMALE CONNECTOR



ARNE + SURGE PROTECTION DEVICE + DRIVER



ARNE + SURGE PROTECTION DEVICE + MCU + DRIVER



[ES]

MANTENIMIENTO

Limpiar utilizando productos de limpieza con pH neutro, sin alcohol y no abrasivos. El vidrio óptico se puede limpiar con productos de limpieza no abrasivos.

GARANTÍA

Este producto está garantizado, según la Ley establecida vigente, a partir de la fecha de factura. La información técnica facilitada por Urbidermis en cuanto a dimensiones, materiales y características, puede ser modificada sin previo aviso.

INSTRUCCIONES DE SEGURIDAD

Luminaria apta para uso exterior.
Apta para alturas de montaje hasta 15m.
Antes de empezar las operaciones de montaje o manipular cualquier componente eléctrico interno, asegúrese de desconectar la luminaria de la red.
Atención: riesgo de descarga eléctrica.
Las conexiones eléctricas deben realizarse por personal especializado.
La fuente de luz debe sustituirse exclusivamente por el fabricante, su servicio técnico o una persona de cualificación equivalente con objeto de evitar cualquier riesgo.
No incorpore elementos adicionales a los suministrados.
La luminaria deberá instalarse para prevenir distancias de exposición inferiores a 2,5m.
No utilizar el producto en caso de rotura del vidrio y contactar el fabricante para la sustitución.
El fabricante no se hace responsable del uso indebido del producto.

[FR]

ENTRETIEN

Nettoyer avec des produits de nettoyage au pH neutre, sans alcool et non abrasifs. Le verre optique peut être nettoyé avec des produits de nettoyage non abrasifs.

GARANTIE

Ce produit est garanti, selon la loi en vigueur, à compter de la date de la facture. Les informations techniques fournies par Urbidermis sur les dimensions, les matériaux et les caractéristiques peuvent être modifiées sans préavis.

CONSIGNES DE SECURITE

Le luminaire est adapté pour une utilisation en extérieur.
Convient pour des hauteurs de montage jusqu'à 15m.
Avant de commencer les opérations d'assemblage ou de manipulation des composants électriques internes, assurez-vous de déconnecter le luminaire du réseau.
Attention: risque de choc électrique.
Les raccordements électriques doivent être effectués par des personnes spécialisées.
La source lumineuse doit être remplacée exclusivement par le fabricant, son service technique ou une personne de qualification équivalente afin d'éviter tout risque.
N'incorporez pas d'éléments supplémentaires à ceux fournis.
Le luminaire doit être installé de manière à éviter les distances d'exposition inférieures à 2,5 m.
N'utilisez pas le produit en cas de bris de verre et contactez le fabricant pour le remplacement.
Le fabricant n'est pas responsable de l'utilisation incorrecte du produit.

[EN]

MAINTENANCE

Clean using pH-neutral, alcohol-free, and non-abrasive cleaning products. Optical glass can be cleaned with non-abrasive cleaning products.

WARRANTY

This product is guaranteed, according to the established Law in force, starting from the date of invoice. The technical information supplied by Urbidermis in relation to dimensions, materials and characteristics may be modified without prior notice.

SAFETY INSTRUCTIONS

Luminaire suitable for outdoor use.
Suitable for mounting up to 15m.
Before starting assembly operations or handling any internal electrical component, be sure to disconnect the luminaire from the power source.
Caution: risk of electric shock.
The electric connections must be carried out by specialized personnel.
The light source should be replaced exclusively by the manufacturer, its technical service or someone with an equivalent qualification in order to avoid any risk.
Do not incorporate additional elements to those supplied.
The luminaire should be positioned so that prolonged staring into the luminaire at a closer distance than 2,5m can be prevented.
Should the glass break, the product cannot be used and you should contact the manufacturer for its replacement.
The manufacturer is not responsible for improper use of the product.

[DE]

WARTUNG

Reinigen Sie mit pH-neutralen, alkoholfreien und nicht scheuernden Reinigungsmitteln. Das optische Glas kann mit einem nicht scheuernden Reinigungsmittel gereinigt werden.

GARANTIE

Dieses Produkt ist ab dem Kaufdatum und gemäß der geltenden Gesetzgebung von einer Garantie gedeckt. Die von Urbidermis übermittelten technischen Daten bezüglich Größe, Materialien und Eigenschaften können ohne Vorankündigung geändert werden.

SICHERHEITSHINWEISE

Beleuchtungskörper für den Außenbereich.
Lässt sich auf bis zu 15 m Höhe anbringen.
Kann in jeder beliebigen Position montiert werden.
Vor der Wartung oder dem Eingreifen in die internen elektrischen Komponenten, den Beleuchtungskörper vom Stromnetz trennen.
Warnung: Stromschlaggefahr!
Die elektrische Stromverbindung darf nur von Fachkräften durchgeführt werden.
Die Lichtquelle darf ausschließlich vom Hersteller, dessen technischer Service oder einer entsprechend qualifizierten Fachkraft ausgetauscht werden, um jegliche Risiken zu vermeiden.
Keine zusätzlichen Elemente installieren, die nicht mitgeliefert wurden.
Der Beleuchtungskörper muss so installiert werden, dass zwischen Lichtquelle und Empfänger stets ein Mindestabstand von 2,5 m eingehalten wird.
Bei zerbrochenem Glas das Produkt nicht verwenden und vom Hersteller austauschen lassen.
Der Hersteller haftet nicht bei einer unsachgemäßen Anwendung des Produkts.

[ES] CARACTERÍSTICAS TÉCNICAS

[EN] TECHNICAL CHARACTERISTICS

[FR] CARACTÉRISTIQUES TECHNIQUES

[DE] TECHNISCHE DATEN

Peso (Sin embalaje)	
Weight Unpacked	12.6 kg / 27.7 lb
Poids (Sans emballage)	
Gewicht (ohne Verpackung)	
Fuente de luz	Intensidad
Light Source	Current
Source de lumière	Intensité
Lichtquelle	Intensität
Potencia sistema	6 LEDs 25W, 36W
System power	12 LEDs 51W, 72W
Puissance maximale	18 LEDs 76W, 108W
Leistung des Systems	
Tª Color	
Color temp.	3000 K
Tª couleur	4000 K
Farbtemperatur	
IRC	
CRI	70 min
IRC	
IRC	
Vida útil	
Average lifetime	TM21 L70 B50 (10k) > 50.000 h
Durée de vie	
Lebensdauer	
Control	
	1-10V / DALI
Control	
	Apta para sistemas de regulación
	Suitable for dimming systems
Contrôle	
	Adaptable aux variateurs d'intensité
	Geeignet für Dimmsysteme
Steuerung	
Temperatura nominal	
Rated temperature	
Température nominale	
Nenntemperatur	
Ta 30°C	
Cable	Diámetro del cable
Cable	Cable diameter
Câble	Diamètre du câble
Kabel	Kabeldurchmesser
Aislamiento cubierta	
Insulation cover	
Isolation couverte	
Isolierabdeckung	
Tipo de cable	
Type of cable	
Type de câble	
Art des Kabels	
Tensión de entrada (Según destino)	
Input voltage (According to destination)	
Voltage d'alimentation (Selon la destination)	
Eingangsspannung (je nach Ziel)	
230Vac / 50Hz	
Normativas	
Regulations	
Règlements	
Normen	
UNE-EN 60529	
UNE-EN 60598	
UNE-EN 55015	
UNE-EN 61000	
UNE-EN 50102	
UNE-EN 62031	



[ES] No deseche estos productos con otros desechos domésticos; Recíclalos. Para obtener más información sobre el punto de reciclaje más cercano, consulte a su autoridad local de gestión de residuos.
[FR] Ne jetez pas ces produits avec les autres déchets ménagers - veuillez les recycler. Pour plus d'informations sur le point de recyclage le plus proche, consultez votre autorité locale de gestion des déchets.

[EN] Do not dispose of these products with other household waste; recycle it. For information on the nearest recycling point, consult your local waste authority.
[DE] Diese Produkte bitte recyceln und nicht in den Hausmüll geben. Für mehr Informationen zu einem Recyclinghof in Ihrer Nähe, kontaktieren Sie Ihre Abfallbehörde vor Ort.