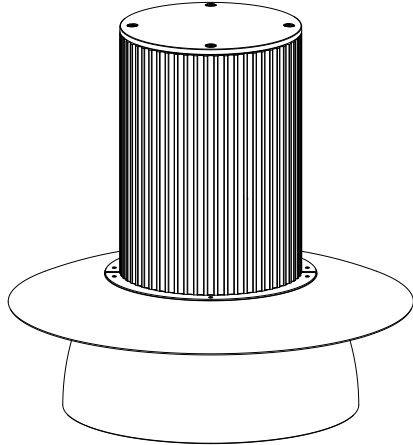


# Gunnar

Antoni Rosselló, 2020

Accesorio  
Accessory  
Accessoire  
Zubehör

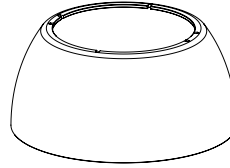


[ES] SUMINISTRO  
[EN] SUPPLY  
[FR] APPROVISIONNEMENT  
[DE] BESCHAFFUNG

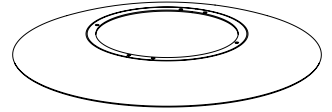
GUA08

1 kg / 2.2 lb

x1



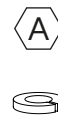
x1



x2



x6



x6



urbidermis.com

[ES]

## MANTENIMIENTO

Limpiar utilizando productos de limpieza con pH neutro, sin alcohol y no abrasivos. El vidrio óptico se puede limpiar con productos de limpieza no abrasivos.

## GARANTÍA

Este producto está garantizado, según la Ley establecida vigente, a partir de la fecha de factura. La información técnica facilitada por Urbidermis en cuanto a dimensiones, materiales y características, puede ser modificada sin previo aviso.

## INSTRUCCIONES DE SEGURIDAD

Accesorio del proyector apto para uso exterior.

Apto para alturas de montaje hasta 12m.

Antes de empezar las operaciones de montaje o manipular cualquier componente eléctrico interno, asegúrese de desconectar la luminaria de la red.

No incorpore elementos adicionales a los suministrados.

El fabricante no se hace responsable del uso indebido del producto.

[EN]

## MAINTENANCE

Clean using pH-neutral, alcohol-free, and non-abrasive cleaning products. Optical glass can be cleaned with non-abrasive cleaning products.

## WARRANTY

This product is guaranteed, according to the established Law in force, starting from the date of invoice. The technical information supplied by Urbidermis in relation to dimensions, materials and characteristics may be modified without prior notice.

## SAFETY INSTRUCTIONS

Floodlight accessory suitable for outdoor use.

Suitable for mounting up to 12m.

Before starting assembly operations or handling any internal electrical component, be sure to disconnect the luminaire from the power source.

Do not incorporate additional elements to those supplied.

The manufacturer is not responsible for improper use of the product.

[FR]

## ENTRETIEN

Nettoyer avec des produits de nettoyage au pH neutre, sans alcool et non abrasifs. Le verre optique peut être nettoyé avec des produits de nettoyage non abrasifs.

## GARANTIE

Ce produit est garanti, selon la loi en vigueur, à compter de la date de la facture. Les informations techniques fournies par Urbidermis sur les dimensions, les matériaux et les caractéristiques peuvent être modifiées sans préavis.

## CONSIGNES DE SECURITE

Accessoire de projecteur adapté à l'usage en extérieur.

Convient pour des hauteurs de montage jusqu'à 12m.

Avant de commencer les opérations d'assemblage ou de manipulation des composants électriques internes, assurez-vous de déconnecter le luminaire du réseau.

N'incorporez pas d'éléments supplémentaires à ceux fournis.

Le fabricant n'est pas responsable de l'utilisation incorrecte du produit.

[DE]

## WARTUNG

Reinigen Sie mit pH-neutralen, alkoholfreien und nicht scheuernden Reinigungsmitteln. Das optische Glas kann mit einem nicht scheuernden Reinigungsmittel gereinigt werden.

## GARANTIE

Dieses Produkt ist ab dem Kaufdatum und gemäß der geltenden Gesetzgebung von einer Garantie gedeckt. Die von Urbidermis übermittelten technischen Daten bezüglich Größe, Materialien und Eigenschaften können ohne Vorankündigung geändert werden.

## SICHERHEITSHINWEISE

Zubehörteil des Lichtstrahlers für die Nutzung im Außenbereich geeignet.

Lässt sich auf bis zu 12 m Höhe anbringen.

Vor der Wartung oder dem Eingreifen in die internen elektrischen Komponenten, den Beleuchtungskörper vom Stromnetz trennen.

Keine zusätzlichen Elemente installieren, die nicht mitgeliefert wurden.

Der Hersteller haftet nicht bei einer unsachgemäßen Anwendung des Produkts.



[ES]

No deseche estos productos con otros desechos domésticos; Recíclalos. Para obtener más información sobre el punto de reciclaje más cercano, consulte a su autoridad local de gestión de residuos.

[FR]

Ne jetez pas ces produits avec les autres déchets ménagers - veuillez les recycler. Pour plus d'informations sur le point de recyclage le plus proche, consultez votre autorité locale de gestion des déchets.

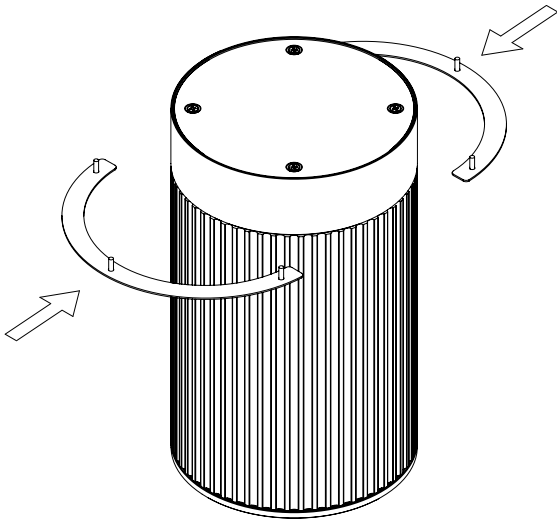
[EN]

Do not dispose of these products with other household waste; recycle it. For information on the nearest recycling point, consult your local waste authority.

[DE]

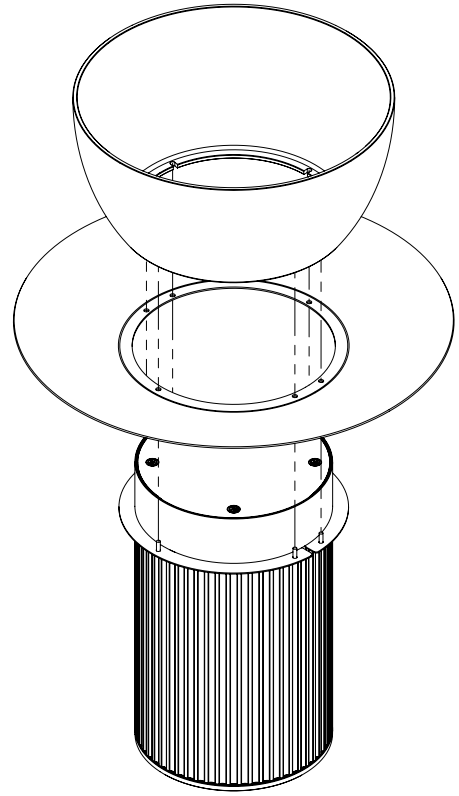
Diese Produkte bitte recyceln und nicht in den Hausmüll geben. Für mehr Informationen zu einem Recyclinghof in Ihrer Nähe, kontaktieren Sie Ihre Abfallbehörde vor Ort.

# 1



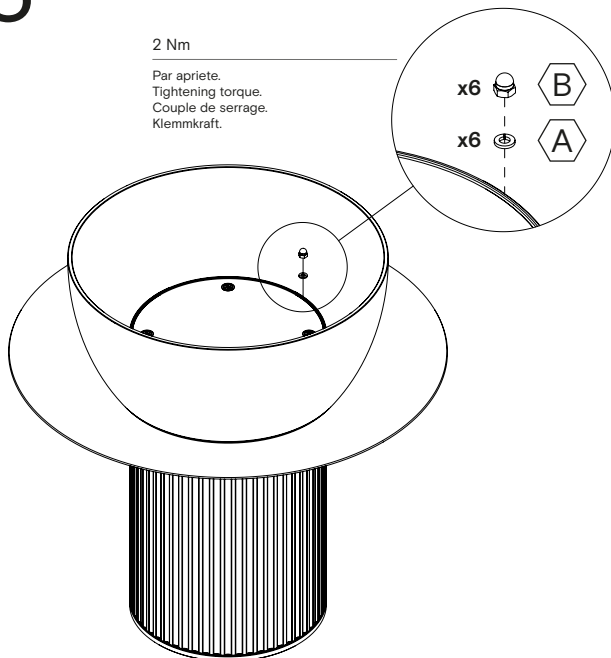
- [ES] Introducir las bridas en la ranura.
- [EN] Insert the brackets to the slot.
- [FR] Introduire les brides dans la fente.
- [DE] Die Halterungen in den Schlitz einsetzen.

# 2



- [ES] Introducir las pantallas en las bridas.
- [EN] Insert the shades to the brackets.
- [FR] Introduire des abat-jours dans les brides.
- [DE] Die Lampenschirme in die Halterungen einsetzen.

# 3



- [ES] Fijar el conjunto con las arandelas y las tuercas.
- [EN] Fix the assembly with the washers and the nuts.
- [FR] Fixer l'assemblage avec les rondelles et des écrous.
- [DE] Die Montage mit den Unterlegscheiben und Muttern sichern.