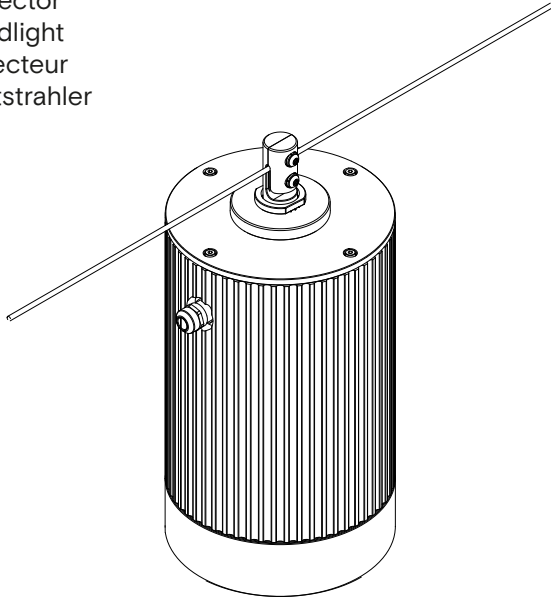


Gunnar

Antoni Rosselló, 2020

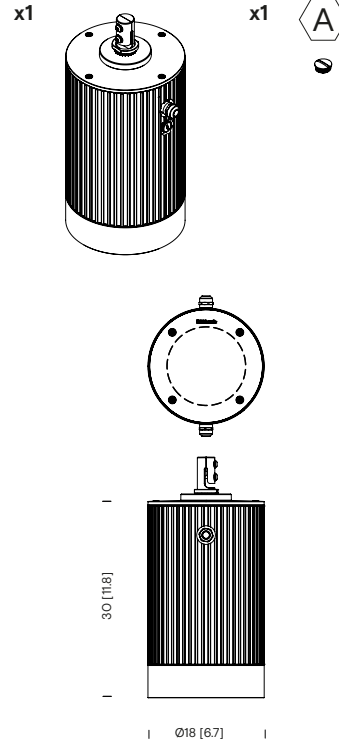
Projector
Floodlight
Projecteur
Lichtstrahler



[ES] SUMINISTRO
[EN] SUPPLY
[FR] APPROVISIONNEMENT
[DE] BESCHAFFUNG

GU2P

(5.1 kg / 11.2 lb)



urbidermis.com



Medidas en cm [in]
Sizes in cm [in]
Dimensions en cm [in]
Maße in cm [in]

1

1.1

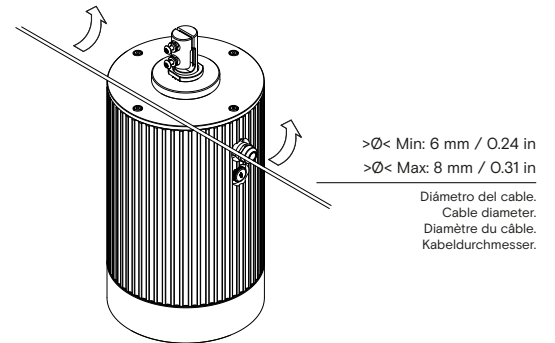
[ES] Antes de realizar mantenimiento e instalación, desconéctese de la fuente de alimentación principal y otros cables de control. Asegúrese de que toda la alimentación eléctrica esté apagada.

[EN] Before carrying out maintenance and installation, disconnect from the mains supply and other control wiring. Ensure that all power is switched off.

[FR] Avant d'effectuer l'entretien et l'installation, débranchez l'alimentation secteur et les autres câbles de commande. Assurez-vous que toute l'alimentation est coupée.

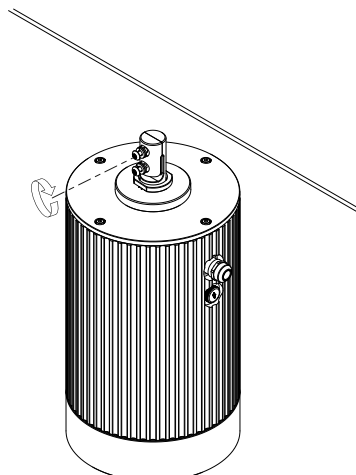
[DE] Trennen Sie vor der Durchführung von Wartungs- und Installationsarbeiten das Gerät von der Netzversorgung und anderen Steuerleitungen.

1.3



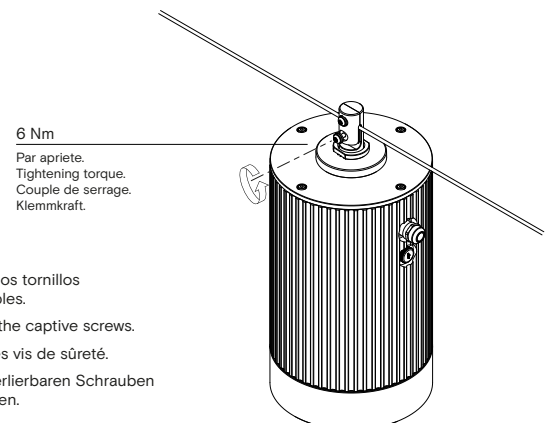
- [ES] Introducir cable catenaria en el soporte.
- [EN] Insert catenary cable into the support.
- [FR] Insérer le câble caténaire dans le support.
- [DE] Die Oberleitung in die Halterung stecken.

1.2



- [ES] Desatornillar los dos tornillos imperdibles.
- [EN] Untighten the two captive screws.
- [FR] Desserrer les deux vis de sûreté.
- [DE] Die beiden unverlierbaren Schrauben lockern.

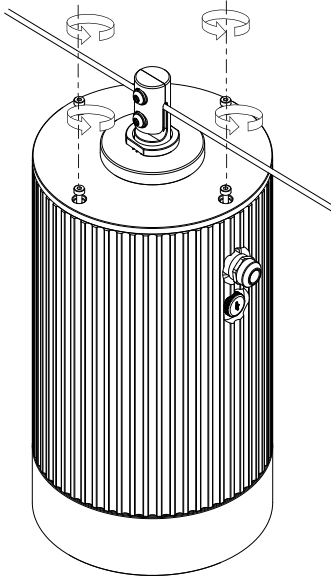
1.4



- [ES] Apretar los tornillos imperdibles.
- [EN] Tighten the captive screws.
- [FR] Serrer les vis de sûreté.
- [DE] Die unverlierbaren Schrauben festdrehen.

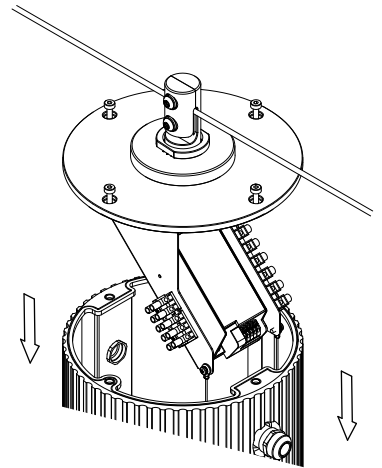
2

2.1



- [ES] Desatornillar los cuatro tornillos imperdibles.
- [EN] Untighten the four captive screws.
- [FR] Desserrer les quatre vis de sûreté.
- [DE] Die vier unverlierbaren Schrauben lockern.

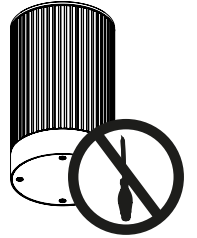
2.2



- [ES] Extraer la regleta de conexiones.
- [EN] Pull out the terminal block.
- [FR] Extraire le bornier.
- [DE] Die Klemmleiste entfernen.

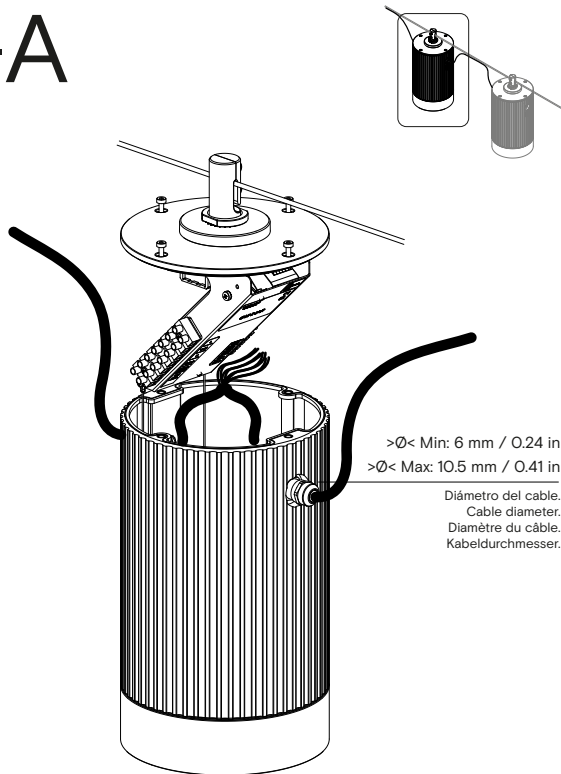


- [ES] ATENCIÓN! No manipular el vidrio óptico. Consultar Servicio Técnico.
- [EN] WARNING! Do not manipulate optical glass. Consult Technical Service.
- [FR] ATTENTION! Ne pas manipuler de verre optique. Consultez Service Technique
- [DE] ACHTUNG! Das optische Glas nicht berühren. Den technischen Service um Rat bitten.



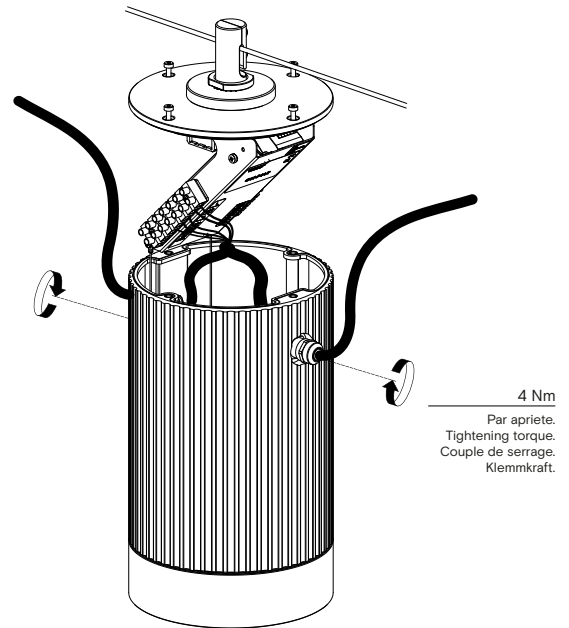
3-A

3.1



- [ES] Introducir cable manguera por el prensaestopas M16.
- [EN] Insert electrical cable through the M16 cable gland.
- [FR] Insérez le câble du flexible dans le presse-étoupe M16.
- [DE] Das Stromkabel durch die Stopfbuchse M16 führen.

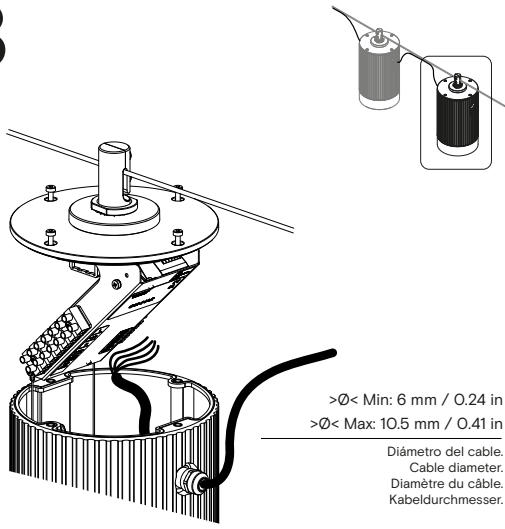
3.2



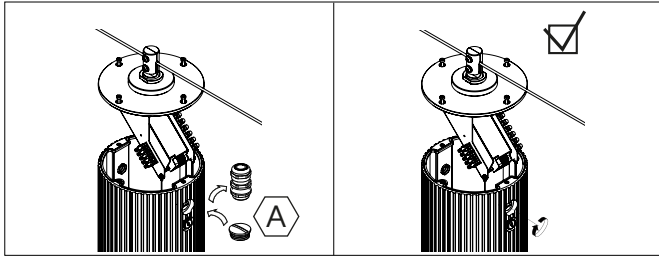
- [ES] Apretar prensaestopa. Ver esquema de conexión adjunto. El cable de toma tierra debe quedar mas largo que los cables de L y N.
- [EN] Tighten cable gland. See attached wiring plan. The ground wire must be longer than the L and N wires.
- [FR] Serrer le presse-étoupe. Voir schéma électrique joint. Le câble électrique de terre doit être plus long que les câble électrique L et N.
- [DE] Die Stopfbuchse festdrehen. Siehe mitgelieferten Schaltplan. Der Erdungsdraht muss länger sein als die Drähte L und N.

3-B

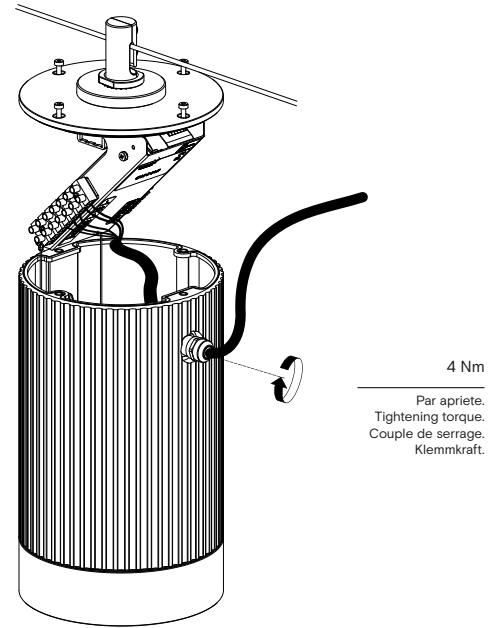
3.1



- [ES] Introducir cable eléctrico por el prensaestopas M16.
- [EN] Insert electrical cable through the M16 cable gland.
- [FR] Insérez le câble électrique dans le presse-étoupe M16.
- [DE] Das Stromkabel durch die Stopfbuchse M16 führen.

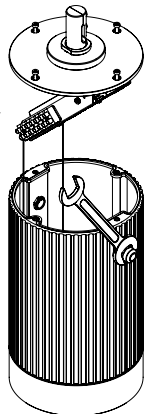
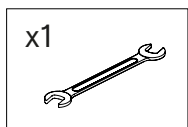
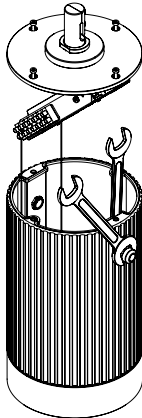
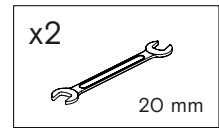


3.2



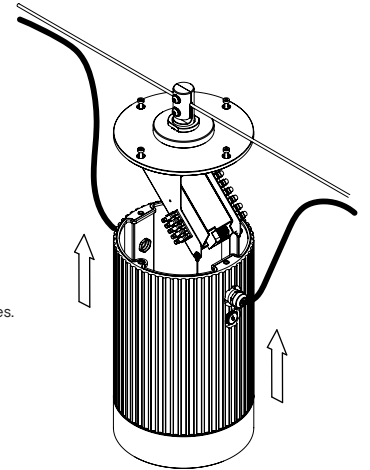
- [ES] Apretar prensaestopa. Ver esquema de conexión adjunto. El cable de toma tierra debe quedar mas largo que los cables de L y N.
- [EN] Tighten cable gland. See attached wiring plan. The ground wire must be longer than the L and N wires.
- [FR] Serrer le presse-étoupe. Voir schéma électrique joint. Le câble électrique de terre doit être plus long que les câble électrique L et N.
- [DE] Die Stopfbuchse festdrehen. Siehe mitgelieferten Schaltplan. Der Erdungsdraht muss länger sein als die Drähte L und N.

- [ES] Usar dos llaves para un correcto apriete del prensaestopas.
- [EN] Use two wrenches to correctly tighten the cable gland.
- [FR] Utilisez deux clés pour serrer correctement le presse-étoupe.
- [DE] Zwei Schlüssel verwenden, um die Stopfbuchse sachgemäß festzuziehen.



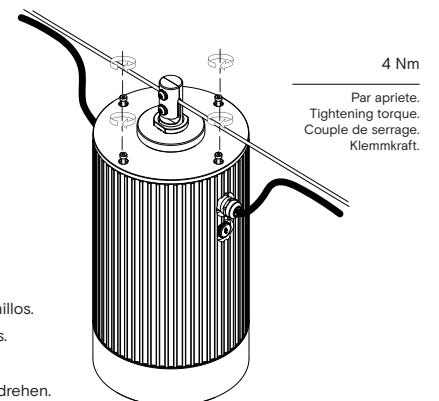
4

4.1



- [ES] Introducir la regleta de conexiones.
- [EN] Insert the terminal block.
- [FR] Insérer le bornier.
- [DE] Die Klemmleiste anbringen.

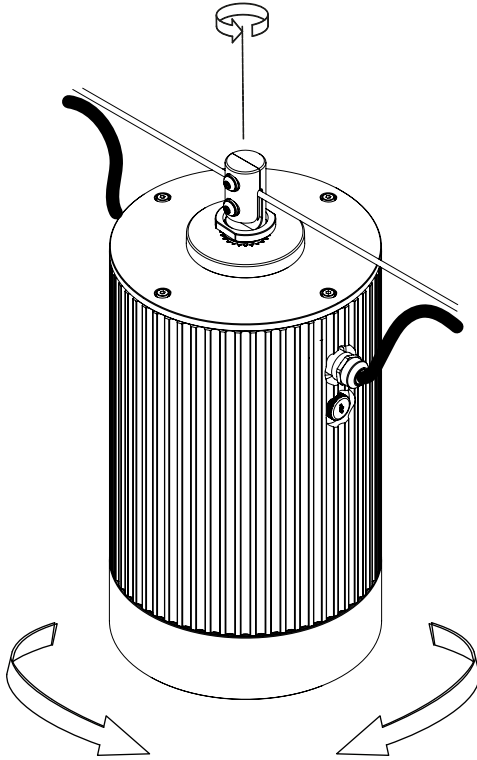
4.2



- [ES] Atornillar los cuatro tornillos.
- [EN] Screw in the four screws.
- [FR] Visser les quatre vis.
- [DE] Die vier Schrauben festdrehen.

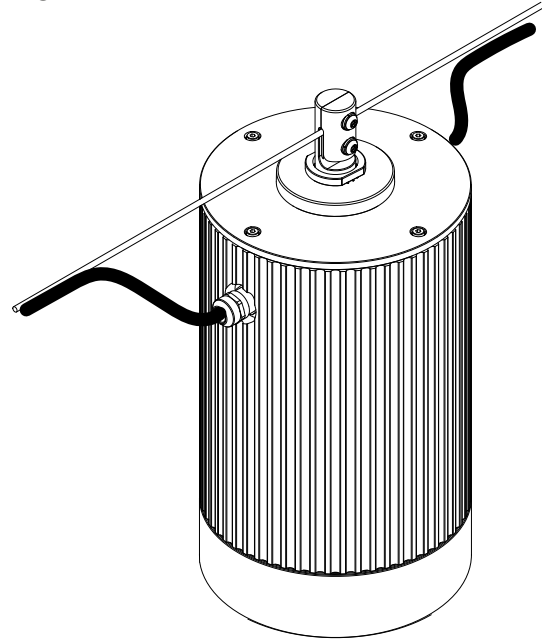
5

5.1




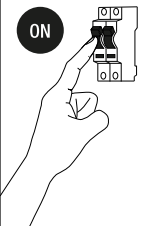
- [ES] Aflojar la tuerca para orientar.
- [EN] Loosen the nut for orientation.
- [FR] Desserrez l'écrou pour alignez.
- [DE] Lösen Sie die Mutter zur Orientierung.

5.2



- [ES] Apretar la tuerca.
- [EN] Tighten the nut.
- [FR] Serrer l'écrou.
- [DE] Ziehen Sie die Mutter fest.

5.3

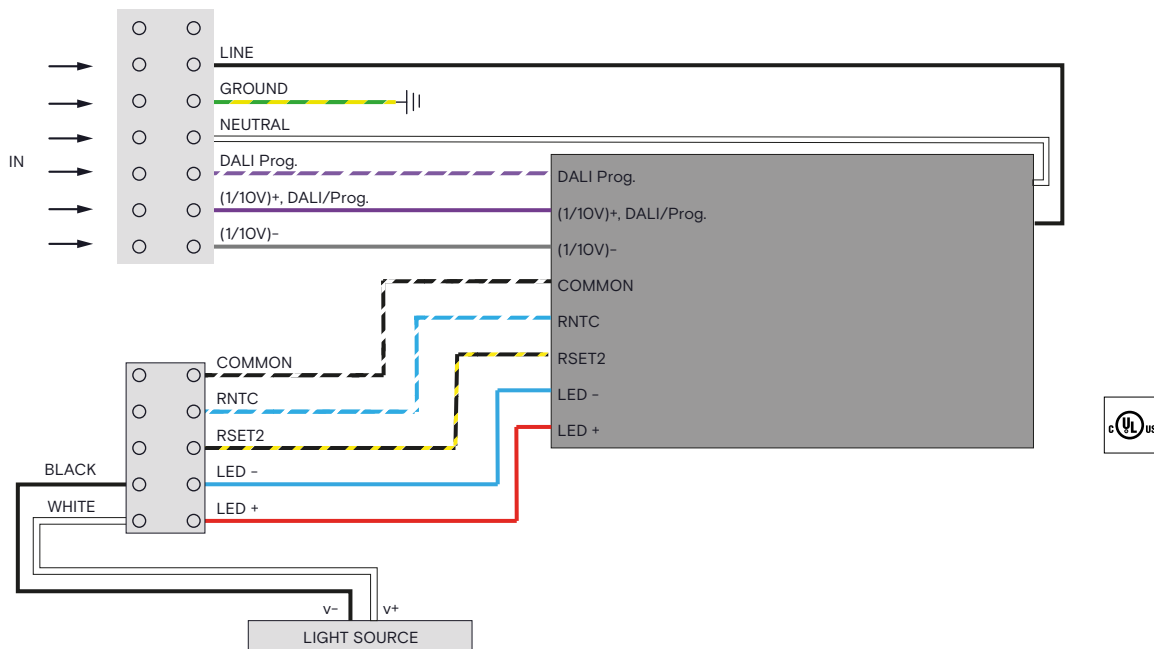
[ES] Después de realizar el mantenimiento y la instalación, conecte la red eléctrica y otros cables de control. Conecte la alimentación, garantizando las normas de seguridad.

[EN] After carrying out maintenance and installation, connect to the mains supply and other control wiring. Switch on the power, ensuring safety standards.

[FR] Après avoir effectué l'entretien et l'installation, connectez l'appareil au réseau électrique et aux autres câbles de contrôle. Mettre l'alimentation en respectant les normes de sécurité.

[DE] Nach der Durchführung von Wartungs- und Installationsarbeiten schließen Sie das Gerät an das Stromnetz an und schalten es unter Beachtung der Sicherheitsvorschriften ein.

GUNNAR + DRIVER PROG+



[ES]

Nº máximo de proyectores conectados sobre una misma línea.

Nº LEDs	12	18	COB
Nº Proyectores	20	20	20

El número de proyectores variará dependiendo de la curva y el amperaje del magnetotérmico.

[EN]

Maximum number of floodlights connected on the same line.

Nº LEDs	12	18	COB
Nº Floodlights	20	20	20

The number of floodlights will vary depending on the curve and amperage of the circuit breaker.

[FR]

Nombre maximum de projecteurs connectés sur la même ligne.

Nº LEDs	12	18	COB
Nº Projecteurs	20	20	20

Le nombre de projecteurs varie en fonction de la courbe et de l'ampérage du disjoncteur.

[DE]

Maximale Anzahl von Projektoren, die an dieselbe Leitung angeschlossen sind.

Nº LEDs	12	18	COB
Nº Lichtstrahler	20	20	20

Die Anzahl der Scheinwerfer hängt von der Kurve und der Stromstärke des Leistungsschalters ab.

Borrar página
de UL

[ES]

MANTENIMIENTO

Limpiar utilizando productos de limpieza con pH neutro, sin alcohol y no abrasivos. El vidrio óptico se puede limpiar con productos de limpieza no abrasivos.

GARANTÍA

Este producto está garantizado, según la Ley establecida vigente, a partir de la fecha de factura. La información técnica facilitada por Urbidermis en cuanto a dimensiones, materiales y características, puede ser modificada sin previo aviso.

INSTRUCCIONES DE SEGURIDAD

Luminaria apta para uso exterior.
Apta para alturas de montaje hasta 15m.
Antes de empezar las operaciones de montaje o manipular cualquier componente eléctrico interno, asegúrese de desconectar la luminaria de la red.
Atención: riesgo de descarga eléctrica.
Las conexiones eléctricas deben realizarse por personal especializado.
La fuente de luz debe sustituirse exclusivamente por el fabricante, su servicio técnico o una persona de cualificación equivalente con objeto de evitar cualquier riesgo.
No incorpore elementos adicionales a los suministrados.
La luminaria deberá instalarse para prevenir distancias de exposición inferiores a 2,5m.
No utilizar el producto en caso de rotura del vidrio y contactar el fabricante para la sustitución.
El fabricante no se hace responsable del uso indebido del producto.

[FR]

ENTRETIEN

Nettoyer avec des produits de nettoyage au pH neutre, sans alcool et non abrasifs. Le verre optique peut être nettoyé avec des produits de nettoyage non abrasifs.

GARANTIE

Ce produit est garanti, selon la loi en vigueur, à compter de la date de la facture. Les informations techniques fournies par Urbidermis sur les dimensions, les matériaux et les caractéristiques peuvent être modifiées sans préavis.

CONSIGNES DE SECURITE

Le luminaire est adapté pour une utilisation en extérieur.
Convient pour des hauteurs de montage jusqu'à 15m.
Avant de commencer les opérations d'assemblage ou de manipulation des composants électriques internes, assurez-vous de déconnecter le luminaire du réseau.
Attention: risque de choc électrique.
Les raccordements électriques doivent être effectués par des personnes spécialisées.
La source lumineuse doit être remplacée exclusivement par le fabricant, son service technique ou une personne de qualification équivalente afin d'éviter tout risque.
N'incorporez pas d'éléments supplémentaires à ceux fournis.
Le luminaire doit être installé de manière à éviter les distances d'exposition inférieures à 2,5 m.
N'utilisez pas le produit en cas de bris de verre et contactez le fabricant pour le remplacement.
Le fabricant n'est pas responsable de l'utilisation incorrecte du produit.

[EN]

MAINTENANCE

Clean using pH-neutral, alcohol-free, and non-abrasive cleaning products. Optical glass can be cleaned with non-abrasive cleaning products.

WARRANTY

This product is guaranteed, according to the established Law in force, starting from the date of invoice. The technical information supplied by Urbidermis in relation to dimensions, materials and characteristics may be modified without prior notice.

SAFETY INSTRUCTIONS

Luminaire suitable for outdoor use.
Suitable for mounting up to 15m.
Before starting assembly operations or handling any internal electrical component, be sure to disconnect the luminaire from the power source.
Caution: risk of electric shock.
The electric connections must be carried out by specialized personnel.
The light source should be replaced exclusively by the manufacturer, its technical service or someone with an equivalent qualification in order to avoid any risk.
Do not incorporate additional elements to those supplied.
The luminaire should be positioned so that prolonged staring into the luminaire at a closer distance than 2,5m can be prevented.
Should the glass break, the product cannot be used and you should contact the manufacturer for its replacement.
The manufacturer is not responsible for improper use of the product.

[DE]

WARTUNG

Reinigen Sie mit pH-neutralen, alkoholfreien und nicht scheuernden Reinigungsmitteln. Das optische Glas kann mit einem nicht scheuernden Reinigungsmittel gereinigt werden.

GARANTIE

Dieses Produkt ist ab dem Kaufdatum und gemäß der geltenden Gesetzgebung von einer Garantie gedeckt. Die von Urbidermis übermittelten technischen Daten bezüglich Größe, Materialien und Eigenschaften können ohne Vorankündigung geändert werden.

SICHERHEITSHINWEISE

Beleuchtungskörper für den Außenbereich.
Lässt sich auf bis zu 15 m Höhe anbringen.
Kann in jeder beliebigen Position montiert werden.
Vor der Wartung oder dem Eingreifen in die internen elektrischen Komponenten, den Beleuchtungskörper vom Stromnetz trennen.
Warnung: Stromschlaggefahr!
Die elektrische Stromverbindung darf nur von Fachkräften durchgeführt werden.
Die Lichtquelle darf ausschließlich vom Hersteller, dessen technischer Service oder einer entsprechend qualifizierten Fachkraft ausgewechselt werden, um jegliche Risiken zu vermeiden.
Keine zusätzlichen Elemente installieren, die nicht mitgeliefert wurden.
Der Beleuchtungskörper muss so installiert werden, dass zwischen Lichtquelle und Empfänger stets ein Mindestabstand von 2,5 m eingehalten wird.
Bei zerbrochenem Glas das Produkt nicht verwenden und vom Hersteller austauschen lassen.
Der Hersteller haftet nicht bei einer unsachgemäßen Anwendung des Produkts.

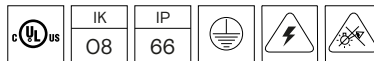
[ES] CARACTERÍSTICAS TÉCNICAS

[EN] TECHNICAL CHARACTERISTICS

[FR] CARACTÉRISTIQUES TECHNIQUES

[DE] TECHNISCHE DATEN

Peso (Sin embalaje)		
Weight Unpacked	5.1 kg / 11.2 lb	
Poids (Sans emballage)		
Gewicht (ohne Verpackung)		
Fuente de luz	Intensidad	350 mA
Light Source	Current	500 mA
Source de lumière	Intensité	700 mA
Lichtquelle	Intensität	
Potencia sistema		12 LEDs 15W, 21W, 29W
System power		18 LEDs 20W, 29W, 40W
Puissance maximale		COB 20W, 28W, 39W
Leistung des Systems		
Tª Color		
Color temp.	3000 K	2200 K
Tª couleur	2700 K	PC Amber
Farbtemperatur		
IRC		
CRI		80 min
IRC		
IRC		
Vida útil		TM21 L90 (10k) > 100.000 h
Average lifetime		
Durée de vie		
Lebensdauer		
Control		1-10V / DALI
		Programación dinámica / Regulación analógica.
Control		Dynamic programming / Analog control.
Contrôle		Programmation dynamique / Réglage analogique.
Steuerung		Dynamische Programmierung / Analogische Einstellung.
Temperatura nominal		
Rated temperature		Ta 35°C
Température nominale		
Nenntemperatur		
Cable	Diámetro del cable	
Cable	Cable diameter	Min: 6 mm / 0.24 in
Câble	Diamètre du câble	Max: 10.5 mm / 0.41 in
Kabel	Kabeldurchmesser	
	Aislamiento cubierta	
	Insulation cover	0,6-1kV
	Isolation couverte	
	Isolierabdeckung	
	Tipo de cable	
	Type of cable	5 x 1,5mm² (AWG18)
	Type de câble	3 x 2,5mm² (AWG16)
	Art des Kabels	
Tensión de entrada (Según destino)		
Input voltage (According to destination)		120-277Vac / 50-60Hz
Voltage d'alimentation (Selon la destination)		
Eingangsspannung (je nach Ziel)		
Normativas		UL 1598
Regulations		UL 8750
Règlements		E-505192
Normen		Suitable for wet locations



[ES] No deseche estos productos con otros desechos domésticos; Recíclalos. Para obtener más información sobre el punto de reciclaje más cercano, consulte a su autoridad local de gestión de residuos.
[FR] Ne jetez pas ces produits avec les autres déchets ménagers - veuillez les recycler. Pour plus d'informations sur le point de recyclage le plus proche, consultez votre autorité locale de gestion des déchets.
[EN] Do not dispose of these products with other household waste; recycle it. For information on the nearest recycling point, consult your local waste authority.
[DE] Diese Produkte bitte recyceln und nicht in den Hausmüll geben. Für mehr Informationen zu einem Recyclinghof in Ihrer Nähe, kontaktieren Sie Ihre Abfallbehörde vor Ort.

[EN] Do not dispose of these products with other household waste; recycle it. For information on the nearest recycling point, consult your local waste authority.
[DE] Diese Produkte bitte recyceln und nicht in den Hausmüll geben. Für mehr Informationen zu einem Recyclinghof in Ihrer Nähe, kontaktieren Sie Ihre Abfallbehörde vor Ort.