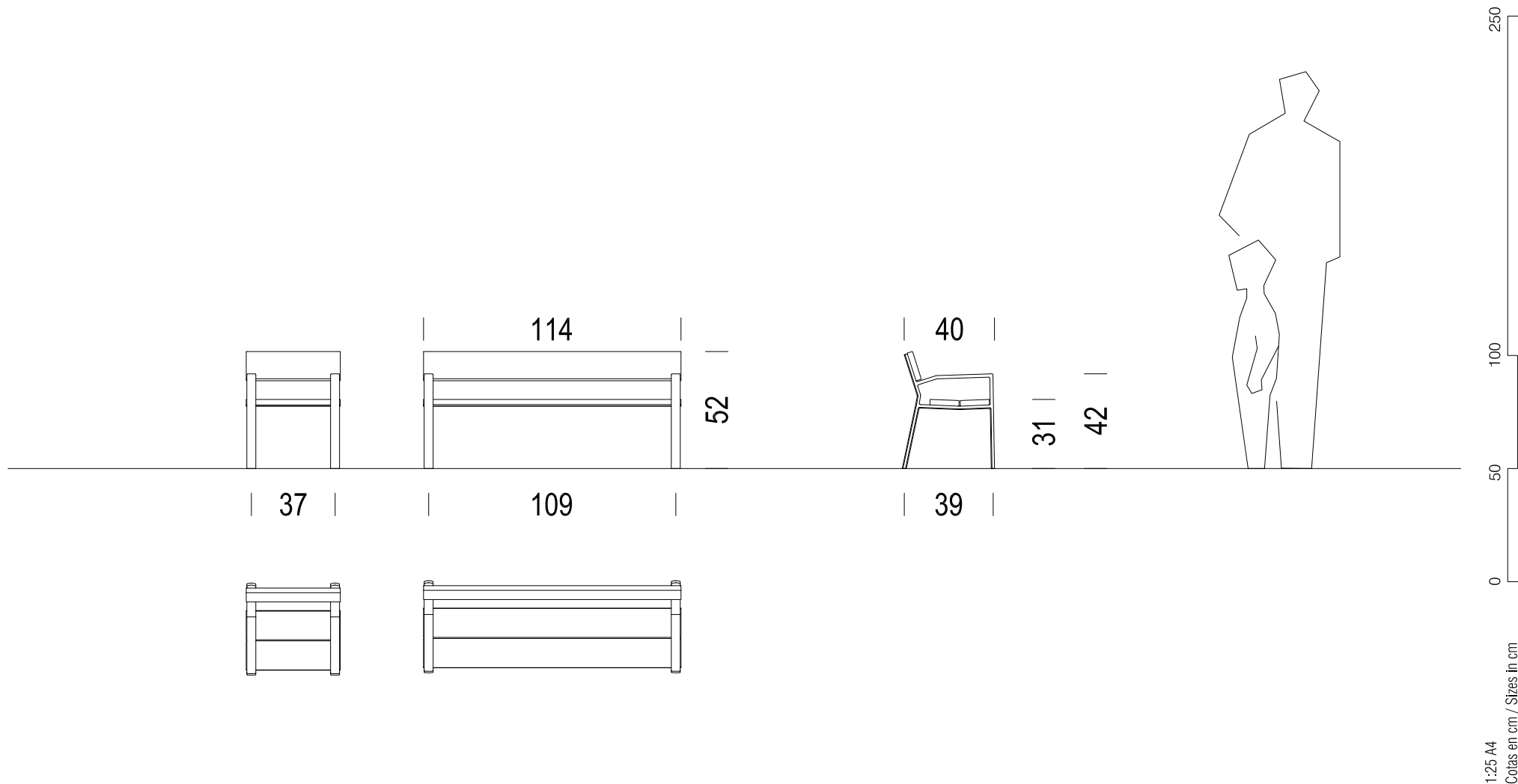


Harpo Kids

Gonzalo Milá, Miguel Milá
2025

urbidermis

Banco / Bench



Parc de Belloch, Ctra. C-251 Km 5,6 E-08430 La Roca (Barcelona), España / Spain T. +34 938 679 100

Fecha de modificación / Last update: 12/11/2025

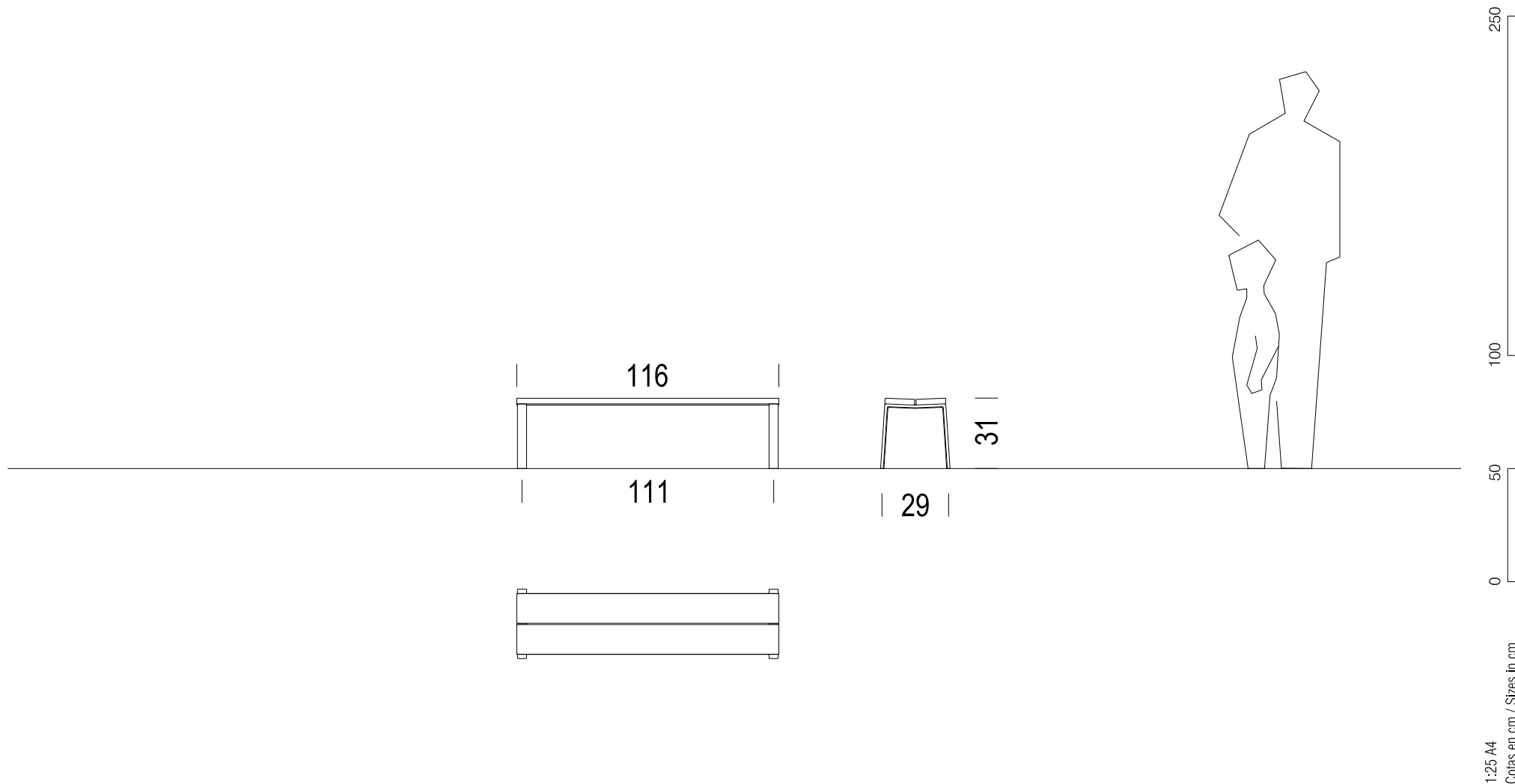
AVISO LEGAL: Reservados todos los derechos. Quedan rigurosamente prohibidas, sin la autorización previa, expresa y por escrito de los titulares de derechos, la reproducción total o parcial de la/s presente/s obra/s en cualquier medio o soporte, su distribución, comunicación pública, transformación, así como su fabricación, oferta, comercialización, importación, exportación o uso y almacenamiento de un producto que incorpore el diseño protegido, bajo las sanciones civiles y/o penales establecidas en las leyes y las indemnizaciones por daños y perjuicios que corresponda. LEGAL NOTICE: All rights reserved. Except as specifically agreed in writing, and subject to the civil or criminal actions and the corresponding compensation for damages, the following acts are prohibited: (1) the copyright work or any portion of it may not be reproduced, distributed, communicated to the public, or transformed, directly or indirectly; (2) the protected design may not be used by any third party; such use shall cover, in particular, the making, offering, putting on the market, importing, exporting, using or storing products in which the design is incorporated or to which it is applied.

Harpo Kids

Gonzalo Milá, Miguel Milá
2025

urbidermis

Banco / Bench



Harpo Kids

Gonzalo Milá, Miguel Milá
2025

urbidermis

Mesa / Table

