

Harpo

Bank/ Hockerbank/ Hocker

Miguel Milá, Gonzalo Milá
2014



Produktbeschreibung

Zertifizierungen



Ausführungen

Struktur



Eloxiertes Aluminium AG3

Latten



Hartholz FSC 100 %



Kiefernholz PEFC 100 %



Eloxiertes Aluminium

Die angezeigten Ausführungen dienen nur zur Veranschaulichung. Für Küstenregionen geeignet.

Materialien

- Struktur aus eloxiertem Aluminiumguss EN-AC-51100 AG3.
- Sitz und Rückenlehne aus Latten (90 x 30 mm) aus wärmebehandeltem europäischem Kiefernholz mit PEFC 100%-Zertifizierung oder Hartholz mit FSC 100%-Zertifizierung, bzw. aus extrudiertem Aluminium 6063-T5 mit eloxierten Oberflächen.
- Bolzen aus verzinktem Stahl.
- Schrauben aus A2-Edelstahl.

Installation und Wartung

- Montage mittels zweier Bolzen pro Stützstruktur, die in vorher eingelassen Löcher in den Belag eingesetzt werden und mit Epoxidharz, schnell trocknendem Zement oder ähnlichem gefüllt werden.
- Das Element wird zerlegt in zwei Komponenten geliefert: Struktur und Latten.
- Installations- und Montageanleitung, Schrauben und Bolzen bzw. Befestigungsdübel im Lieferumfang enthalten.
- Benötigt neben der Behandlung zum Erhalt der Originalfarbe des Holzes keine weitere Wartung.

Normen

- FSC-STD-40-004 (Lizenznr.: FSC COO9370)
- NF P99-610
- PEFC-ST-2002-2013 (Lizenznr.: PEFC/14-35-00487)
- UNE 170001-1
- UNE 41510
- UNE-EN 335
- UNE-EN 581
- UNE-EN 12727
- UNE-EN 17210
- UNE-EN ISO 7599
- UNE-EN ISO 9227

Gewicht kg [lb]

Stuhl 0,60 m

- Aluminium: 16 [35,3]
- Hartholz: 18 [39,7]
- Kiefernholz: 14 [30,9]

Bank 3,00 m

- Aluminium: 44 [97]
- Hartholz: 66 [145,5]
- Kiefernholz: 37 [81,6]

Hockerbank 1,75 m

- Aluminium: 22 [48,5]
- Hartholz: 30 [66,1]
- Kiefernholz: 19 [41,9]

Bank 1,75 m

- Aluminium: 28 [61,7]
- Hartholz: 35 [77,2]
- Kiefernholz: 25 [55,1]

Hocker 0,60 m

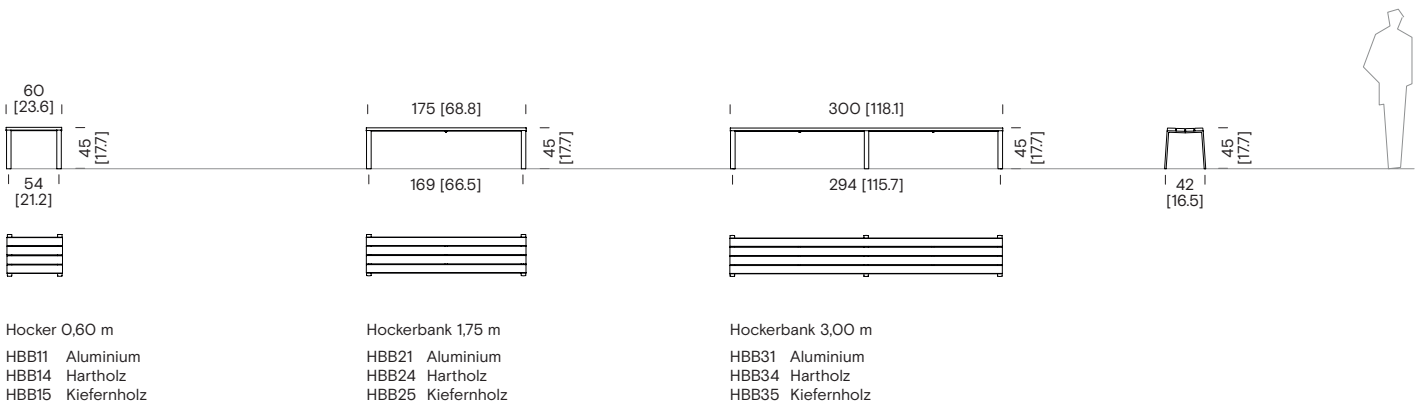
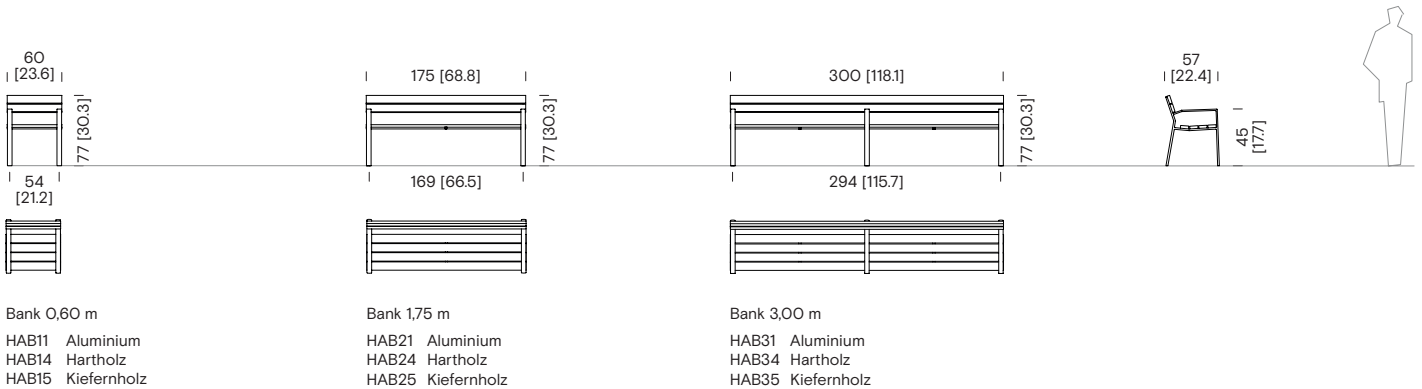
- Aluminium: 11 [24,3]
- Hartholz: 13 [28,7]
- Kiefernholz: 8 [17,6]

Hockerbank 3,00 m

- Aluminium: 37 [81,6]
- Hartholz: 58 [127,9]
- Kiefernholz: 22 [48,5]

Ungefähres Gewicht ohne Verpackung.

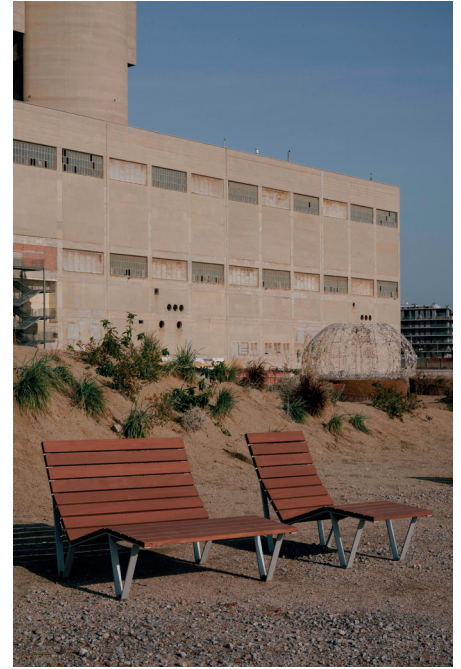
Höhen cm [in]



Harpo

Liegestuhl / Chaiselongue

Miguel Milá, Gonzalo Milá
2014



Produktbeschreibung

Zertifizierungen



Ausführungen

Struktur



Hellgrau

Latten



Hartholz FSC 100 %



Kiefernholz PEFC 100 %

Die angezeigten Ausführungen dienen nur zur Veranschaulichung. Mit **Standard-Schutz**: Korrosionsschutz für urbane Räume mit durchschnittlichen Wetterbedingungen. Für Küstenregionen mit extremen Wetterverhältnissen informieren Sie sich über unsere Ausführungen mit **Premium-Schutz**.

Materialien

- Struktur aus feuerverzinktem Edelstahlblech S23 5 JR mit thermolackierter Oberfläche.
- Sitz und Rückenlehne aus Latten aus wärmebehandeltem europäischem Kiefernholz mit PEFC 100%-Zertifizierung oder Hartholz mit FSC 100%-Zertifizierung.
- Schrauben aus A2-Edelstahl.

Installation und Wartung

- Montage mittels zwei Befestigungsdübeln pro Tragkonstruktion.
- Das Element wird zerlegt in zwei Komponenten geliefert: Struktur und Latten.
- Installations- und Montageanleitung, Schrauben und Bolzen oder Befestigungsdübeln enthalten.
- Benötigt neben der Behandlung zum Erhalt der Originalfarbe des Holzes keine weitere Wartung.

Normen

- FSC-STD-40-004 (Lizenznr.: FSC C009370)
- NF P99-610
- UNE 170001-1
- UNE 41510
- UNE-EN 335
- UNE-EN 581
- UNE-EN 12373-1
- UNE-EN 12727
- UNE-EN 17210
- UNE-EN ISO 7599
- UNE-EN ISO 9227

Gewicht kg [lb]

Liegestuhl 0,60 m

- Hartholz: 40.5 [89.2]
- Kiefernholz: 31.2 [68.8]

Liegestuhl 1,20 m

- Hartholz: 56.5 [124.5]
- Kiefernholz: 38 [83.7]

Chaiselongue 0,60 m

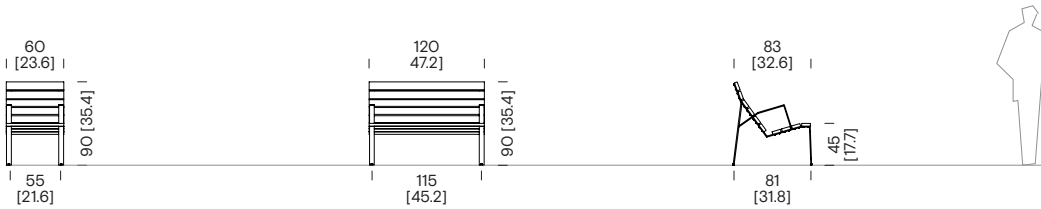
- Hartholz: 58 [127.8]
- Kiefernholz: 41.3 [91]

Chaiselongue 1,20 m

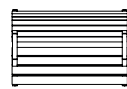
- Hartholz: 87 [191.8]
- Kiefernholz: 53.7 [118.4]

Ungefähres Gewicht ohne Verpackung..

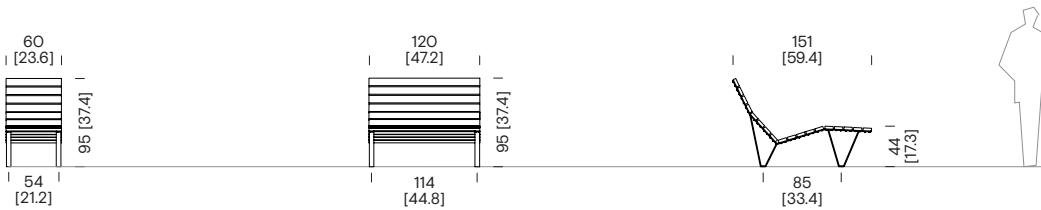
Höhen cm [in]



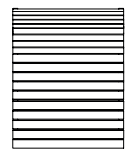
Liegestuhl 0,60 m
HBT14 Hartholz
HBT15 Kiefernholz



Liegestuhl 1,20 m
HBT24 Hartholz
HBT25 Kiefernholz



Chaiselongue 0,60 m
HCL14 Hartholz
HCL15 Kiefernholz



Chaiselongue 1,20 m
HCL24 Hartholz
HCL25 Kiefernholz