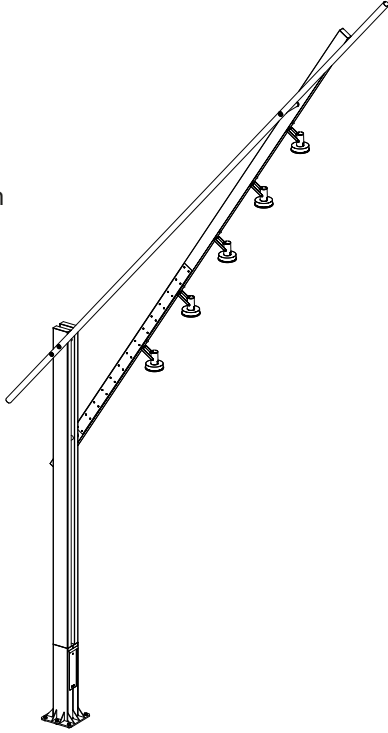


# Latina

Beth Galí, 1998

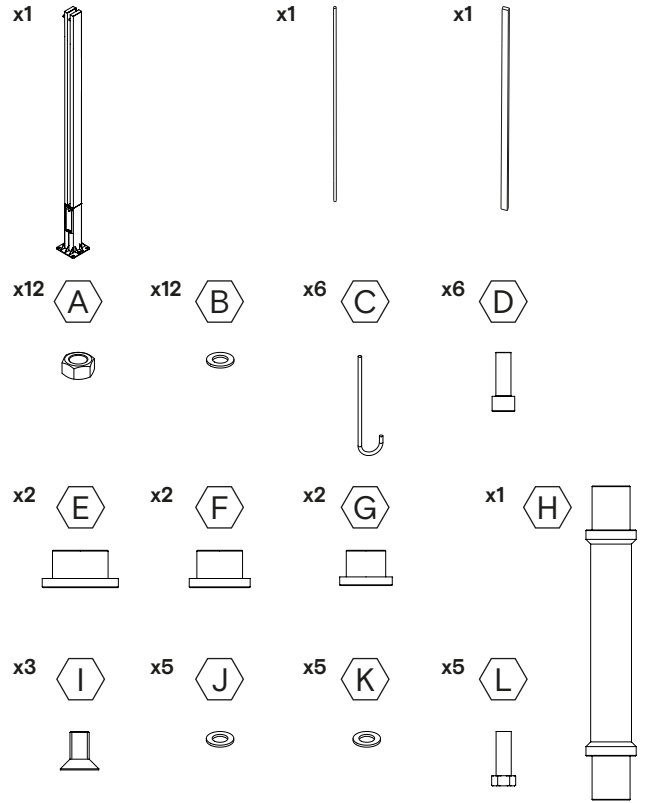
Farola  
Streetlight  
Lampadaires  
Straßenlaternen



[ES] SUMINISTRO  
[EN] SUPPLY  
[FR] APPROVISIONNEMENT  
[DE] BESCHAFFUNG

LTF15

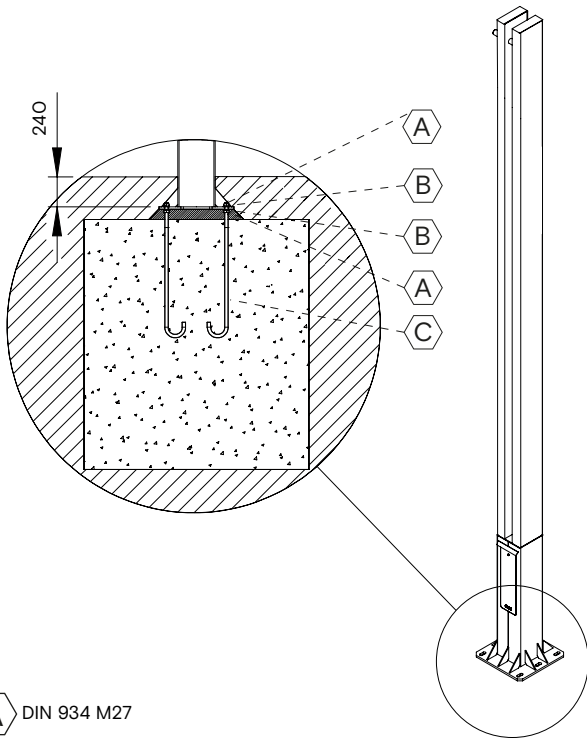
(895 kg / 1973.2 lb)



urbidermis.com

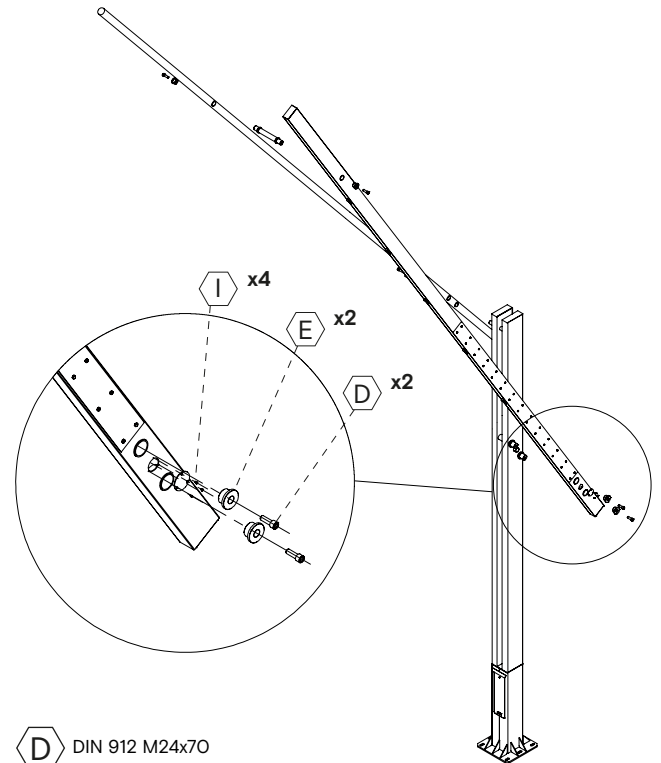


# 1



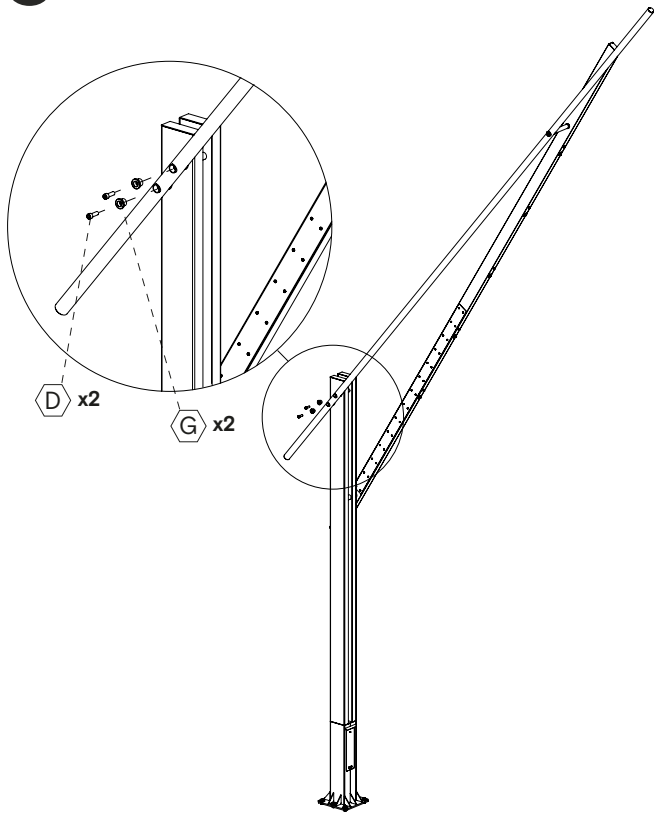
- A** DIN 934 M27
- B** DIN 125 M27
- C** J-BOT M27x1000

# 2



- D** DIN 912 M24x70
- I** DIN 7991 M5x10
- E** BULÓN-BOLT Ø73

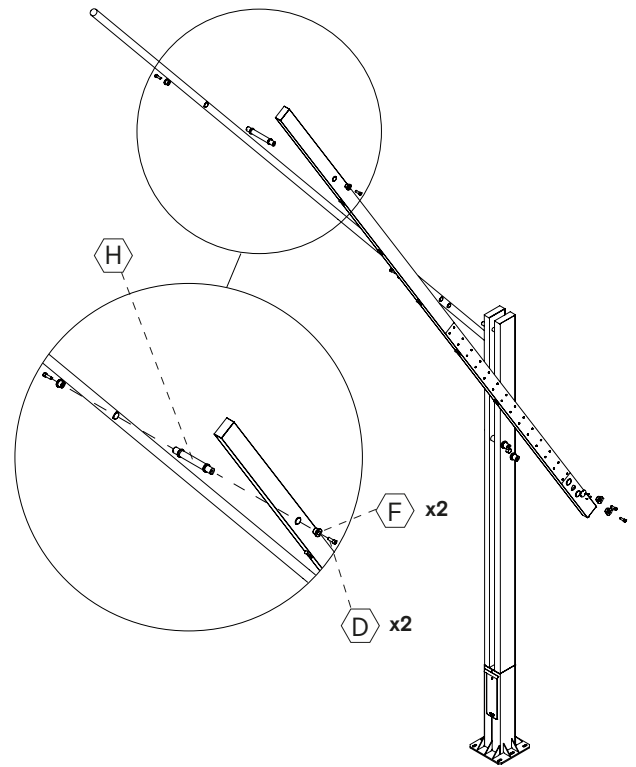
# 3



**D** DIN 912 M24x70

**G** BULÓN-BOLT Ø50

# 4


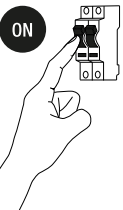


**D** DIN 912 M24x70

**F** BULÓN-BOLT Ø60

**H** BULÓN-BOLT Ø65x500

# 5

[ES] Después de realizar el mantenimiento y la instalación, conecte la red eléctrica y otros cables de control. Conecte la alimentación, garantizando las normas de seguridad.

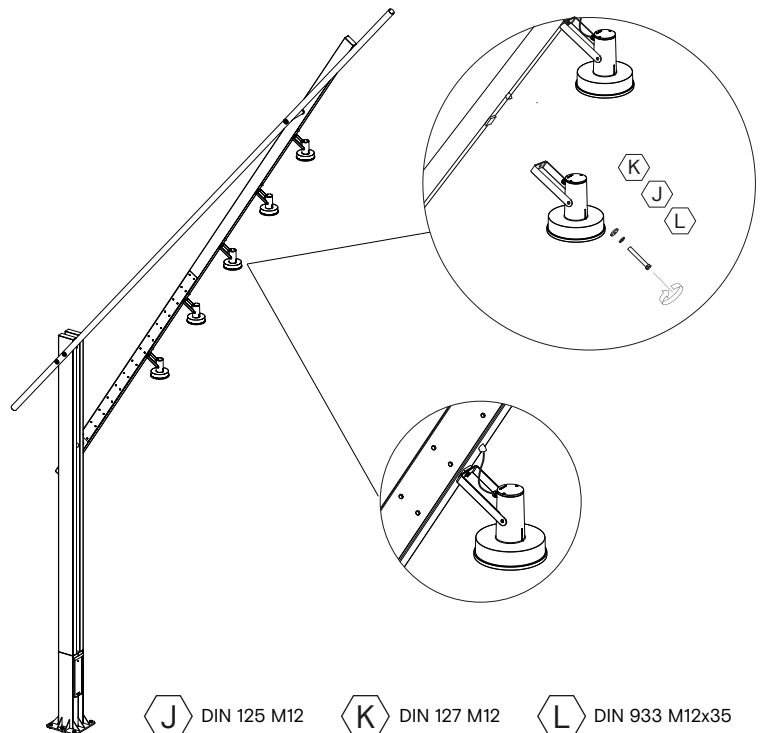
[EN] After carrying out maintenance and installation, connect to the mains supply and other control wiring. Switch on the power, ensuring safety standards.

[FR] Après avoir effectué l'entretien et l'installation, connectez l'appareil au réseau électrique et aux autres câbles de contrôle. Mettre l'alimentation en respectant les normes de sécurité.

[DE] Nach der Durchführung von Wartungs- und Installationsarbeiten schließen Sie das Gerät an das Stromnetz an und schalten es unter Beachtung der Sicherheitsvorschriften ein.

**(\*) Conexiones / Connections / Connexions / Verbindungen**

- [ES] Realizar las conexiones eléctricas según esquema adjunto en la hoja de instrucciones del proyector.
- [EN] Perform electrical connections according to the attached wiring plan inside the floodlight's instruction sheet.
- [FR] Réaliser les raccordements électriques selon le schéma ci-joint dans la notice d'utilisation du projecteur.
- [DE] Die Stromverbindungen entsprechend dem Schaltplan durchführen, der mit den Anleitungen des Lichtstrahlers geliefert wurde.



**J** DIN 125 M12

**K** DIN 127 M12

**L** DIN 933 M12x35

[ES]

**MANTENIMIENTO**

Limpia utilizando productos de limpieza con pH neutro, sin alcohol y no abrasivos. El vidrio óptico se puede limpiar con productos de limpieza no abrasivos.

**GARANTÍA**

Este producto está garantizado, según la Ley establecida vigente, a partir de la fecha de factura. La información técnica facilitada por Urbidermis en cuanto a dimensiones, materiales y características, puede ser modificada sin previo aviso.

**INSTRUCCIONES DE SEGURIDAD**

Luminaria apta para uso exterior.  
 Apta para alturas de montaje hasta 15m.  
 Antes de empezar las operaciones de montaje o manipular cualquier componente eléctrico interno, asegúrese de desconectar la luminaria de la red.  
 Atención: riesgo de descarga eléctrica.  
 Las conexiones eléctricas deben realizarse por personal especializado.  
 La fuente de luz debe sustituirse exclusivamente por el fabricante, su servicio técnico o una persona de cualificación equivalente con objeto de evitar cualquier riesgo.  
 No incorpore elementos adicionales a los suministrados.  
 La luminaria deberá instalarse para prevenir distancias de exposición inferiores a 2,5m.  
 No utilizar el producto en caso de rotura del vidrio y contactar el fabricante para la sustitución.  
 El fabricante no se hace responsable del uso indebido del producto.

[FR]

**ENTRETIEN**

Nettoyer avec des produits de nettoyage au pH neutre, sans alcool et non abrasifs. Le verre optique peut être nettoyé avec des produits de nettoyage non abrasifs.

**GARANTIE**

Ce produit est garanti, selon la loi en vigueur, à compter de la date de la facture. Les informations techniques fournies par Urbidermis sur les dimensions, les matériaux et les caractéristiques peuvent être modifiées sans préavis.

**CONSIGNES DE SECURITE**

Le luminaire est adapté pour une utilisation en extérieur.  
 Convient pour des hauteurs de montage jusqu'à 15m.  
 Avant de commencer les opérations d'assemblage ou de manipulation des composants électriques internes, assurez-vous de déconnecter le luminaire du réseau.  
 Attention: risque de choc électrique.  
 Les raccordements électriques doivent être effectués par des personnes spécialisées.  
 La source lumineuse doit être remplacée exclusivement par le fabricant, son service technique ou une personne de qualification équivalente afin d'éviter tout risque.  
 N'incorporez pas d'éléments supplémentaires à ceux fournis.  
 Le luminaire doit être installé de manière à éviter les distances d'exposition inférieures à 2,5 m.  
 N'utilisez pas le produit en cas de bris de verre et contactez le fabricant pour le remplacement.  
 Le fabricant n'est pas responsable de l'utilisation incorrecte du produit.

[EN]

**MAINTENANCE**

Clean using pH-neutral, alcohol-free, and non-abrasive cleaning products. Optical glass can be cleaned with non-abrasive cleaning products.

**WARRANTY**

This product is guaranteed, according to the established Law in force, starting from the date of invoice. The technical information supplied by Urbidermis in relation to dimensions, materials and characteristics may be modified without prior notice.

**SAFETY INSTRUCTIONS**

Luminaire suitable for outdoor use.  
 Suitable for mounting up to 15m.  
 Before starting assembly operations or handling any internal electrical component, be sure to disconnect the luminaire from the power source.  
 Caution: risk of electric shock.  
 The electric connections must be carried out by specialized personnel.  
 The light source should be replaced exclusively by the manufacturer, its technical service or someone with an equivalent qualification in order to avoid any risk.  
 Do not incorporate additional elements to those supplied.  
 The luminaire should be positioned so that prolonged staring into the luminaire at a closer distance than 2,5m can be prevented.  
 Should the glass break, the product cannot be used and you should contact the manufacturer for its replacement.  
 The manufacturer is not responsible for improper use of the product.

[DE]

**WARTUNG**

Reinigen Sie mit pH-neutralen, alkoholfreien und nicht scheuernden Reinigungsmitteln. Das optische Glas kann mit einem nicht scheuernden Reinigungsmittel gereinigt werden.

**GARANTIE**

Dieses Produkt ist ab dem Kaufdatum und gemäß der geltenden Gesetzgebung von einer Garantie gedeckt. Die von Urbidermis übermittelten technischen Daten bezüglich Größe, Materialien und Eigenschaften können ohne Vorankündigung geändert werden.

**SICHERHEITSHINWEISE**

Beleuchtungskörper für den Außenbereich.  
 Lässt sich auf bis zu 15 m Höhe anbringen.  
 Kann in jeder beliebigen Position montiert werden.  
 Vor der Wartung oder dem Eingreifen in die internen elektrischen Komponenten, den Beleuchtungskörper vom Stromnetz trennen.  
 Warnung: Stromschlaggefahr!  
 Die elektrische Stromverbindung darf nur von Fachkräften durchgeführt werden.  
 Die Lichtquelle darf ausschließlich vom Hersteller, dessen technischer Service oder einer entsprechend qualifizierten Fachkraft ausgewechselt werden, um jegliche Risiken zu vermeiden.  
 Keine zusätzlichen Elemente installieren, die nicht mitgeliefert wurden.  
 Der Beleuchtungskörper muss so installiert werden, dass zwischen Lichtquelle und Empfänger stets ein Mindestabstand von 2,5 m eingehalten wird.  
 Bei zerbrochenem Glas das Produkt nicht verwenden und vom Hersteller austauschen lassen.  
 Der Hersteller haftet nicht bei einer unsachgemäßen Anwendung des Produkts.

[ES] CARACTERÍSTICAS TÉCNICAS

[EN] TECHNICAL CHARACTERISTICS

[FR] CARACTÉRISTIQUES TECHNIQUES

[DE] TECHNISCHE DATEN

Peso (Sin embalaje)	
Weight Unpacked	895 kg / 1973 lb
Poids (Sans emballage)	
Gewicht (ohne Verpackung)	
Fuente de luz	Intensidad
Light Source	Current
Source de lumière	Intensité
Lichtquelle	Intensität
Potencia sistema	
System power	5 x 36 LEDs 56W
Puissance maximale	
Leistung des Systems	
Tª Color	
Color temp.	3000 K
Tª couleur	
Farbtemperatur	
IRC	
CRI	
IRC	80 min
IRC	
Vida útil	
Average lifetime	TM21 L90 (10k) > 100.000 h
Durée de vie	
Lebensdauer	
Control	1-10V / DALI
	Programación dinámica / Regulación analógica.
Control	Dynamic programming / Analog control.
Contrôle	Programmation dynamique / Réglage analogique.
Steuerung	Dynamische Programmierung / Analogische Einstellung.
Temperatura nominal	
Rated temperature	Ta 35°C
Température nominale	
Nenntemperatur	
Cable	Diámetro del cable
Cable	Cable diameter
Câble	Diamètre du câble
Kabel	Kabeldurchmesser
	Aislamiento cubierto
	Insulation cover
	Isolation couverte
	Isolierabdeckung
	Tipo de cable
	Type of cable
	Type de câble
	Art des Kabels
Tensión de entrada (Según destino)	
Input voltage (According to destination)	
Voltage d'alimentation (Selon la destination)	220-240Vac / 50-60Hz
Eingangsspannung (je nach Ziel)	
Normativas	UNE-EN 60529
	UNE-EN 60598
Regulations	UNE-EN 55015
Règlements	UNE-EN 61000
	UNE-EN 62262
Normen	UNE-EN 62031



[ES]

No deseche estos productos con otros desechos domésticos; Recíclalos. Para obtener más información sobre el punto de reciclaje más cercano, consulte a su autoridad local de gestión de residuos.

[FR]

Ne jetez pas ces produits avec les autres déchets ménagers - veuillez les recycler. Pour plus d'informations sur le point de recyclage le plus proche, consultez votre autorité locale de gestion des déchets.

[EN]

Do not dispose of these products with other household waste; recycle it. For information on the nearest recycling point, consult your local waste authority.

[DE]

Diese Produkte bitte recyceln und nicht in den Hausmüll geben. Für mehr Informationen zu einem Recyclinghof in Ihrer Nähe, kontaktieren Sie Ihre Abfallbehörde vor Ort.