

Montana

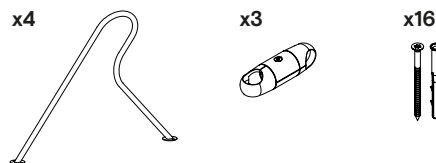
Héctor Roqueta, Ferran Sesplugues, 2005

Aparcabicicletas
Bicycle rack
Parc à vélos
Fahrradständer

[ES] SUMINISTRO
[EN] SUPPLY
[FR] APPROVISIONNEMENT
[DE] BESCHAFFUNG

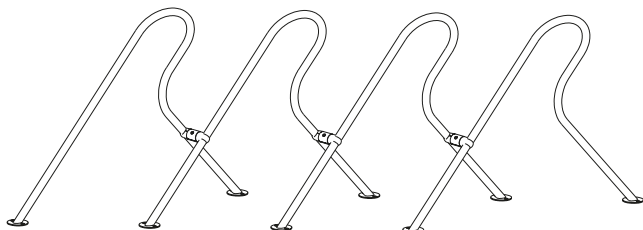
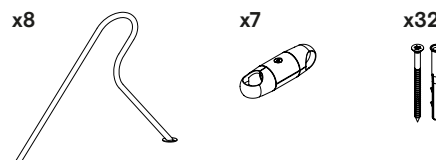
MNA+111

(16 kg / 35.2 lb)



MNA+211

(32 kg / 70.5 lb)



urbidermis.com

[ES]

MANTENIMIENTO

No requiere mantenimiento funcional.
Limpiar utilizando productos de limpieza con pH neutro, sin alcohol y no abrasivos.

GARANTÍA

Este producto está garantizado, según la Ley establecida vigente, a partir de la fecha de factura. La información técnica facilitada por Urbidermis en cuanto a dimensiones, materiales y características, puede ser modificada sin previo aviso.

INFORMACIÓN

Todas las medidas y características se entienden a título informativo.
Urbidermis se reserva la facultad de modificar, suprimir o ampliar nuestros productos sin previo aviso.

[EN]

MAINTENANCE

No functional maintenance is required.
Clean using pH-neutral, alcohol-free, and non-abrasive cleaning products.

WARRANTY

This product is guaranteed, according to the established Law in force, starting from the date of invoice. The technical information supplied by Urbidermis in relation to dimensions, materials and characteristics may be modified without prior notice.

INFORMATION

All magnitudes and characteristics are considered for information.
Urbidermis reserves the right to modify, delete or expand our products without notice.

[FR]

ENTRETIEN

Il n'a pas besoin d'entretien fonctionnel.
Nettoyer avec des produits de nettoyage au pH neutre, sans alcool et non abrasifs.

GARANTIE

Ce produit est garanti, selon la loi en vigueur, à compter de la date de la facture. Les informations techniques fournies par Urbidermis sur les dimensions, les matériaux et les caractéristiques peuvent être modifiées sans préavis.

INFORMATION

Toutes les mesures et caractéristiques sont données à titre d'information.
Urbidermis se réserve le droit de modifier, supprimer ou étendre ses produits sans préavis.

[DE]

WARTUNG

Keine funktionale Wartung erforderlich.
Reinigen Sie mit pH-neutralen, alkoholfreien und nicht scheuernden Reinigungsmitteln.

GARANTIE

Dieses Produkt ist ab dem Kaufdatum und gemäß der geltenden Gesetzgebung von einer Garantie gedeckt. Die von Urbidermis übermittelten technischen Daten bezüglich Größe, Materialien und Eigenschaften können ohne Vorankündigung geändert werden.

INFORMATION

Alle Maße und Merkmale sind informativ zu verstehen. Urbidermis behält sich das Recht vor, unsere Produkte ohne vorherige Ankündigung zu ändern, zu löschen oder zu erweitern.



[ES]

No deseches estos productos con otros desechos domésticos; Recíclalos. Para obtener más información sobre el punto de reciclaje más cercano, consulte a su autoridad local de gestión de residuos.

[FR]

Ne jetez pas ces produits avec les autres déchets ménagers - veuillez les recycler. Pour plus d'informations sur le point de recyclage le plus proche, consultez votre autorité locale de gestion des déchets.

[EN]

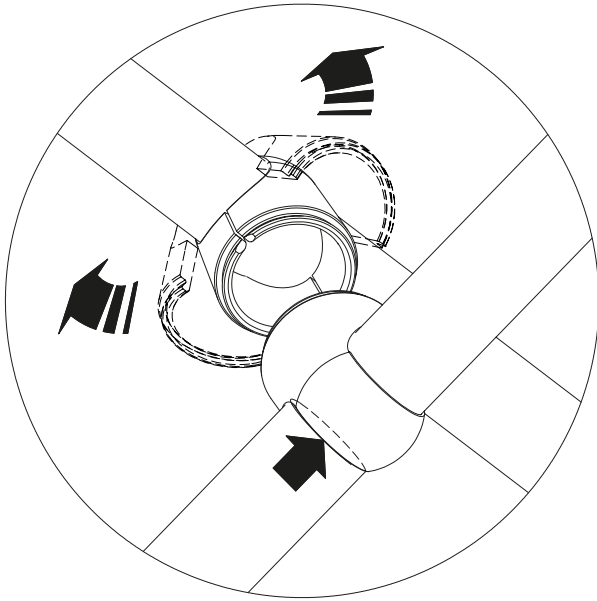
Do not dispose of these products with other household waste; recycle it. For information on the nearest recycling point, consult your local waste authority.

[DE]

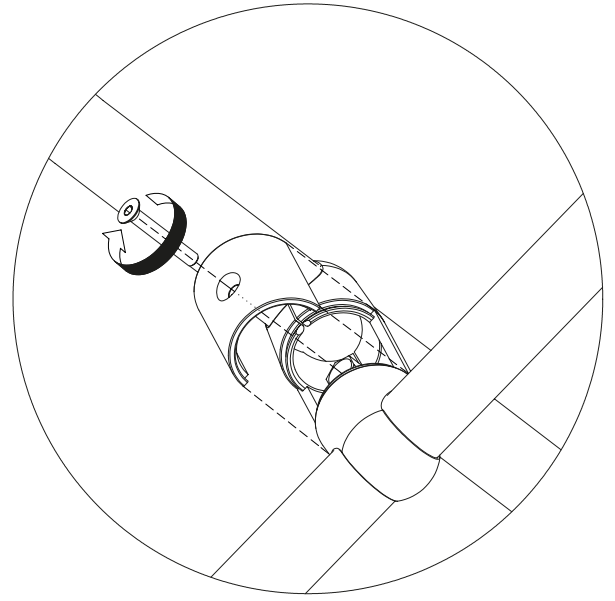
Entsorgen Sie diese Produkte nicht über den Hausmüll, sondern recyceln Sie sie. Weitere Informationen über die nächstgelegene Recyclingstelle erhalten Sie bei Ihrer örtlichen Abfallwirtschaftsbehörde.

1

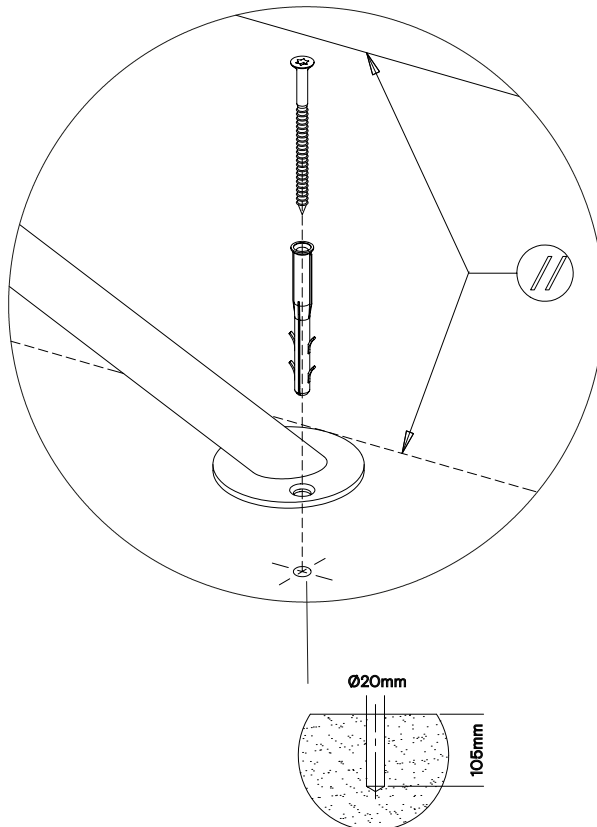
1.1



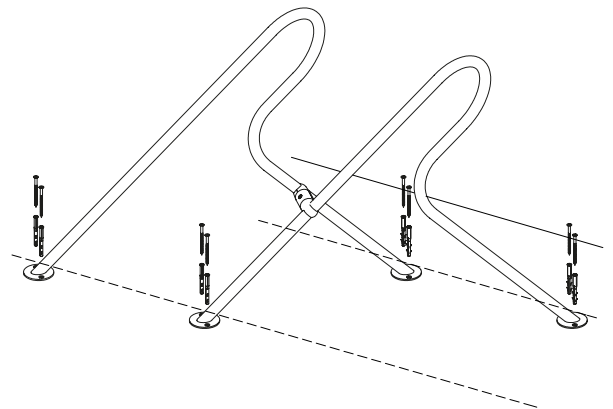
1.2



1.3



1.4



[ES] Tacos incluidos aconsejados para solera o dado de hormigón. Consultar para otras aplicaciones.

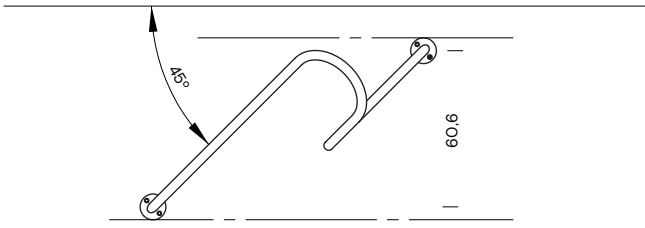
[EN] Fixation plugs included recommended for screed or concrete die. Consult for other applications.

[FR] Chevilles de fixation inclus recommandés pour les matrices de béton ou de chape. Consultez pour d'autres applications.

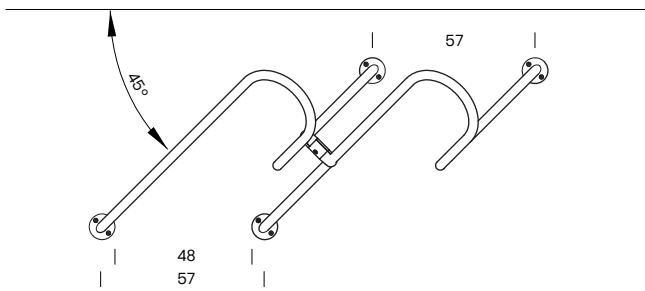
[DE] Empfohlene Dübel für Platte oder Betonwürfel im Lieferumfang enthalten. Bei anderen Anwendungen bitte nachfragen.

2

2.1



2.2



2.3

