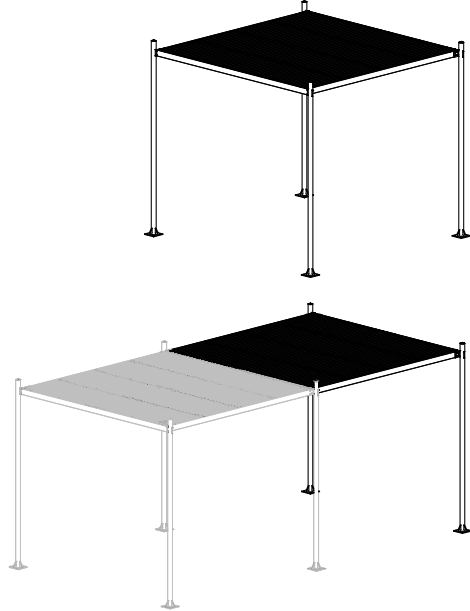


Pérgola
Pergola
Pergola
Laubengänge

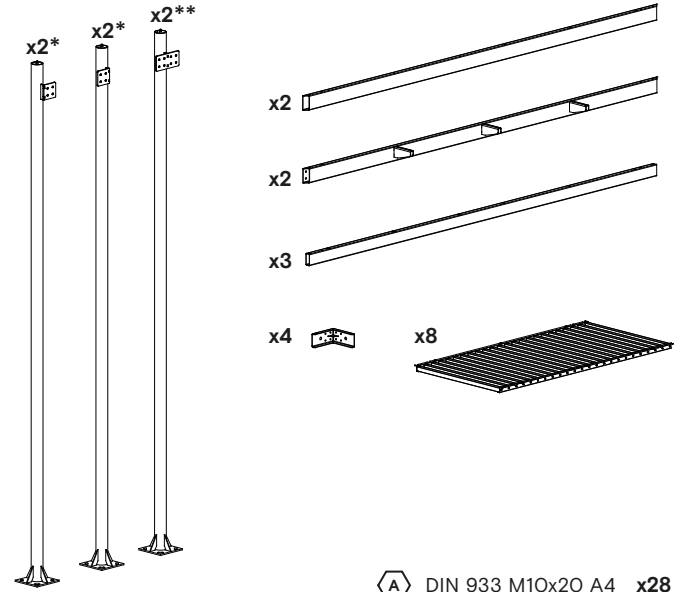
4
Columnas
Columns
Colones
Stützen



[ES] SUMINISTRO
[EN] SUPPLY
[FR] APPROVISIONNEMENT
[DE] BESCHAFFUNG

Package

820 kg / 1808 lb— 710 kg / 1565 lb)

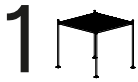


A	DIN 933 M10x20 A4	x28
B	DIN 127 M10 A4	x44
C	DIN 9021 M10 A4	x44
D	DIN 933 M10x30 A4	x16
E	DIN 933 M8x16 A2	x48
F	DIN 125 M8 A2	x48

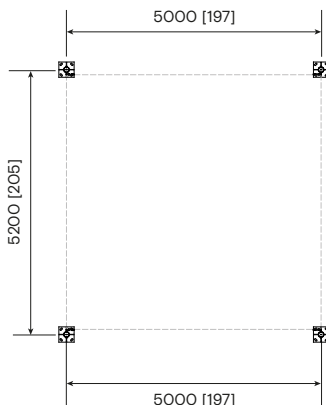
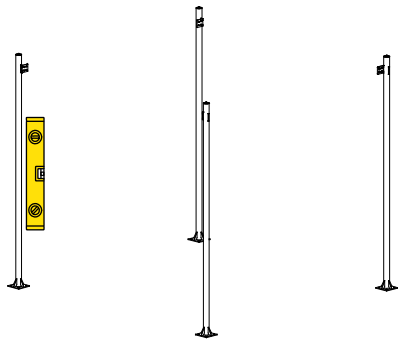
* [ES] Solo módulo inicial.
[EN] Initial module only.
[FR] Module initial uniquement.
[DE] Nur Hauptmodul.

** [ES] Solo módulo de alineación.
[EN] Alignment module only.
[FR] Module d'alignement uniquement.
[DE] Nur Zusatzmodul.

urbidermis.com



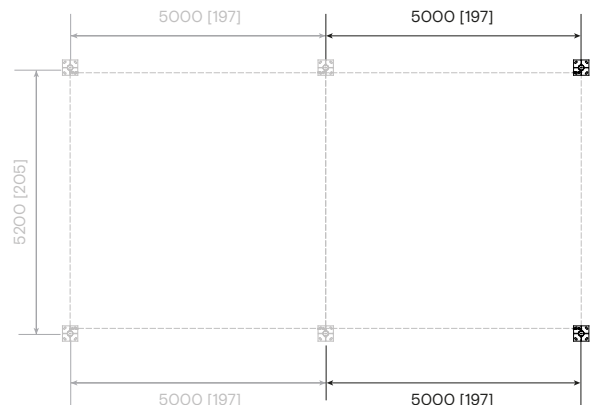
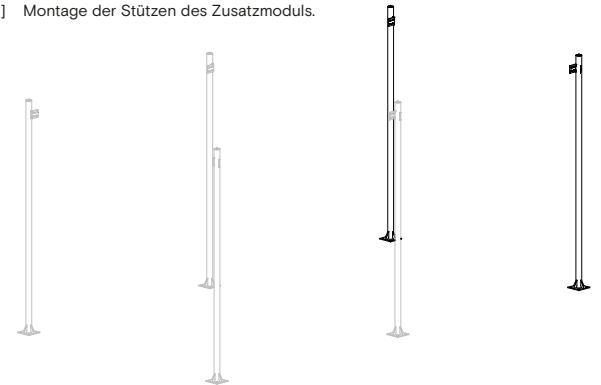
[ES] Montaje de las columnas del módulo inicial.
[EN] Assembly of the columns of the initial module.
[FR] Assemblage des colonnes du module initial.
[DE] Montage der Stützen des Hauptmoduls.



Medidas en mm [in]
Measurements in mm [in]
Mesures en mm [in]
Maße in mm [in]

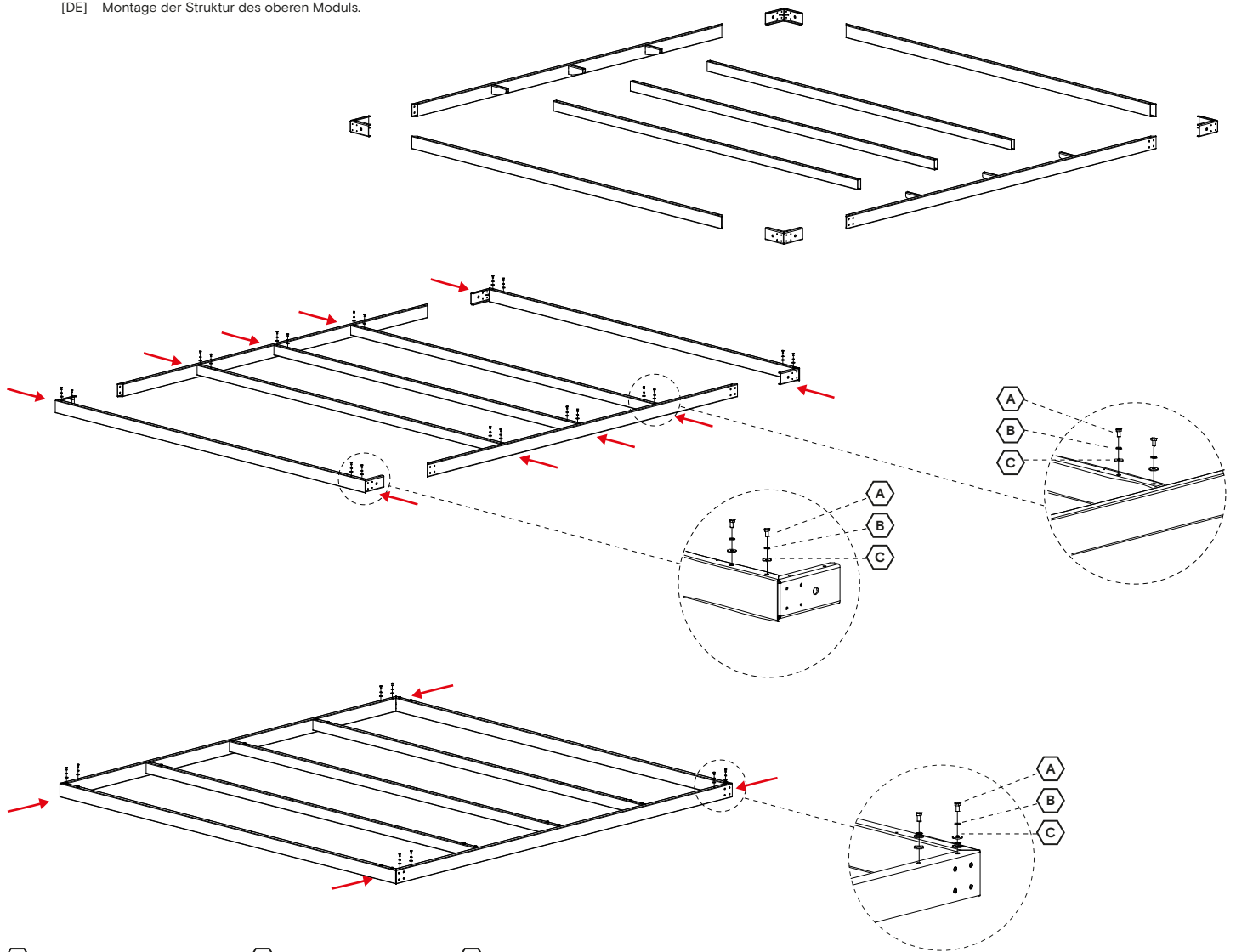


[ES] Montaje de las columnas del módulo de alineación.
[EN] Assembly of the columns of the alignment module.
[FR] Assemblage des colonnes du module d'alignement.
[DE] Montage der Stützen des Zusatzmoduls.



2

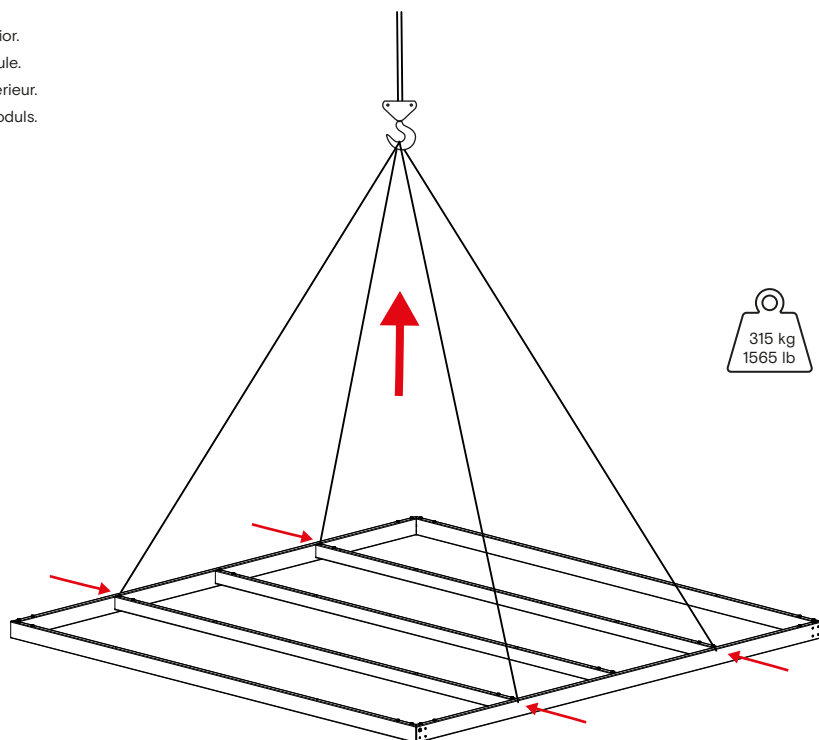
- [ES] Montaje de la estructura del módulo superior.
- [EN] Assembly of the upper module structure.
- [FR] Assemblage de la structure du module supérieur.
- [DE] Montage der Struktur des oberen Moduls.



- A** DIN 933 M10x20 A4
- B** DIN 127 M10 A4
- C** DIN 9021 M10 A4

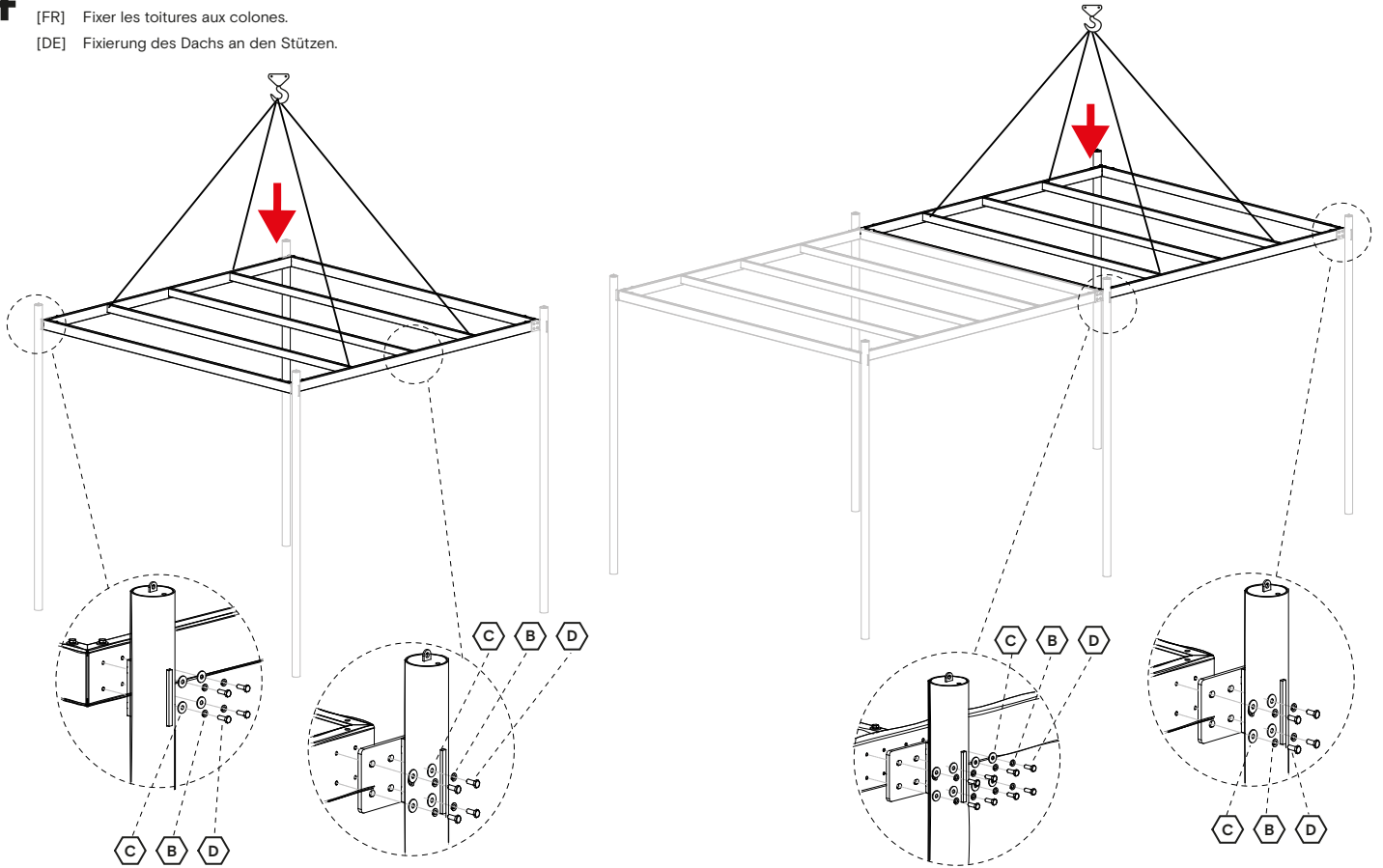
3

- [ES] Elevar la estructura del módulo superior.
- [EN] Raise the structure of the upper module.
- [FR] Soulevez la structure du module supérieur.
- [DE] Erhöhung der Struktur des oberen Moduls.



4

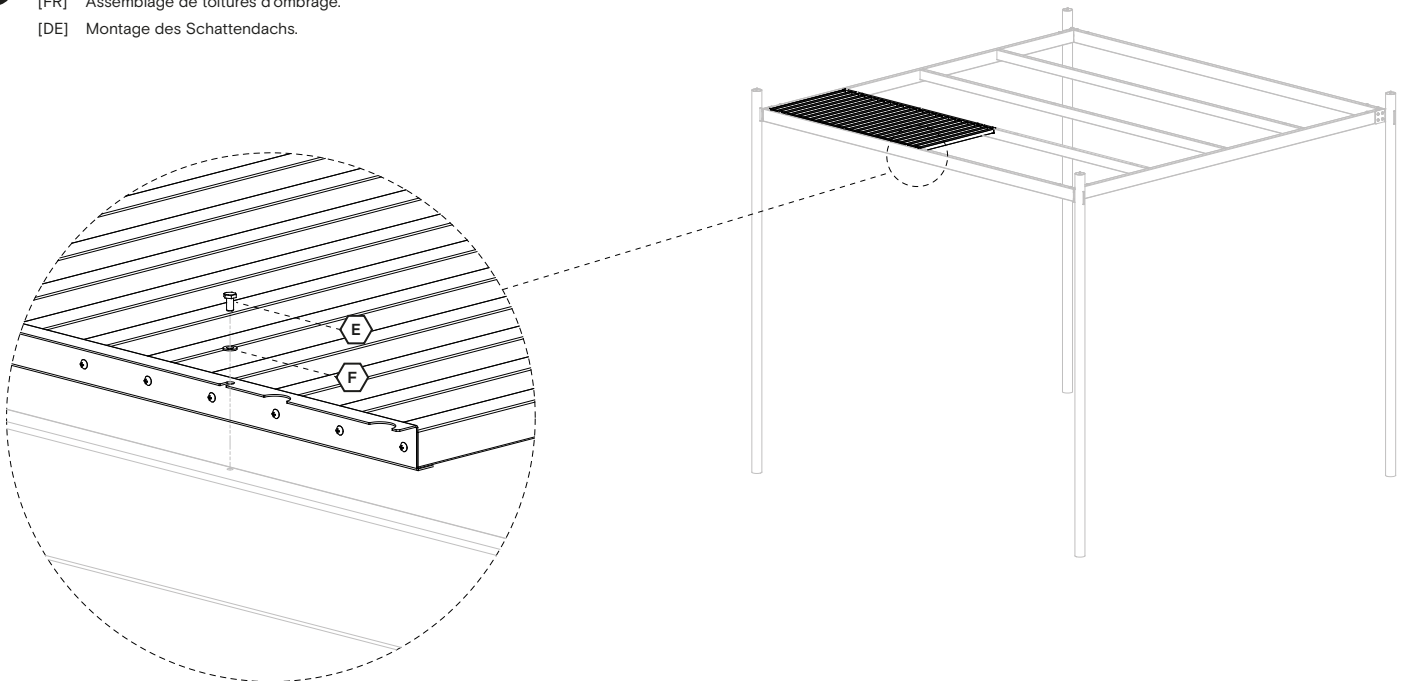
- [ES] Fijar las cubiertas a las columnas.
- [EN] Attach the covers to the columns.
- [FR] Fixer les toitures aux colonnes.
- [DE] Fixierung des Dachs an den Stützen.



- B** DIN 127 M10 A4
- C** DIN 9021 M10 A4
- D** DIN 933 M10x30 A4

5

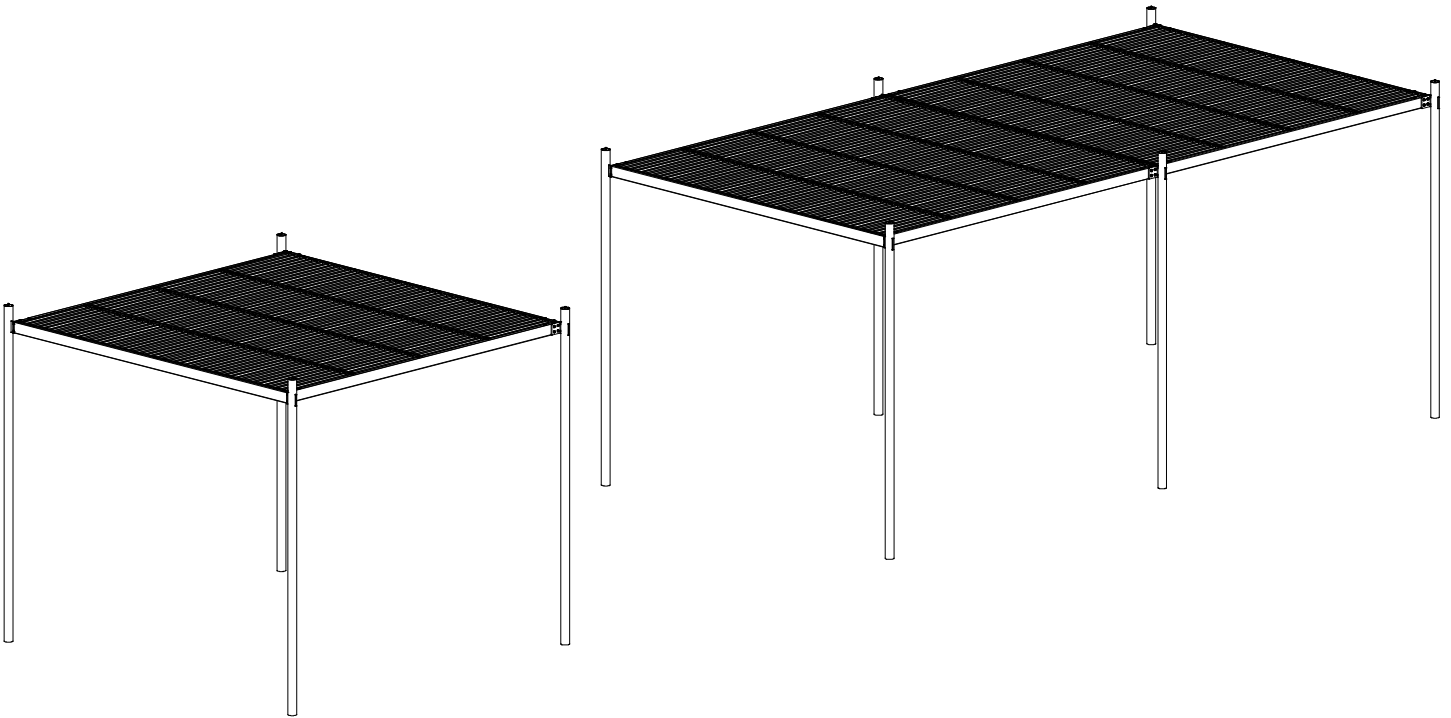
- [ES] Montaje de las cubiertas de sombra.
- [EN] Assembly of shade covers.
- [FR] Assemblage de toitures d'ombrage.
- [DE] Montage des Schattendachs.



- E** DIN 933 M8x16 A2
- F** DIN 125 M8 A2

6

- [ES] Colocar el resto de las cubiertas de sombra.
- [EN] Place the rest of the shade covers.
- [FR] Mise en place du reste des toitures d'ombrage.
- [DE] Anbringung des restlichen Schattendachs.



[ES]

MANTENIMIENTO

No requiere mantenimiento funcional.

Limpiar con cuidado utilizando un paño suave y un producto de limpieza neutro en pH, sin alcohol y no abrasivo.

Para mantener el color original, se puede tratar la madera con el aceite recomendado.

GARANTIA

Este producto está garantizado, según la Ley establecida vigente, a partir de la fecha de factura. La información técnica facilitada por Urbidermis en cuanto a dimensiones, materiales y características, puede ser modificada sin previo aviso.

[EN]

MAINTENANCE

No functional maintenance is required.

Clean carefully using a soft cloth and a pH-neutral, alcohol-free, non-abrasive cleaning agent. The optical glass can be cleaned with a non-abrasive cleaning agent.

In order to keep the original colour, the wood can be treated with the recommended oil.

WARRANTY

This product is guaranteed, according to the established Law in force, starting from the date of invoice. The technical information supplied by Urbidermis in relation to dimensions, materials and characteristics may be modified without prior notice.

[FR]

ENTRETIEN

Aucun entretien fonctionnel n'est nécessaire.

Nettoyer soigneusement à l'aide d'un chiffon doux et d'un produit de nettoyage non abrasif, sans alcool et au pH neutre. Le verre optique peut être nettoyé avec un produit de nettoyage non abrasif.

Pour conserver la couleur d'origine, le bois peut être traité avec l'huile recommandée.

GARANTIE

Ce produit est garanti, selon la loi en vigueur, à compter de la date de la facture. Les informations techniques fournies par Urbidermis sur les dimensions, les matériaux et les caractéristiques peuvent être modifiées sans préavis.

[DE]

WARTUNG

Keine Wartung nötig.

Vorsichtig mit einem weichen Tuch und pH-neutralem, alkoholfreiem und nicht scheuerndem Reinigungsmittel reinigen.

Das Holz mit dem empfohlenen Öl behandeln, um die Originalfarbe zu bewahren.

GARANTIE

Dieses Produkt ist ab dem Kaufdatum und gemäß der geltenden Gesetzgebung von einer Garantie gedeckt. Die von Urbidermis übermittelten technischen Merkmale bezüglich Größe, Materialien und Eigenschaften können ohne Vorankündigung geändert werden.



[ES]

No deseche estos productos con otros desechos domésticos; Recíclalos. Para obtener más información sobre el punto de reciclaje más cercano, consulte a su autoridad local de gestión de residuos.

[FR]

Ne jetez pas ces produits avec les autres déchets ménagers - veuillez les recycler. Pour plus d'informations sur le point de recyclage le plus proche, consultez votre autorité locale de gestion des déchets.

[EN]

Do not dispose of these products with other household waste; recycle it. For information on the nearest recycling point, consult your local waste authority.

[DE]

Diese Produkte bitte recyceln und nicht in den Hausmüll geben. Für mehr Informationen zu einem Recyclinghof in Ihrer Nähe, kontaktieren Sie Ihre Abfallbehörde vor Ort.