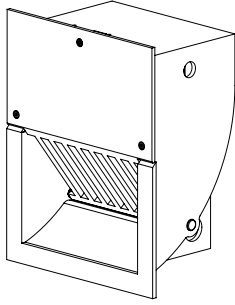


urbidermis

# Rodes

José A. Martínez Lapeña, Elías Torres, 1989

Aplique  
Wall lamp  
Applique  
Wandleuchte

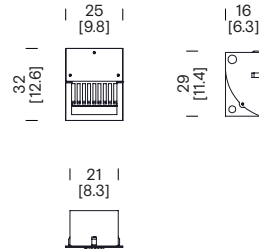
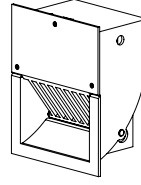


[ES] SUMINISTRO  
[EN] SUPPLY  
[FR] APPROVISIONNEMENT  
[DE] BESCHAFFUNG

ROA11LA / ROA12LA

(5 kg / 11 lb - 14 kg / 30.9 lb)

x1

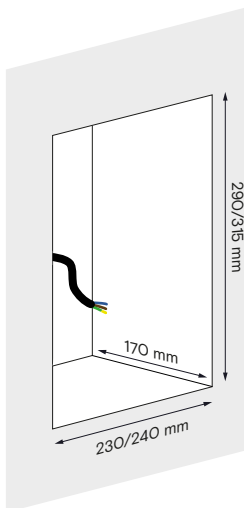


Medidas en cm [in]  
Measurements in cm [in]  
Mesures en cm [in]  
Maße in cm [in]

urbidermis.com

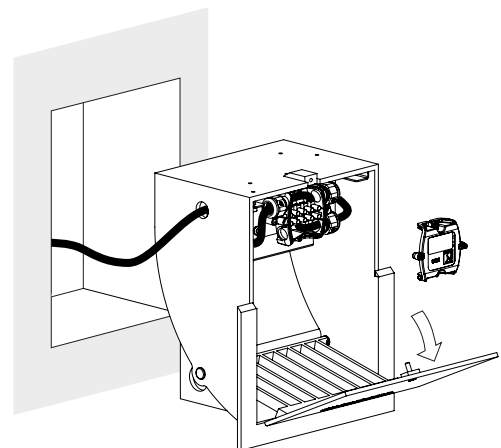


1

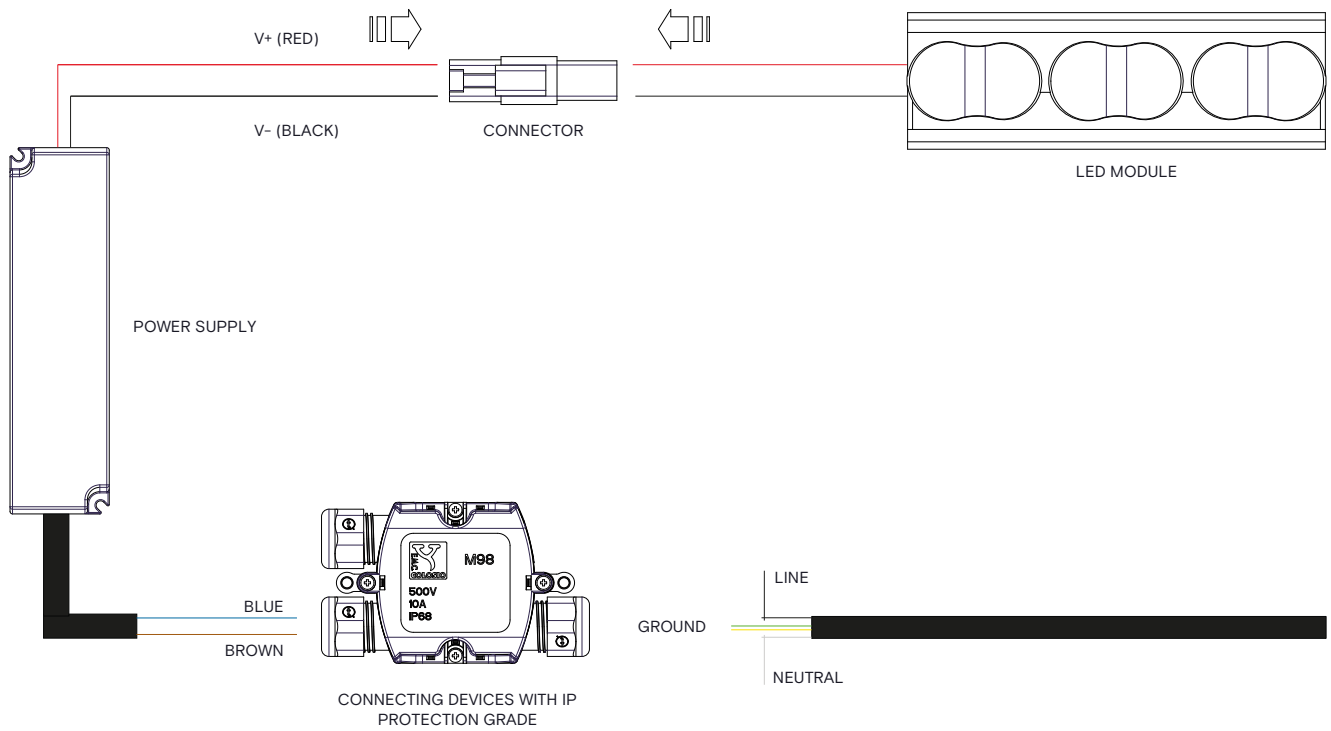


[ES] Empotramiento.  
[EN] Recessing.  
[FR] Encastrement.  
[DE] Einbettung.

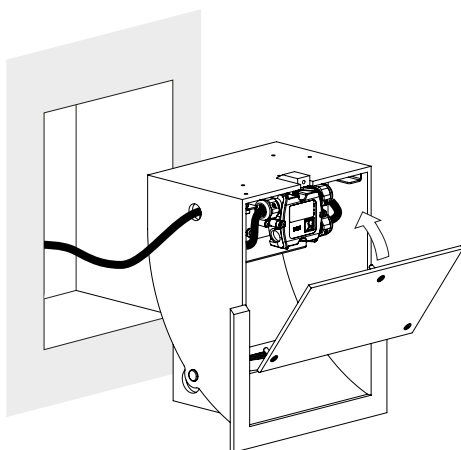
2



[ES] Abrir y realizar la conexión del cable.  
[EN] Open and make wiring connection.  
[FR] Ouvrir et connecter le câble.  
[DE] Öffnen und das Kabel anschließen.

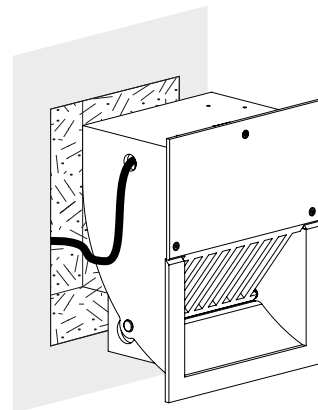


# 3



- [ES] Cerrar.
- [EN] Close.
- [FR] Près.
- [DE] Schließen.

# 4



- [ES] Aplicar el cemento o similar y empotrar la luminaria.
- [EN] Apply cement or similar and embed the luminaire.
- [FR] Appliquer ciment o similaire et écastrer.
- [DE] Zement oder ähnliches auftragen und den Leuchtkörper befestigen.

[ES]

**MANTENIMIENTO**

Limpiar utilizando productos de limpieza con pH neutro, sin alcohol y no abrasivos.

**GARANTÍA**

Este producto está garantizado, según la Ley establecida vigente, a partir de la fecha de factura. La información técnica facilitada por Urbidermis en cuanto a dimensiones, materiales y características, puede ser modificada sin previo aviso.

**INSTRUCCIONES DE SEGURIDAD**

Luminaria apta para uso exterior.

Antes de empezar las operaciones de montaje o manipular cualquier componente eléctrico interno, asegúrese de desconectar la luminaria de la red.

Atención: riesgo de descarga eléctrica.

Las conexiones eléctricas deben realizarse por personal especializado.

La fuente de luz debe sustituirse exclusivamente por el fabricante, su servicio técnico o una persona de cualificación equivalente con objeto de evitar cualquier riesgo.

No incorpore elementos adicionales a los suministrados.

La luminaria deberá instalarse para prevenir distancias de exposición inferiores a 0,5m.

No utilizar el producto en caso de rotura del vidrio y contactar el fabricante para la sustitución.

El fabricante no se hace responsable del uso indebido del producto.

[FR]

**ENTRETIEN**

Nettoyer avec des produits de nettoyage au pH neutre, sans alcool et non abrasifs.

**GARANTIE**

Ce produit est garanti, selon la loi en vigueur, à compter de la date de la facture. Les informations techniques fournies par Urbidermis sur les dimensions, les matériaux et les caractéristiques peuvent être modifiées sans préavis.

**CONSIGNES DE SECURITE**

Le luminaire est adapté pour une utilisation en extérieur.

Avant de commencer les opérations d'assemblage ou de manipulation des composants électriques internes, assurez-vous de déconnecter le luminaire du réseau.

Attention: risque de choc électrique.

Les raccordements électriques doivent être effectués par des personnes spécialisées.

La source lumineuse doit être remplacée exclusivement par le fabricant, son service technique ou une personne de qualification équivalente afin d'éviter tout risque.

N'incorporez pas d'éléments supplémentaires à ceux fournis.

Le luminaire doit être installé de manière à éviter les distances d'exposition inférieures à 0,5 m.

N'utilisez pas le produit en cas de bris de verre et contactez le fabricant pour le remplacement.

Le fabricant n'est pas responsable de l'utilisation incorrecte du produit.

[EN]

**MAINTENANCE**

Clean using pH-neutral, alcohol-free, and non-abrasive cleaning products.

**WARRANTY**

This product is guaranteed, according to the established Law in force, starting from the date of invoice. The technical information supplied by Urbidermis in relation to dimensions, materials and characteristics may be modified without prior notice.

**SAFETY INSTRUCTIONS**

Luminaire suitable for outdoor use.

Before starting assembly operations or handling any internal electrical component, be sure to disconnect the luminaire from the power source.

Caution: risk of electric shock.

The electric connections must be carried out by specialized personnel.

The light source should be replaced exclusively by the manufacturer, its technical service or someone with an equivalent qualification in order to avoid any risk.

Do not incorporate additional elements to those supplied.

The luminaire should be positioned so that prolonged staring into the luminaire at a closer distance than 0,5m can be prevented.

Should the glass break, the product cannot be used and you should contact the manufacturer for its replacement.

The manufacturer is not responsible for improper use of the product.

[DE]

**WARTUNG**

Reinigen Sie mit pH-neutralen, alkoholfreien und nicht scheuernden Reinigungsmitteln.

**GARANTIE**

Dieses Produkt ist ab dem Kaufdatum und gemäß der geltenden Gesetzgebung von einer Garantie gedeckt. Die von Urbidermis übermittelten technischen Daten bezüglich Größe, Materialien und Eigenschaften können ohne Vorankündigung geändert werden.

**SICHERHEITSHINWEISE**

Beleuchtungskörper für den Außenbereich.

Kann in jeder beliebigen Position montiert werden.

Vor der Wartung oder dem Eingreifen in die internen elektrischen Komponenten, den Beleuchtungskörper vom Stromnetz trennen.

Warnung: Stromschlaggefahr!

Die elektrische Stromverbindung darf nur von Fachkräften durchgeführt werden.

Die Lichtquelle darf ausschließlich vom Hersteller, dessen technischer Service oder einer entsprechend qualifizierten Fachkraft ausgewechselt werden, um jegliche Risiken zu vermeiden.

Keine zusätzlichen Elemente installieren, die nicht mitgeliefert wurden.

Der Beleuchtungskörper muss so installiert werden, dass zwischen Lichtquelle und Empfänger stets ein Mindestabstand von 0,5 m eingehalten wird.

Bei zerbrochenem Glas das Produkt nicht verwenden und vom Hersteller austauschen lassen.

Der Hersteller haftet nicht bei einer unsachgemäßen Anwendung des Produkts.

[ES] CARACTERÍSTICAS TÉCNICAS

[EN] TECHNICAL CHARACTERISTICS

[FR] CARACTÉRISTIQUES TECHNIQUES

[DE] TECHNISCHE DATEN

Peso (Sin embalaje)	
Weight Unpacked	5 kg / 11 lb
Poids (Sans emballage)	14 kg / 30.9 lb
Gewicht (ohne Verpackung)	
Fuente de luz	Intensidad
Light Source	Current
Source de lumière	Intensité
Lichtquelle	Intensität
Potencia sistema	
System power	3 LEDs 25W
Puissance maximale	
Leistung des Systems	
Tª Color	
Color temp.	3000 K
Tª couleur	
Farbtemperatur	
IRC	
CRI	80 min
IRC	
IRC	
Vida útil	
Average lifetime	TM21 L70 (10k) > 50.000 h
Durée de vie	
Lebensdauer	
Control	
Control	ON / OFF
Contrôle	
Steuerung	
Temperatura nominal	
Rated temperature	Ta 30°C
Température nominale	
Nenntemperatur	
Cable	Diámetro del cable
Cable	Cable diameter
Câble	Diamètre du câble
Kabel	Kabeldurchmesser
Aislamiento cubierta	
Insulation cover	0,6-1kV
Isolation couverture	
Isolierabdeckung	
Tipo de cable	
Type of cable	3 x 1,5mm²
Type de câble	
Art des Kabels	
Tensión de entrada (Según destino)	
Input voltage (According to destination)	220-240Vac / 50-60Hz (EU)
Voltage d'alimentation (Selon la destination)	
Eingangsspannung (je nach Ziel)	
Normativas	UNE-EN 60529 UNE-EN 60598 UNE-EN 55015 UNE-EN 61000 UNE-EN 62262 UNE-EN 62031
Regulations	
Règlements	
Normen	



[ES]

No deseche estos productos con otros desechos domésticos; Recíclalos. Para obtener más información sobre el punto de reciclaje más cercano, consulte a su autoridad local de gestión de residuos.

[FR]

Ne jetez pas ces produits avec les autres déchets ménagers - veuillez les recycler. Pour plus d'informations sur le point de recyclage le plus proche, consultez votre autorité locale de gestion des déchets.

[EN]

Do not dispose of these products with other household waste; recycle it. For information on the nearest recycling point, consult your local waste authority.

[DE]

Diese Produkte bitte recyceln und nicht in den Hausmüll geben. Für mehr Informationen zu einem Recyclinghof in Ihrer Nähe, kontaktieren Sie Ihre Abfallbehörde vor Ort.