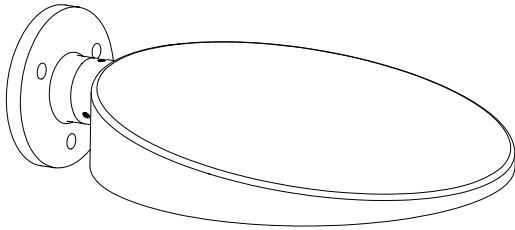


## Slope

Industrial Facility, 2017

Accesorio  
Accessory  
Accessoire  
Zubehör

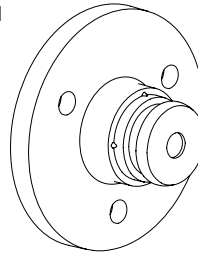


[ES] SUMINISTRO  
[EN] SUPPLY  
[FR] APPROVISIONNEMENT  
[DE] BESCHAFFUNG

SPL02

0.5 kg / 1.1 lb

x1



urbidermis.com

[ES]

**MANTENIMIENTO**

Limpiar utilizando productos de limpieza con pH neutro, sin alcohol y no abrasivos. El vidrio óptico se puede limpiar con productos de limpieza no abrasivos.

**GARANTÍA**

Este producto está garantizado, según la Ley establecida vigente, a partir de la fecha de factura. La información técnica facilitada por Urbidermis en cuanto a dimensiones, materiales y características, puede ser modificada sin previo aviso.

**INSTRUCCIONES DE SEGURIDAD**

Accesorio de la luminaria apta para uso exterior.

Apto para alturas de montaje hasta 12m.

Antes de empezar las operaciones de montaje o manipular cualquier componente eléctrico interno, asegúrese de desconectar la luminaria de la red.

No incorpore elementos adicionales a los suministrados.

El fabricante no se hace responsable del uso indebido del producto.

[EN]

**MAINTENANCE**

Clean using pH-neutral, alcohol-free, and non-abrasive cleaning products. Optical glass can be cleaned with non-abrasive cleaning products.

**WARRANTY**

This product is guaranteed, according to the established Law in force, starting from the date of invoice. The technical information supplied by Urbidermis in relation to dimensions, materials and characteristics may be modified without prior notice.

**SAFETY INSTRUCTIONS**

Luminarie accessory suitable for outdoor use.

Suitable for mounting up to 12m.

Before starting assembly operations or handling any internal electrical component, be sure to disconnect the luminaire from the power source.

Do not incorporate additional elements to those supplied.

The manufacturer is not responsible for improper use of the product.

[FR]

**ENTRETIEN**

Nettoyer avec des produits de nettoyage au pH neutre, sans alcool et non abrasifs. Le verre optique peut être nettoyé avec des produits de nettoyage non abrasifs.

**GARANTIE**

Ce produit est garanti, selon la loi en vigueur, à compter de la date de la facture. Les informations techniques fournies par Urbidermis sur les dimensions, les matériaux et les caractéristiques peuvent être modifiées sans préavis.

**CONSIGNES DE SECURITE**

Accessoire de luminaire adapté à l'usage en extérieur.

Convient pour des hauteurs de montage jusqu'à 12m.

Avant de commencer les opérations d'assemblage ou de manipulation des composants électriques internes, assurez-vous de déconnecter le luminaire du réseau.

N'incorporez pas d'éléments supplémentaires à ceux fournis.

Le fabricant n'est pas responsable de l'utilisation incorrecte du produit.

[DE]

**WARTUNG**

Reinigen Sie mit pH-neutralen, alkoholfreien und nicht scheuernden Reinigungsmitteln. Das optische Glas kann mit einem nicht scheuernden Reinigungsmittel gereinigt werden.

**GARANTIE**

Dieses Produkt ist ab dem Kaufdatum und gemäß der geltenden Gesetzgebung von einer Garantie gedeckt. Die von Urbidermis übermittelten technischen Daten bezüglich Größe, Materialien und Eigenschaften können ohne Vorankündigung geändert werden.

**SICHERHEITSHINWEISE**

Zubehörteil des Beleuchtungskörpers für die Nutzung im Außenbereich geeignet. Lässt sich auf bis zu 12 m Höhe anbringen.

Vor der Wartung oder dem Eingreifen in die internen elektrischen Komponenten, den Beleuchtungskörper vom Stromnetz trennen.

Keine zusätzlichen Elemente installieren, die nicht mitgeliefert wurden.

Der Hersteller haftet nicht bei einer unsachgemäßen Anwendung des Produkts.



[ES]

No deseche estos productos con otros desechos domésticos; Recíclalos. Para obtener más información sobre el punto de reciclaje más cercano, consulte a su autoridad local de gestión de residuos.

[FR]

Ne jetez pas ces produits avec les autres déchets ménagers - veuillez les recycler. Pour plus d'informations sur le point de recyclage le plus proche, consultez votre autorité locale de gestion des déchets.

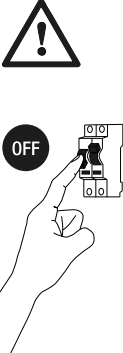
[EN]

Do not dispose of these products with other household waste; recycle it. For information on the nearest recycling point, consult your local waste authority.

[DE]

Diese Produkte bitte recyceln und nicht in den Hausmüll geben. Für mehr Informationen zu einem Recyclinghof in Ihrer Nähe, kontaktieren Sie Ihre Abfallbehörde vor Ort.

# 1



[ES] Antes de realizar mantenimiento e instalación, desconéctese de la fuente de alimentación principal y otros cables de control. Asegúrese de que toda la alimentación eléctrica esté apagada.

[EN] Before carrying out maintenance and installation, disconnect from the mains supply and other control wiring. Ensure that all power is switched off.

[FR] Avant d'effectuer l'entretien et l'installation, débranchez l'alimentation secteur et les autres câbles de commande. Assurez-vous que toute l'alimentation est coupée.

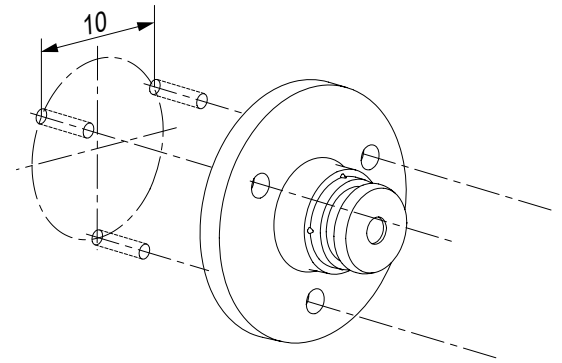
[DE] Trennen Sie vor der Durchführung von Wartungs- und Installationsarbeiten das Gerät von der Netzversorgung und anderen Steuerleitungen.

### (\*) Conexiones / Connections / Connexions / Verbindungen

- [ES] Realizar las conexiones eléctricas según esquema adjunto en la hoja de instrucciones del proyector.
- [EN] Perform electrical connections according to the attached wiring plan inside the floodlight's instruction sheet.
- [FR] Réaliser les raccordements électriques selon le schéma ci-joint dans la notice d'utilisation du projecteur.
- [DE] Die Stromverbindungen entsprechend dem Schaltplan durchführen, der mit den Anleitungen des Lichtstrahlers geliefert wurde.

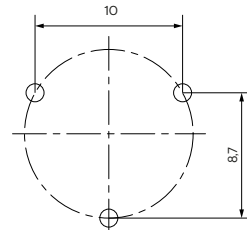
# 2

## 2.1



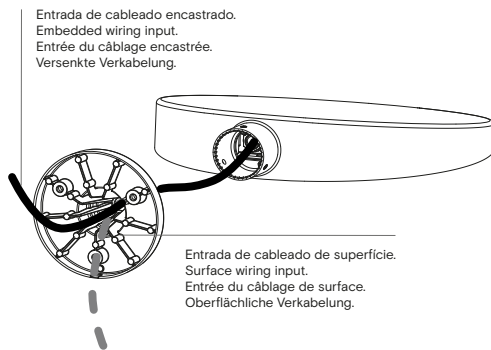
- [ES] Fijar el soporte en la superficie.
- [EN] Fix the bracket to the surface.
- [FR] Fixez le support à la surface.
- [DE] Die Halterung an der Unterlage befestigen.

- [ES] Sistema de fijación no incluido. La selección del taco depende del soporte donde se realiza la fijación.
- [EN] Fixing system not included. The selection of the fixation plug depends on the support where the fixation is carried out.
- [FR] Système de fixation non inclus. Le choix du bloc dépend du support sur lequel la fixation est effectuée.
- [DE] Befestigungssystem nicht enthalten. Die Auswahl des Dübels hängt von dem Untergrund ab, auf dem die Befestigung erfolgen soll.



>Ø< Max: 8 mm / 0,31 in  
Posición de los taladros.  
Position of the drilled holes.  
Position des trous.  
Position der Bohrlöcher.

## 2.2



- [ES] Unir la luminaria con el soporte.
- [EN] Attach the luminaire to the bracket.
- [FR] Joindre le luminaire au support.
- [DE] Den Leuchtkörper mit der Halterung verbinden.

[ES] Para entradas de cable de superficie.

[EN] For surface wiring input.

[FR] Pour entrée du câblage de surface.

[DE] Für oberflächliche Kabeleinführungen.

[ES] Romper la pestaña pasacables.

[EN] Break the tab cable grommet tab.

[FR] Briser la languette passe-câble.

[DE] Die Lasche der Kabelverschraubung lösen.

## 2.3

