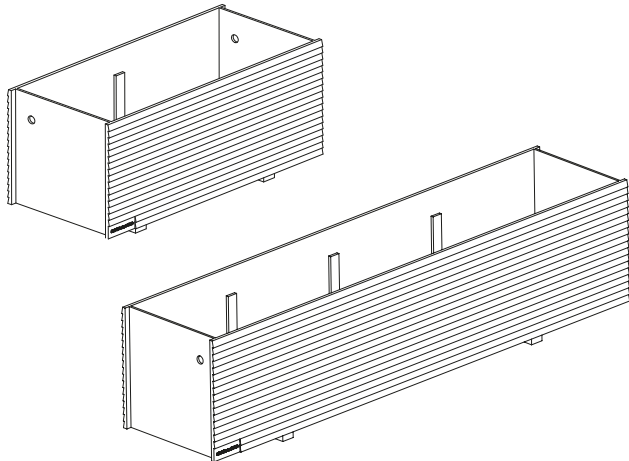


# Tram

Jaume Artigues, Miquel Roig, 1994

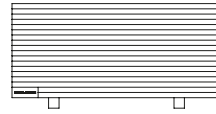
Jardinera  
Planter  
Jardinière  
Pflanzenkübel  
1 m / 2 m



[ES] SUMINISTRO  
[EN] SUPPLY  
[FR] APPROVISIONNEMENT  
[DE] BESCHAFFUNG

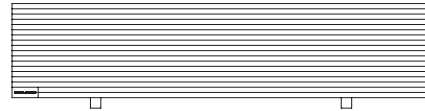
TRJ11 (172 kg / 379.1 lb)

x1



TRJ21 (302 kg / 665.7 lb)

x1



urbidermis.com

[ES]  
**MANTENIMIENTO**

No requiere mantenimiento, salvo para conservar el color original de la madera.  
Limpiar utilizando productos de limpieza con pH neutro, sin alcohol y no abrasivos.

**GARANTÍA**

Este producto está garantizado, según la Ley establecida vigente, a partir de la fecha de factura. La información técnica facilitada por Urbidermis en cuanto a dimensiones, materiales y características, puede ser modificada sin previo aviso.

**INFORMACIÓN**

Todas las medidas y características se entienden a título informativo.  
Urbidermis se reserva la facultad de modificar, suprimir o ampliar nuestros productos sin previo aviso.

[EN]  
**MAINTENANCE**

Does not require maintenance, except to preserve the original color of the wood.  
Clean using pH-neutral, alcohol-free, and non-abrasive cleaning products.

**WARRANTY**

This product is guaranteed, according to the established Law in force, starting from the date of invoice. The technical information supplied by Urbidermis in relation to dimensions, materials and characteristics may be modified without prior notice.

**INFORMATION**

All magnitudes and characteristics are considered for information.  
Urbidermis reserves the right to modify, delete or expand our products without notice.

[FR]  
**ENTRETIEN**

Ne nécessite aucun entretien, si ce n'est pour conserver la couleur d'origine du bois.  
Nettoyer avec des produits de nettoyage au pH neutre, sans alcool et non abrasifs.

**GARANTIE**

Ce produit est garanti, selon la loi en vigueur, à compter de la date de la facture. Les informations techniques fournies par Urbidermis sur les dimensions, les matériaux et les caractéristiques peuvent être modifiées sans préavis.

**INFORMATION**

Toutes les mesures et caractéristiques sont données à titre d'information.  
Urbidermis se réserve le droit de modifier, supprimer ou étendre ses produits sans préavis.

[DE]  
**WARTUNG**

Benötigt keine Wartung, außer für den Erhalt der Originalfarbe des Holzes.  
Reinigen Sie mit pH-neutralen, alkoholfreien und nicht scheuernden Reinigungsmitteln.

**GARANTIE**

Dieses Produkt ist ab dem Kaufdatum und gemäß der geltenden Gesetzgebung von einer Garantie gedeckt. Die von Urbidermis übermittelten technischen Daten bezüglich Größe, Materialien und Eigenschaften können ohne Vorankündigung geändert werden.

**INFORMATION**

Alle Maße und Merkmale sind informativ zu verstehen. Urbidermis behält sich das Recht vor, unsere Produkte ohne vorherige Ankündigung zu ändern, zu löschen oder zu erweitern.



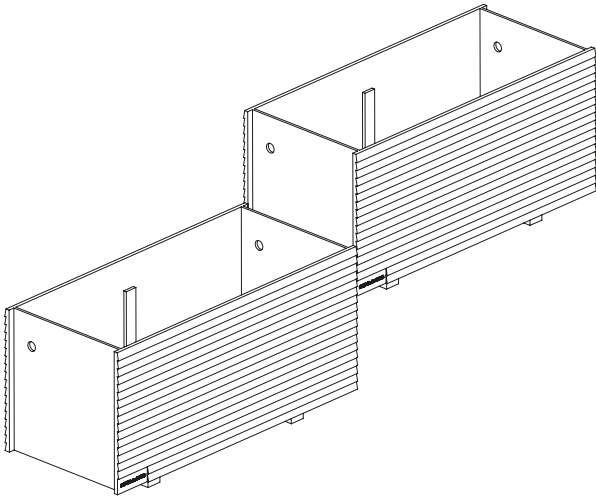
[ES]  
No deseche estos productos con otros desechos domésticos; Recíclalos. Para obtener más información sobre el punto de reciclaje más cercano, consulte a su autoridad local de gestión de residuos.

[FR]  
Ne jetez pas ces produits avec les autres déchets ménagers - veuillez les recycler. Pour plus d'informations sur le point de recyclage le plus proche, consultez votre autorité locale de gestion des déchets.

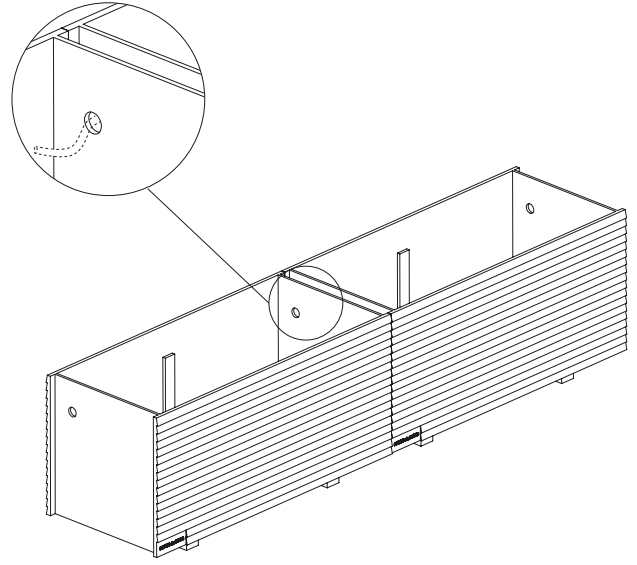
[EN]  
Do not dispose of these products with other household waste; recycle it. For information on the nearest recycling point, consult your local waste authority.

[DE]  
Entsorgen Sie diese Produkte nicht über den Hausmüll, sondern recyceln Sie sie. Weitere Informationen über die nächstgelegene Recyclingstelle erhalten Sie bei Ihrer örtlichen Abfallwirtschaftsbehörde.

# 1



# 2



- [ES] Sistema de alineación para el paso de tuberías de riego.
- [EN] Alignment system for the passage of irrigation pipes.
- [FR] Système d'alignement pour le passage des tuyaux d'irrigation.
- [DE] Ausrichtungssystem für die Durchführung von Bewässerungsrohren.