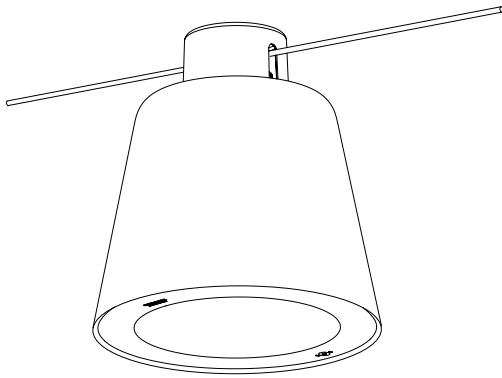


# Tumbler

Industrial Facility, 2017

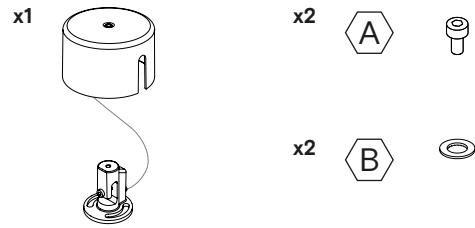
Accesorio  
Accessory  
Accessoire  
Zubehör



[ES] SUMINISTRO  
[EN] SUPPLY  
[FR] APPROVISIONNEMENT  
[DE] BESCHAFFUNG

TMLO3

0,3 kg / 0.7 lb



urbidermis.com

[ES]

## MANTENIMIENTO

Limpiar utilizando productos de limpieza con pH neutro, sin alcohol y no abrasivos. El vidrio óptico se puede limpiar con productos de limpieza no abrasivos.

## GARANTÍA

Este producto está garantizado, según la Ley establecida vigente, a partir de la fecha de factura. La información técnica facilitada por Urbidermis en cuanto a dimensiones, materiales y características, puede ser modificada sin previo aviso.

## INSTRUCCIONES DE SEGURIDAD

Accesorio de la luminaria apta para uso exterior.

Apto para alturas de montaje hasta 12m.

Antes de empezar las operaciones de montaje o manipular cualquier componente eléctrico interno, asegúrese de desconectar la luminaria de la red.

No incorpore elementos adicionales a los suministrados.

El fabricante no se hace responsable del uso indebido del producto.

[EN]

## MAINTENANCE

Clean using pH-neutral, alcohol-free, and non-abrasive cleaning products. Optical glass can be cleaned with non-abrasive cleaning products.

## WARRANTY

This product is guaranteed, according to the established Law in force, starting from the date of invoice. The technical information supplied by Urbidermis in relation to dimensions, materials and characteristics may be modified without prior notice.

## SAFETY INSTRUCTIONS

Luminarie accessory suitable for outdoor use.

Suitable for mounting up to 12m.

Before starting assembly operations or handling any internal electrical component, be sure to disconnect the luminaire from the power source.

Do not incorporate additional elements to those supplied.

The manufacturer is not responsible for improper use of the product.

[FR]

## ENTRETIEN

Nettoyer avec des produits de nettoyage au pH neutre, sans alcool et non abrasifs. Le verre optique peut être nettoyé avec des produits de nettoyage non abrasifs.

## GARANTIE

Ce produit est garanti, selon la loi en vigueur, à compter de la date de la facture. Les informations techniques fournies par Urbidermis sur les dimensions, les matériaux et les caractéristiques peuvent être modifiées sans préavis.

## CONSIGNES DE SECURITE

Accessoire de luminaire adapté à l'usage en extérieur.

Convient pour des hauteurs de montage jusqu'à 12m.

Avant de commencer les opérations d'assemblage ou de manipulation des composants électriques internes, assurez-vous de déconnecter le luminaire du réseau.

N'incorporez pas d'éléments supplémentaires à ceux fournis.

Le fabricant n'est pas responsable de l'utilisation incorrecte du produit.

[DE]

## WARTUNG

Reinigen Sie mit pH-neutralen, alkoholfreien und nicht scheuernden Reinigungsmitteln. Das optische Glas kann mit einem nicht scheuernden Reinigungsmittel gereinigt werden.

## GARANTIE

Dieses Produkt ist ab dem Kaufdatum und gemäß der geltenden Gesetzgebung von einer Garantie gedeckt. Die von Urbidermis übermittelten technischen Daten bezüglich Größe, Materialien und Eigenschaften können ohne Vorankündigung geändert werden.

## SICHERHEITSHINWEISE

Zubehörteil des Beleuchtungskörpers für die Nutzung im Außenbereich geeignet.

Lässt sich auf bis zu 12 m Höhe anbringen.

Vor der Wartung oder dem Eingreifen in die internen elektrischen Komponenten, den Beleuchtungskörper vom Stromnetz trennen.

Keine zusätzlichen Elemente installieren, die nicht mitgeliefert wurden.

Der Hersteller haftet nicht bei einer unsachgemäßen Anwendung des Produkts.



[ES]

No deseche estos productos con otros desechos domésticos; Recíclalos. Para obtener más información sobre el punto de reciclaje más cercano, consulte a su autoridad local de gestión de residuos.

[FR]

Ne jetez pas ces produits avec les autres déchets ménagers - veuillez les recycler. Pour plus d'informations sur le point de recyclage le plus proche, consultez votre autorité locale de gestion des déchets.

[EN]

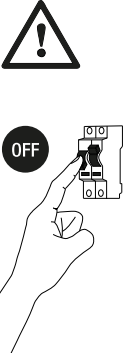
Do not dispose of these products with other household waste; recycle it. For information on the nearest recycling point, consult your local waste authority.

[DE]

Diese Produkte bitte recyceln und nicht in den Hausmüll geben. Für mehr Informationen zu einem Recyclinghof in Ihrer Nähe, kontaktieren Sie Ihre Abfallbehörde vor Ort.

# 1

## 1.1



[ES] Antes de realizar mantenimiento e instalación, desconéctese de la fuente de alimentación principal y otros cables de control. Asegúrese de que toda la alimentación eléctrica esté apagada.

[EN] Before carrying out maintenance and installation, disconnect from the mains supply and other control wiring. Ensure that all power is switched off.

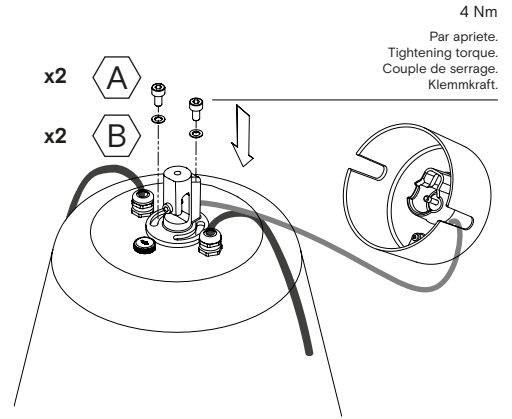
[FR] Avant d'effectuer l'entretien et l'installation, débranchez l'alimentation secteur et les autres câbles de commande. Assurez-vous que toute l'alimentation est coupée.

[DE] Trennen Sie vor der Durchführung von Wartungs- und Installationsarbeiten das Gerät von der Netzversorgung und anderen Steuerleitungen.

### (\*) Conexiones / Connections / Connexions / Verbindungen

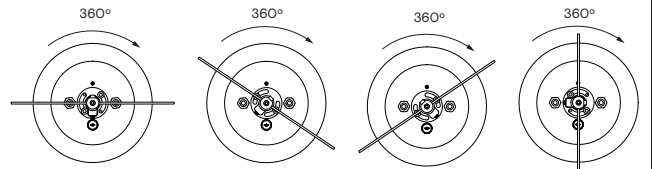
- [ES] Realizar las conexiones eléctricas según esquema adjunto en la hoja de instrucciones de la luminaria.
- [EN] Perform electrical connections according to the attached wiring plan inside the luminaire's instruction sheet.
- [FR] Réaliser les raccordements électriques selon le schéma ci-joint dans la notice d'utilisation du luminaire.
- [DE] Die Stromverbindungen entsprechend dem Schaltplan durchführen, der mit den Anleitungen des Leuchtungskörpers geliefert wurde.

## 1.2



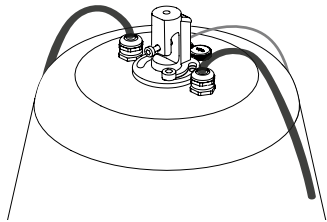
- [ES] Fijar el accesorio catenaria a la luminaria.
- [EN] Fix the catenary accessory to the luminaire.
- [FR] Fixer l'accessoire caténaire au luminaire.
- [DE] Das Zubehörteil für Oberleitung am Leuchtkörper befestigen.

- [ES] La luminaria permite todas las orientaciones.
- [EN] The luminaire can be oriented in all directions.
- [FR] Le luminaire permet toutes les orientations.
- [DE] Der Leuchtkörper erlaubt alle Ausrichtungen.



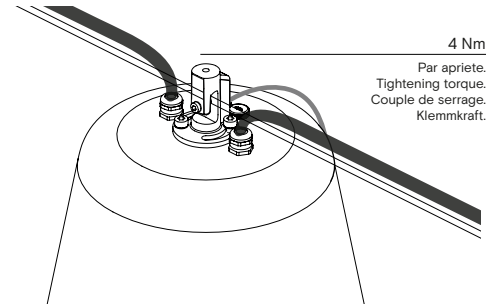
# 2

## 2.1



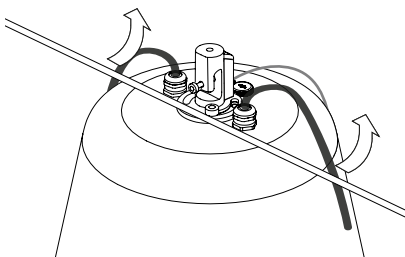
- [ES] Aflojar el tornillo imperdible.
- [EN] Loosen the captive screw.
- [FR] Desserrer le vis imperdable.
- [DE] Die unverlierbare Schraube lockern.

## 2.3



- [ES] Ajustar posición y apretar el tornillo imperdible.
- [EN] Fit position and tighten the captive screw.
- [FR] Régler la position et serrer le vis imperdable.
- [DE] Die Position anpassen und die unverlierbare Schraube festziehen.

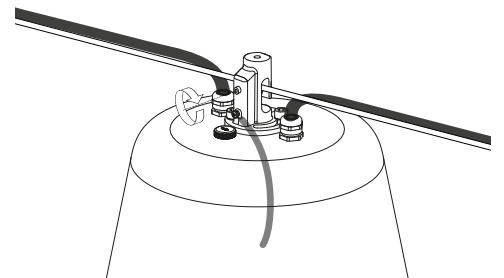
## 2.2



>Ø< Min: 6.0 mm / 0.24 in  
>Ø< Max: 8.0 mm / 0.31 in  
Diámetro cable.  
Cable diameter.  
Diamètre du câble.  
Kabeldurchmesser.

- [ES] Introducir cable catenaria en el soporte.
- [EN] Insert catenary cable into the support.
- [FR] Insérer le câble caténaire dans le support.
- [DE] Die Oberleitung in die Halterung stecken.

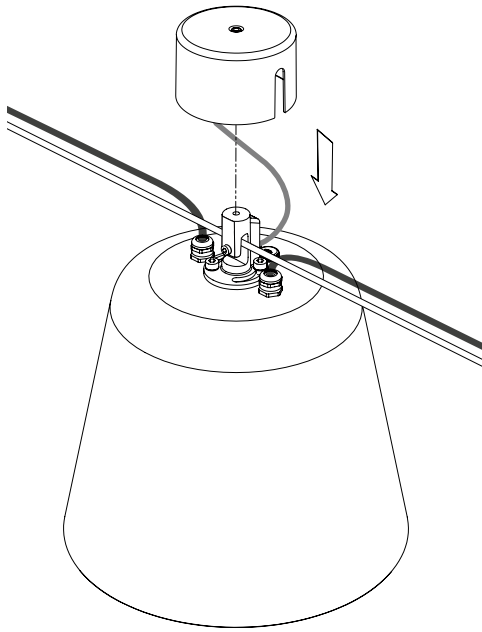
## 2.4



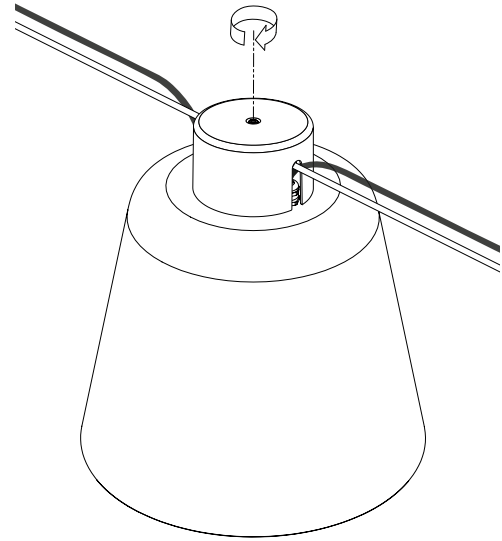
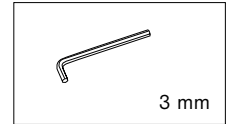
- [ES] Fijar el cable mediante prisionero.
- [EN] Fasten the cable with a set screw.
- [FR] Fixer le câble avec une vis sans tête.
- [DE] Das Kabel mit einer Stellschraube sichern.

# 3

## 3.1





## 3.2



- [ES] Apretar el tornillo imperdible de la tapa.
- [EN] Tighten the captive screw of the cover.
- [FR] Serrer la vis imperdable du couvercle.
- [DE] Die unverlierbare Schraube des Deckels festziehen.

## 3.3



[ES] Después de realizar el mantenimiento y la instalación, conecte la red eléctrica y otros cables de control. Conecte la alimentación, garantizando las normas de seguridad.

[EN] After carrying out maintenance and installation, connect to the mains supply and other control wiring. Switch on the power, ensuring safety standards.

[FR] Après avoir effectué l'entretien et l'installation, connectez l'appareil au réseau électrique et aux autres câbles de contrôle. Mettre l'alimentation en respectant les normes de sécurité.

[DE] Nach der Durchführung von Wartungs- und Installationsarbeiten schließen Sie das Gerät an das Stromnetz an und schalten es unter Beachtung der Sicherheitsvorschriften ein.