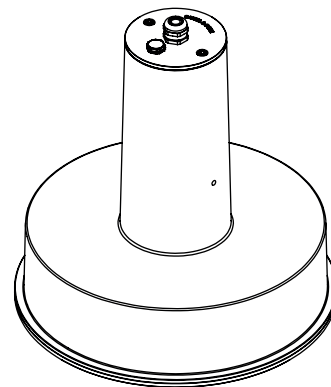


ARNE SANTA&COLE TEAM

Projector
Projector
Projecteur



santacole.com

CARACTERÍSTICAS TÉCNICAS (luminaria) / **TECHNICAL CHARACTERISTICS** (luminaire) /
CARACTÉRISTIQUES TECHNIQUES (luminaire)

Peso / Weight/ Poids (Sin embalaje/ Unpacked/ Sans emballage): 6,5 kg / 14,3 lb
Fuente de luz integrada (regulable)/ **Built-in Light Source** (dimmable)/ **Source de lumière intégrée** (dimmable):
Intensidad / Current / Intensité (mA): 350 / 500 / 700 mA
Potencia sistema / System power / Puissance maximale (W):
18 LEDs 22 / 32 / 42 W
36 LEDs 40 / 59 / 85 W
Tª Color / Color temp. / Tª couleur (°K): 3000 / 4000 K
IRC / CRI / IRC 80min / 70typ
Vida útil / Average lifetime / Durée de vie (h): TM21 L70 (10K) > 60.000 h
Apta para sistemas de regulación 1-10V - DALI. / Suitable for dimming systems 1-10V - DALI. / Adaptable aux variateurs d'intensité 1-10V - DALI.

Tensión de entrada/ Input voltage/ Voltage d'alimentation:

(Según destino/ According to destination/ Selon la destination)
120-277Vac/60Hz (USA, CANADA)

Cable:

Ø 9mm - 12mm
3 x AWG16 6 x AWG16 (Prog.)

Normativa/ Regulations/ Règles:

UL:1598; UL:8750; E-336377



6,5 Kg	SV 0,04m ²
--------	--------------------------

UL us SUITABLE FOR WET LOCATIONS

MANTENIMIENTO

Limpiar con un paño suave. No utilizar productos amoniacales, disolventes o abrasivos.

MAINTENANCE

Clean with a smooth cloth. Do not use ammonia products, solvents or abrasives.

ENTRETIEN

Nettoyer avec un chiffon doux. Ne pas utiliser de l'ammoniaque, des solvants ou des abrasifs.

GARANTIA

Este producto está garantizado, según la Ley establecida vigente, a partir de la fecha de facturación. La información técnica facilitada por Santa & Cole en cuanto a dimensiones, materiales y características, puede ser modificada sin previo aviso.

WARRANTY

This product is guaranteed, according to the established Law in force, starting from the date of invoice. The technical information supplied by Santa & Cole in relation to dimensions, materials and characteristics may be modified without prior notice.

GARANTIE

Ce produit est garanti, selon la loi en vigueur, à compter de la date de facturation. Les informations techniques fournies par Santa & Cole sur les dimensions, les matériaux et les caractéristiques peuvent être modifiées sans préavis.

INSTRUCCIONES DE SEGURIDAD

Luminaria apta para uso exterior.

Apta para alturas de montaje de hasta 15m.

Antes de empezar las operaciones de montaje o manipular cualquier componente eléctrico interno, asegúrese de desconectar la luminaria de la red.

Atención: riesgo de descarga eléctrica.

Las conexiones eléctricas deben realizarse por personal especializado.

La fuente de luz debe sustituirse exclusivamente por el fabricante, su servicio técnico o una persona de cualificación equivalente con objeto de evitar cualquier riesgo.

No incorpore elementos adicionales a los suministrados.

La luminaria deberá colocarse de forma que no se espera una mirada prolongada a la luminaria a una distancia más cercana a 2,5m.

No utilizar el producto en caso de ruptura del vidrio y contactar el fabricante para la sustitución.

El fabricante no se hace responsable del uso indebido del producto.

SAFETY INSTRUCTIONS

Luminaire suitable for outdoor use.

Suitable for mounting up to 15m.

Before starting assembly operations or handling any internal electrical component, be sure to disconnect the luminaire from the power source.

Caution: risk of electric shock.

The electric connections must be carried out by specialized personnel.

The light source should be replaced exclusively by the manufacturer, its technical service or someone with an equivalent qualification in order to avoid any risk.

Do not incorporate additional elements to those supplied.

The luminaire should be positioned so that prolonged staring into the luminaire at a closer distance than 2,5m can be prevented.

Should the glass break, the product cannot be used and you should contact the manufacturer for its replacement.

The manufacturer is not responsible for improper use of the product.

CONSIGNES DE SECURITE

Luminaire adapté pour une utilisation en extérieur.

Convient pour des hauteurs de montage jusqu'à 15m.

Avant de commencer les opérations d'assemblage ou de manipuler tout composant électrique interne, assurez-vous de déconnecter le luminaire du réseau.

Attention: risque de choc électrique.

Les connexions électriques doivent être effectuées par du personnel spécialisé.

La source lumineuse doit être remplacée exclusivement par le fabricant, son service technique ou une personne de qualification équivalente afin d'éviter tout risque.

N'incorporez pas d'éléments supplémentaires à ceux fournis.

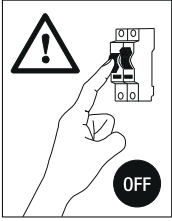
Le luminaire doit être placé de manière à ce que l'on n'attende pas le luminaire à une distance plus proche de 2,5 m.

N'utilisez pas le produit en cas de bris de verre et contactez le fabricant pour le remplacer.

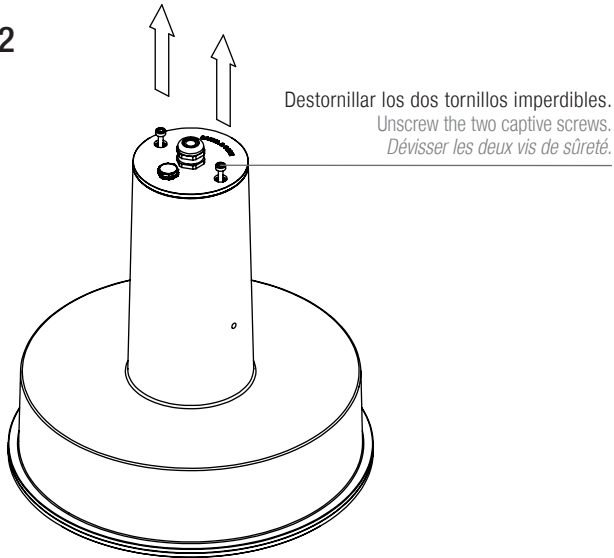
Le fabricant n'est pas responsable de l'utilisation incorrecte du produit.

01

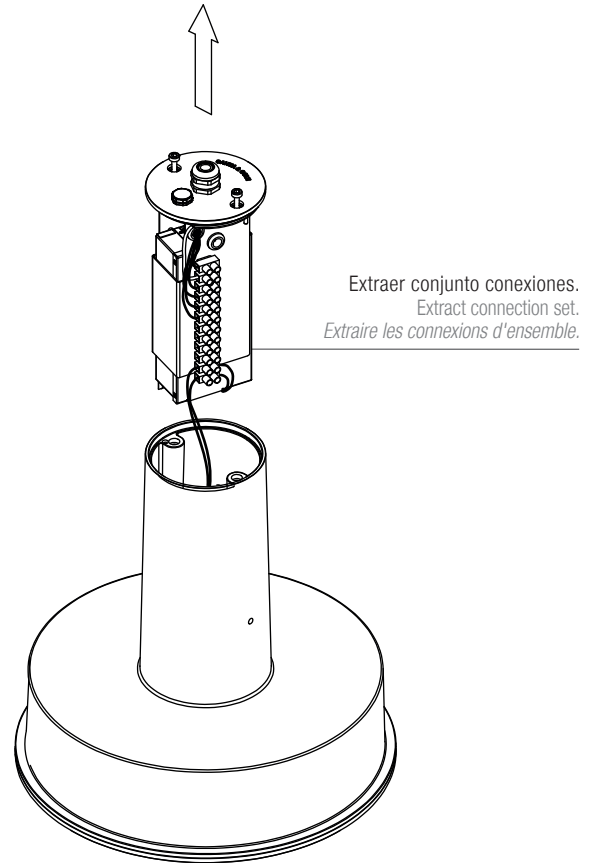
01.1



01.2

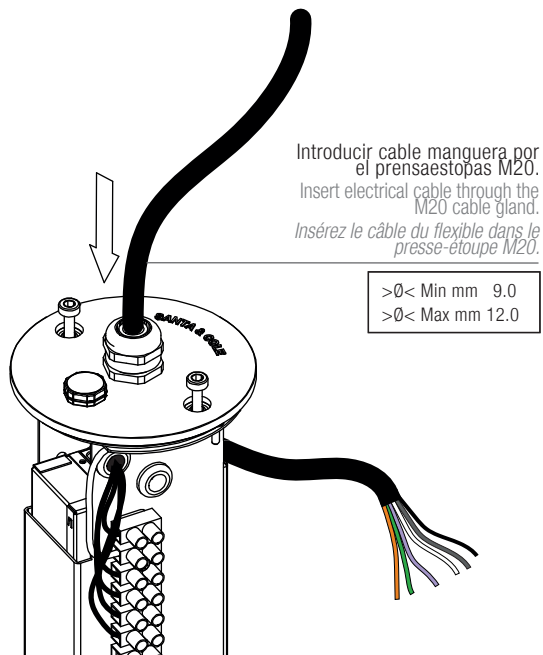


01.3

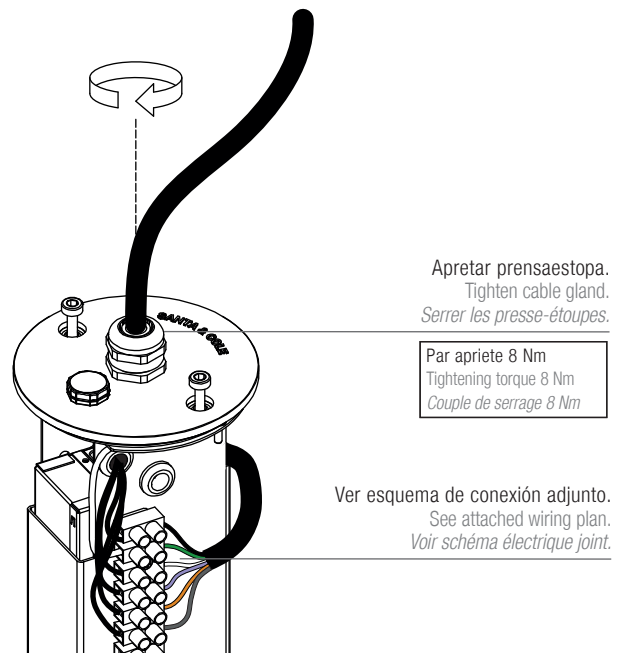


02

02.1

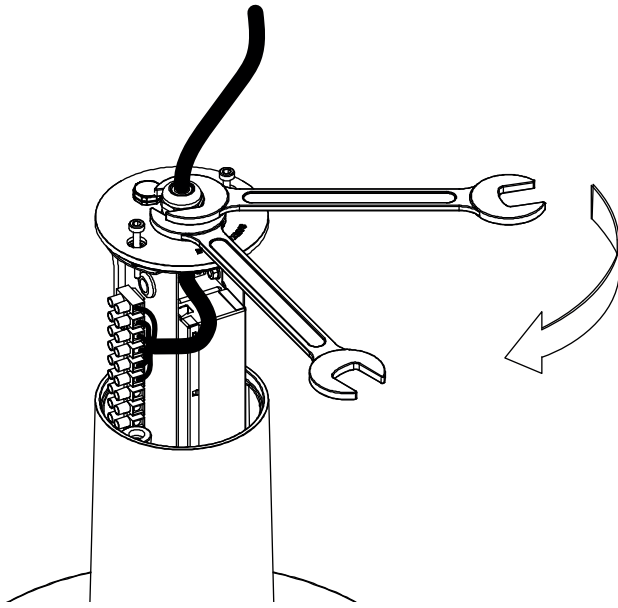


02.2





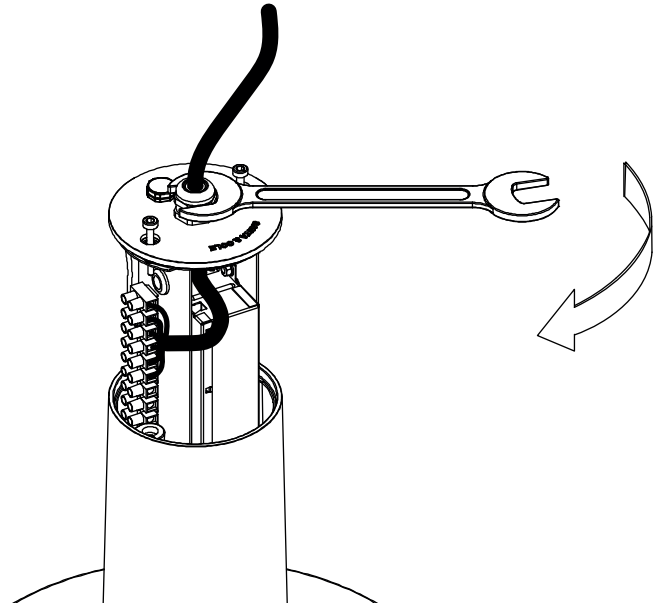
CORRECT



Usar dos llaves para un correcto apriete del prensaestopas
Use two wrenches to correctly tighten the cable gland
Utilisez deux clés pour serrer correctement le presse-étoupe

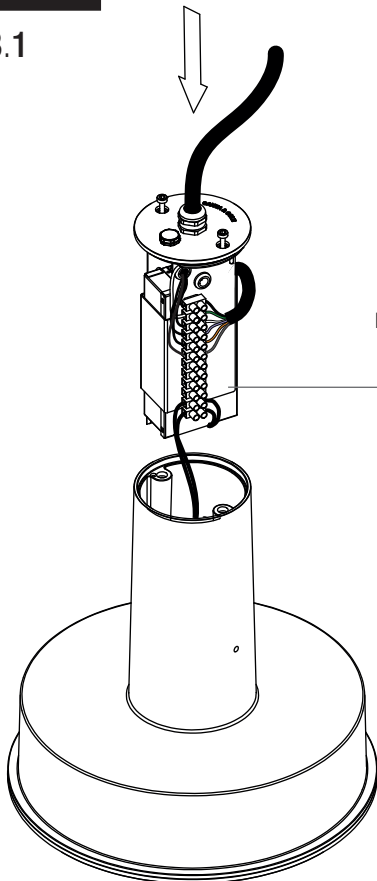


INCORRECT



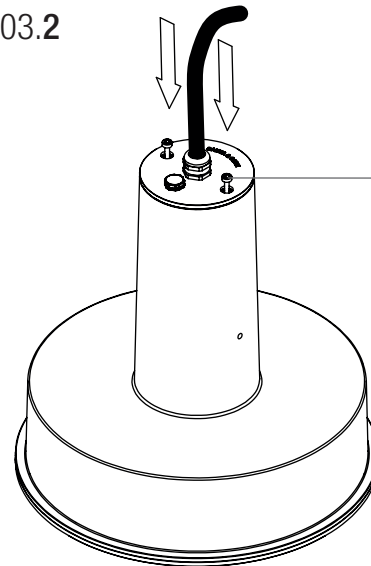
03

03.1



Introducir conjunto conexiones
Insert connection set
Entrer le jeu de connexions

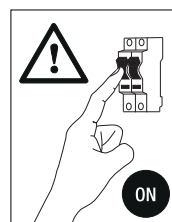
03.2



Atornillar los dos tornillos.
Screw the two screws.
Visser les deux vis.

Par apriete 6 Nm
Tightening torque 6 Nm
Couple de serrage 6 Nm

03.3



ESQUEMA DE CONEXIÓN
WIRING PLAN
SCHÉMA DE CONEXION

ARNE

