



Materiales

Accesorio para la instalación de un proyector a columna, con diámetro desde $\varnothing 114\text{mm}$ hasta $\varnothing 127\text{mm}$. Permite orientar el proyector Arne S. Brida de acero inoxidable acabada imprimada y pintada en polvo. Piezas de sujeción de inyección de aluminio acabadas imprimadas y pintadas en polvo. Tornillería de acero inoxidable.

Instalación

Fijar el accesorio a la columna y posteriormente el proyector al accesorio. El accesorio se entrega desmontado. Instrucciones y tornillería incluidas.

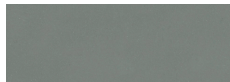
*Proyector no incluido.

Para más información consultar urbidermis.com

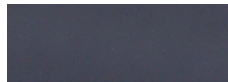
Acabados



Gris claro



Gris medio



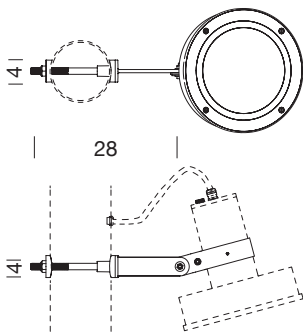
Gris oscuro

*Los colores mostrados son meramente indicativos y pueden diferir de la realidad. (Otros colores bajo demanda)

**Consultar acabados para ambientes marinos.

Peso kg (sin embalaje)

1kg

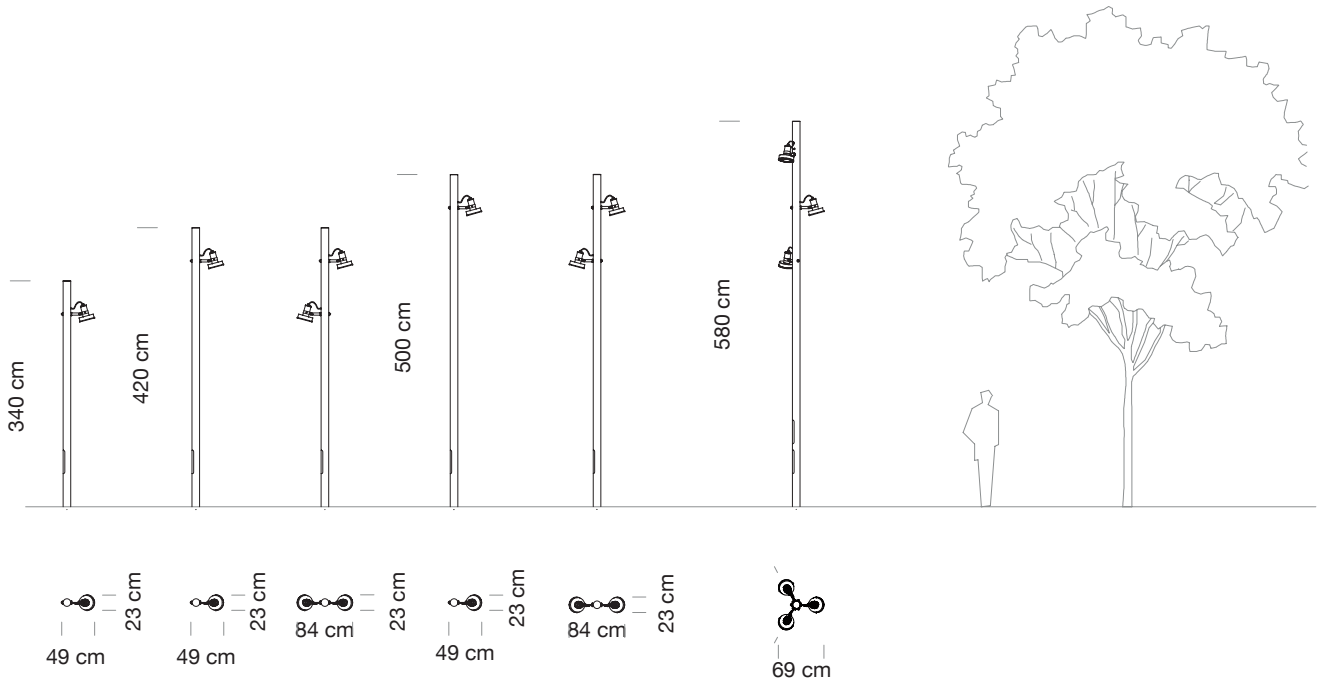


ARPS01
Medidas en cm

Sede Parc de Belloch
Ctra. C-251, Km 5,6
E-08430 La Roca (Barcelona, España)
+34 938 619 100

Almacén
Carrer del Fou. Polígono Industrial Sud
E-08440 Cardedeu (Barcelona, España)
+34 938 619 182





Materiales y acabados

Columnas de tubo cilíndrico de acero S-275 JR Clase 1 de una sección, galvanizadas en caliente acabadas imprimadas y pintadas. Pernos de acero (275) cincados.

Instalación

La columna se instala mediante un dado de hormigón, con ranura para el cableado, y pernos de anclaje, 20 cm por debajo de la cota del pavimento.

Plantilla de instalación y pernos de anclaje incluidos.

*Recomendaciones: para cálculo en terreno tipo II (según UNE-40) y viento de 29m/s, con suelo formado por arena suelta o húmeda de compactad media ($E_0 = 4800 \text{ KN/m}^2$) y cimentación de hormigón tipo HM-20. Información no vinculante. Aconsejamos realizar comprobaciones en cada situación.

Para más información consultar urbidermis.com

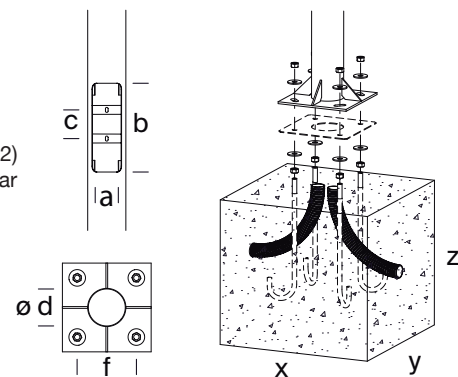
Pernos

(4x) M18 x 500

Distancia entre pernos

Columnas: 3,6 / 4,4 / 5,2 / 6,0 m

Base: 210 x 210 mm



| Referencia | Altura total (m) | Altura visible (m) | Medidas exteriores (D) | Espesor (mm) | Placa base (mm) | Distancia entre pernos (F) (mm) | Pernos (x4) | Nº Portezuelas | Portezuela (A/B/C) (mm) | Cimentación (X/Y/Z) (mm) | Nº proyectores admitidos |
|------------|------------------|--------------------|------------------------|--------------|-----------------|---------------------------------|-------------|----------------|-------------------------|--------------------------|--------------------------|
| ARFS11P | 3,6 | 3,4 | Ø 114,3 | 3 | 300x300x10 | 210x210 | M18x500 | 1 | 83/350/105 | 600x600x600 | 1 |
| ARFS21P | 4,4 | 4,2 | | | | | | | | 700x700x600 | 1 |
| ARFS22P | | | | | | | | | | 2 | |
| ARFS31P | 5,2 | 5,0 | | | | | | | | 800x800x600 | 1 |
| ARFS32P | | | | | | | | | | 2 | |
| ARFS41P | 6,0 | 5,8 | | | | | | | | 900x900x700 | 3 |

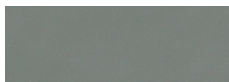
Normativas

Reglamento 305/2011/EU, UNE-EN 40, UNE-EN-ISO 1461.

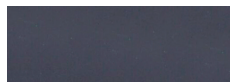
Acabados



Gris claro



Gris medio



Gris oscuro

*Los colores mostrados son meramente indicativos y pueden diferir de la realidad. (Otros colores bajo demanda)

**Consultar acabados para ambientes marinos.