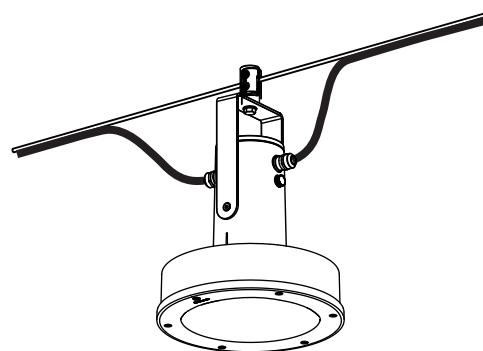


ARNE

URBIDERMIS TEAM
2013

Accesorio
Accessory
Accessoire



urbidermis.com

INSTRUCCIONES DE SEGURIDAD / SAFETY INSTRUCTIONS / CONSIGNES DE SECURITE

Accesorio de luminaria apta para uso exterior.
Apto para alturas de montaje hasta 12m.
Antes de empezar las operaciones de montaje o manipular cualquier componente eléctrico interno, asegúrese de desconectar la luminaria de la red.
No incorpore elementos adicionales a los suministrados.
El fabricante no se hace responsable del uso indebido del producto.

Luminaire accessory suitable for outdoor use.
Suitable for mounting up to 12m.
Before starting assembly operations or handling any internal electrical component, be sure to disconnect the luminaire from the power source.
Do not incorporate additional elements to those supplied.
The manufacturer is not responsible for improper use of the product.

Accessoire de luminaria adapté pour une utilisation en extérieur.
Convient pour des hauteurs de montage jusqu'à 12m.
Avant de commencer les opérations d'assemblage ou de manipulation des composants électriques internes, assurez-vous de déconnecter le luminaire du réseau.
N'incorporez pas d'éléments supplémentaires à ceux fournis.
Le fabricant n'est pas responsable de l'utilisation incorrecte du produit.

MANTENIMIENTO / MAINTENANCE / ENTRETIEN

Limpiar con un paño suave. No utilizar productos amoniacales, disolventes o abrasivos.
Clean with a smooth cloth. Do not use ammonia products, solvents or abrasives.
Nettoyer avec un chiffon doux. Ne pas utiliser de l'ammoniaque, des solvants ou des abrasifs.

GARANTIA / WARRANTY / GARANTIE

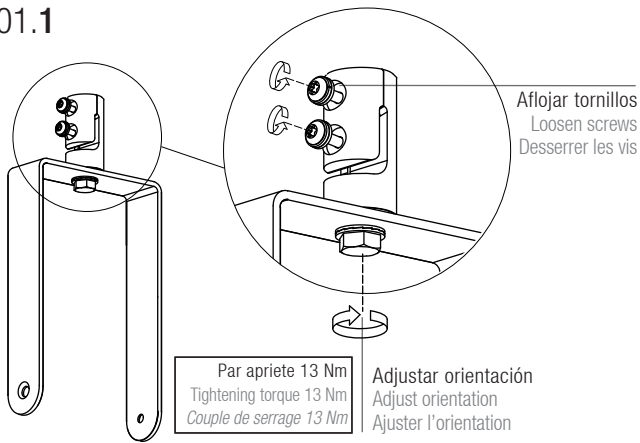
Este producto está garantizado, según la Ley establecida vigente, a partir de la fecha de factura.
La información técnica facilitada por Urbidermis en cuanto a dimensiones, materiales y características, puede ser modificada sin previo aviso.
This product is guaranteed, according to the established Law in force, starting from the date of invoice. The technical information supplied by Urbidermis in relation to dimensions, materials and characteristics may be modified without prior notice.



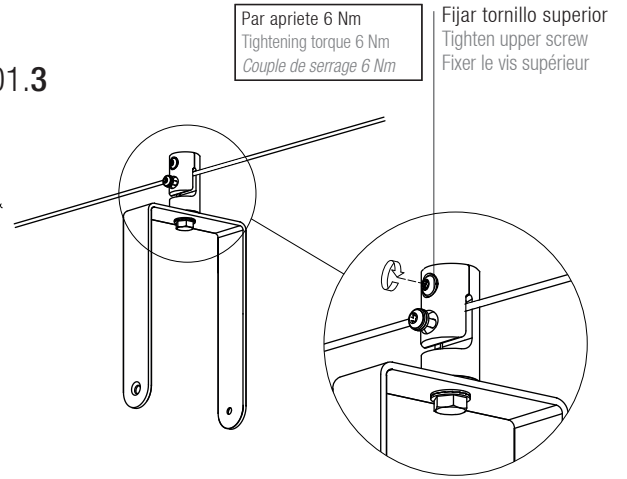
No deseche estos productos con otros desechos domésticos; Recíclalos.
Para obtener más información sobre el punto de reciclaje más cercano, consulte a su autoridad local de gestión de residuos.
Do not dispose of these products with other household waste; recycle it.
For information on the nearest recycling point, consult your local waste authority.
Ne jetez pas ces produits avec les autres déchets ménagers - veuillez les recycler.
Pour plus d'informations sur le point de recyclage le plus proche, consultez votre autorité locale de gestion des déchets.

01

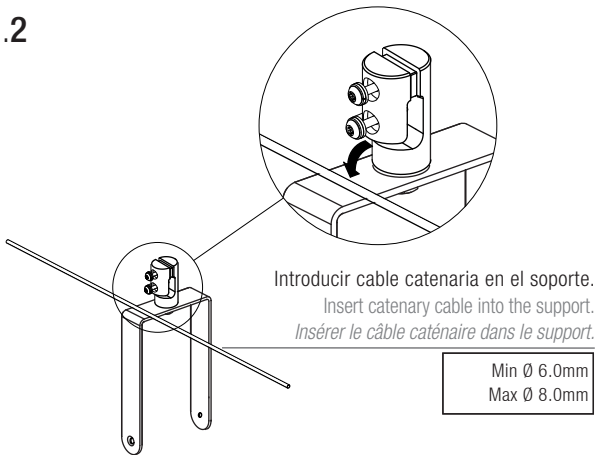
01.1



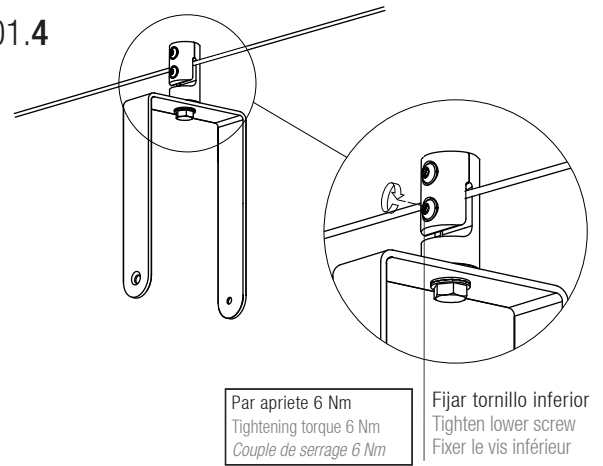
01.3



01.2

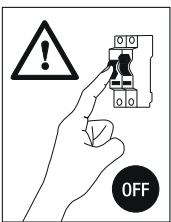


01.4

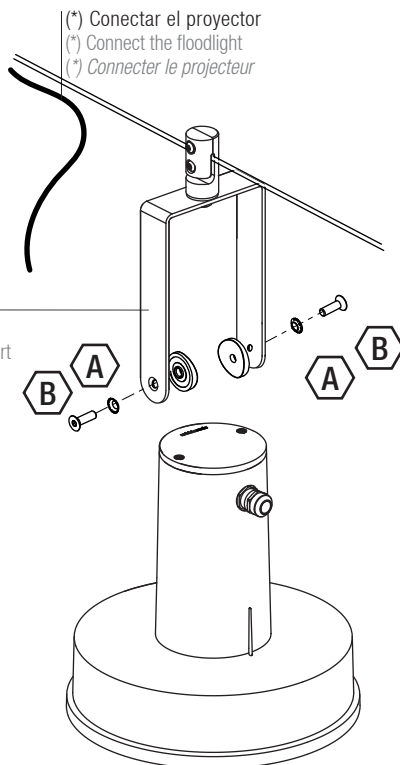


02

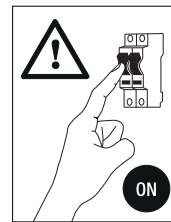
02.1



02.2



02.3



(*) Conexiones Connections Connexions

Realizar las conexiones eléctricas según esquema adjunto en la hoja de instrucciones de la luminaria.
Perform electrical connections according to the attached wiring plan inside the luminaire's instruction sheet.
Réaliser les raccordements électriques selon le schéma ci-joint dans la notice d'utilisation du luminaire.