

Arne

Accesorio de fijación a catenaria

Urbidermis. 2013

Urbidermis



Materiales y acabados

Accesorio para la instalación de un proyector a catenaria. Permite una rotación de 360° en planta para orientar el proyector Arne. Lira de acero inoxidable acabada imprimada y pintada en polvo. Piezas de sujeción de inyección de aluminio acabadas imprimadas y pintadas en polvo. Tornillería de acero inoxidable

Instalación

Fijar el accesorio al proyector y posteriormente el conjunto a la catenaria. El sistema de anclaje está integrado Rango de cable admitido: Ø 6-8 mm. El accesorio se entrega desmontado. Instrucciones y tornillería incluidos.

Consultar AR2P**, AR3P**

Proyector y cable para catenaria no incluidos.

Para más información consultar urbidermis.com

Acabados



Gris claro



Gris medio



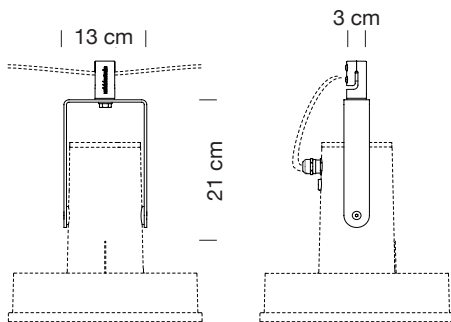
Gris oscuro

*Los colores mostrados son meramente indicativos y pueden diferir de la realidad. (Otros colores bajo demanda)

**Consultar acabados para ambientes marinos.

Peso (sin embalaje)

0,8



ARA03

Sede Parc de Belloch
Ctra. C-251, Km 5,6
E-08430 La Roca (Barcelona, España)
+34 938 619 100

Almacén
Carrer del Fou. Polígono Industrial Sud
E-08440 Cardedeu (Barcelona, España)
+34 938 619 182

