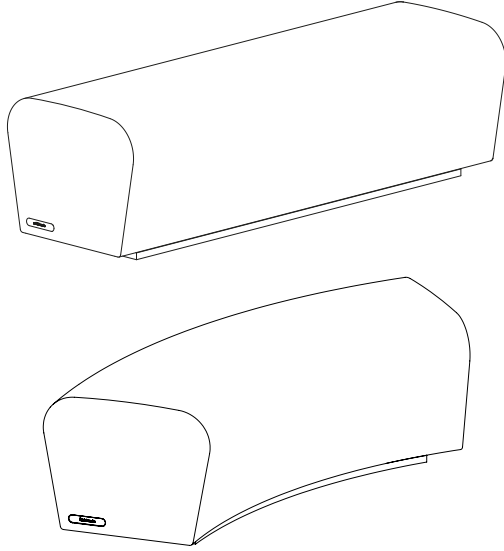


# Aro

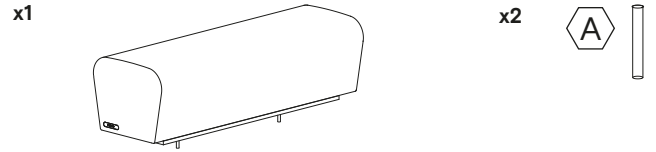
Urbidermis Team, 2020

Banco  
Bench  
Banc  
Bank

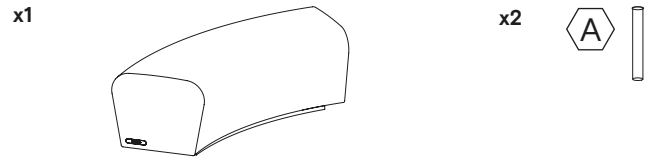


[ES] SUMINISTRO  
[EN] SUPPLY  
[FR] APPROVISIONNEMENT  
[DE] BESCHAFFUNG

AOB11/13 (680 kg / 1499 lb)



AOB21/23 (550 kg / 1213 lb)



urbidermis.com

[ES]  
**MANTENIMIENTO**

No requiere mantenimiento funcional.  
Limpiar utilizando productos de limpieza con pH neutro, sin alcohol y no abrasivos.

**GARANTÍA**

Este producto está garantizado, según la Ley establecida vigente, a partir de la fecha de factura. La información técnica facilitada por Urbidermis en cuanto a dimensiones, materiales y características, puede ser modificada sin previo aviso.

**INFORMACIÓN**

Todas las medidas y características se entienden a título informativo.  
Urbidermis se reserva la facultad de modificar, suprimir o ampliar nuestros productos sin previo aviso.

[EN]  
**MAINTENANCE**

No functional maintenance is required.  
Clean using pH-neutral, alcohol-free, and non-abrasive cleaning products.

**WARRANTY**

This product is guaranteed, according to the established Law in force, starting from the date of invoice. The technical information supplied by Urbidermis in relation to dimensions, materials and characteristics may be modified without prior notice.

**INFORMATION**

All magnitudes and characteristics are considered for information.  
Urbidermis reserves the right to modify, delete or expand our products without notice.

[FR]  
**ENTRETIEN**

Il n'a pas besoin d'entretien fonctionnel.  
Nettoyer avec des produits de nettoyage au pH neutre, sans alcool et non abrasifs.

**GARANTIE**

Ce produit est garanti, selon la loi en vigueur, à compter de la date de la facture. Les informations techniques fournies par Urbidermis sur les dimensions, les matériaux et les caractéristiques peuvent être modifiées sans préavis.

**INFORMATION**

Toutes les mesures et caractéristiques sont données à titre d'information.  
Urbidermis se réserve le droit de modifier, supprimer ou étendre ses produits sans préavis.

[DE]  
**WARTUNG**

Keine funktionale Wartung erforderlich.  
Reinigen Sie mit pH-neutralen, alkoholfreien und nicht scheuernden Reinigungsmitteln.

**GARANTIE**

Dieses Produkt ist ab dem Kaufdatum und gemäß der geltenden Gesetzgebung von einer Garantie gedeckt. Die von Urbidermis übermittelten technischen Daten bezüglich Größe, Materialien und Eigenschaften können ohne Vorankündigung geändert werden.

**INFORMATION**

Alle Maße und Merkmale sind informativ zu verstehen. Urbidermis behält sich das Recht vor, unsere Produkte ohne vorherige Ankündigung zu ändern, zu löschen oder zu erweitern.



[ES]  
No deseche estos productos con otros desechos domésticos; Recíclalos. Para obtener más información sobre el punto de reciclaje más cercano, consulte a su autoridad local de gestión de residuos.

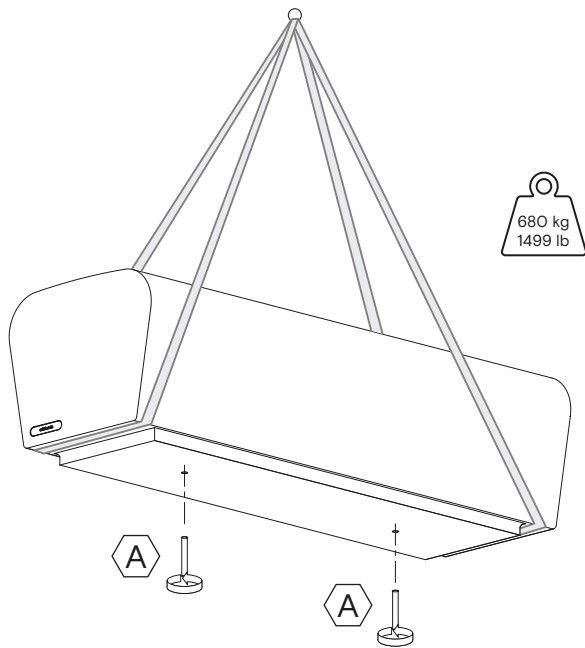
[FR]  
Ne jetez pas ces produits avec les autres déchets ménagers - veuillez les recycler. Pour plus d'informations sur le point de recyclage le plus proche, consultez votre autorité locale de gestion des déchets.

[EN]  
Do not dispose of these products with other household waste; recycle it. For information on the nearest recycling point, consult your local waste authority.

[DE]  
Entsorgen Sie diese Produkte nicht über den Hausmüll, sondern recyceln Sie sie. Weitere Informationen über die nächstgelegene Recyclingstelle erhalten Sie bei Ihrer örtlichen Abfallwirtschaftsbehörde.

# 1-A

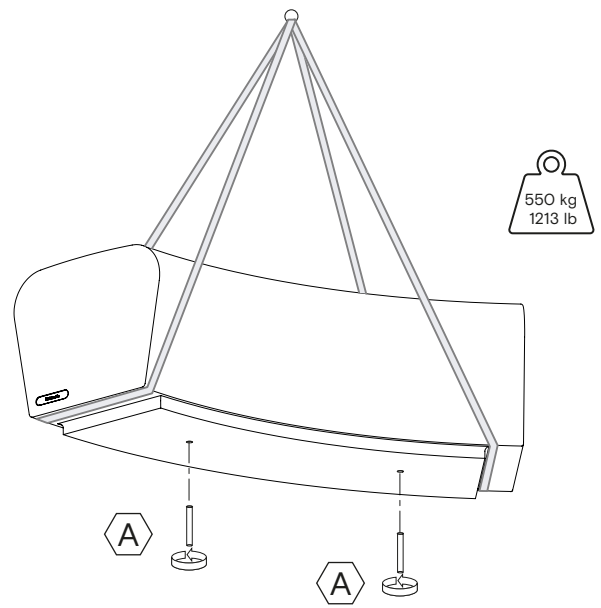
AOB11 / AOB13



- [ES] Elevar el banco colocando las eslingas en los laterales de la base
- [EN] Lift the bench by placing the straps on the sides of the base.
- [FR] Soulever le banc en plaçant les sangles sur les côtés de la base.
- [DE] Heben Sie die Bank an, indem Sie die Gurte an den Seiten des Sockels anbringen.

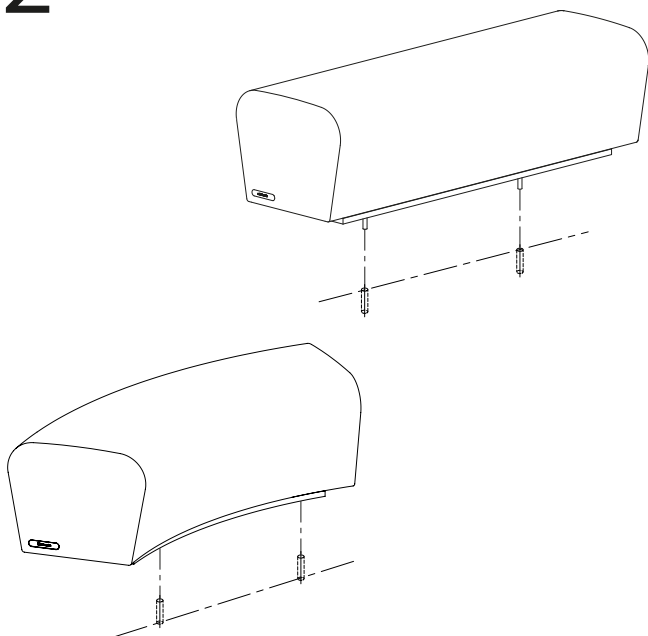
# 1-B

AOB21 / AOB23



- [ES] Elevar el banco colocando las eslingas en los laterales de la base
- [EN] Lift the bench by placing the straps on the sides of the base.
- [FR] Soulever le banc en plaçant les sangles sur les côtés de la base.
- [DE] Heben Sie die Bank an, indem Sie die Gurte an den Seiten des Sockels anbringen.

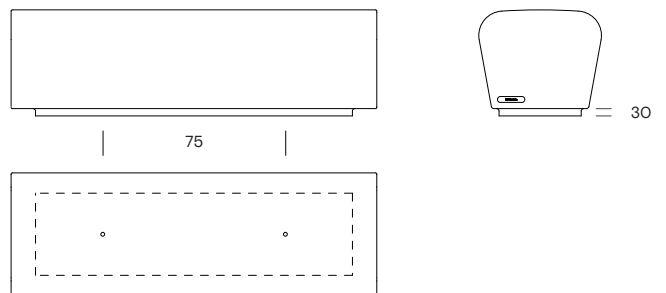
# 2



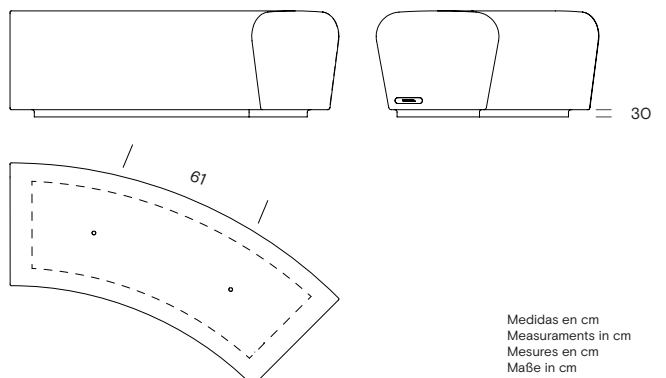
	[ES] Taladros Ø30 mm, rellenar con resina epoxi, pórtland rápido o similar. (Ø recomendado).
	[EN] Ø30 mm drill, fill with epoxy resin, fast-drying cement or similar. (recommended Ø).
	[FR] Trous Ø30 mm, remplir avec de la résine époxy, du ciment à séchage rapide ou similaire. (Ø recommandé).
	[DE] Ø30 mm Bohrlöcher, gefüllt mit Epoxidharz, Fast Portland oder ähnlich. (Ø empfohlen).

- [ES] INSTALACIÓN
- [EN] INSTALLATION
- [FR] INSTALLATION
- [DE] INSTALLATION

AOB11 / AOB13



AOB21 / AOB23



Medidas en cm  
Measurements in cm  
Mesures en cm  
Maße in cm