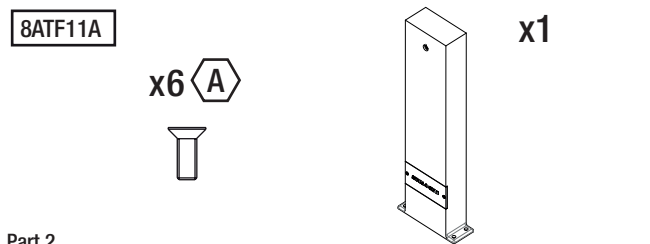
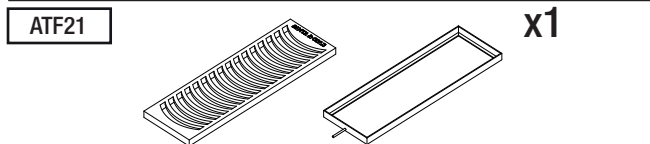


SUMINISTRO / SUPPLY / APPROVISIONNEMENT

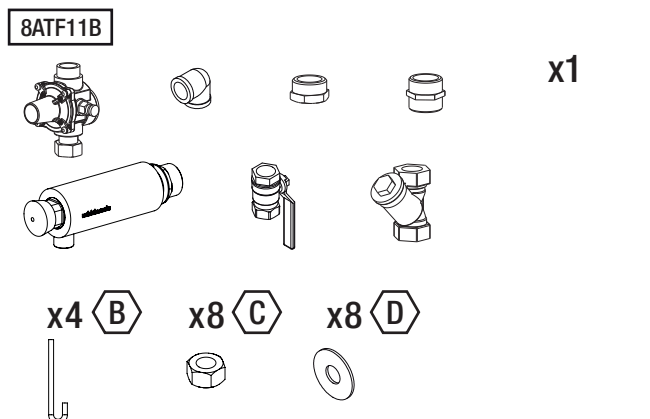
Part 1



Part 2

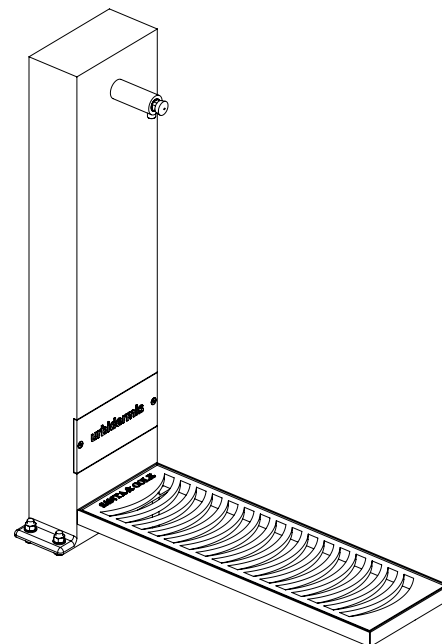


Part 3



ATLANTIDA ENRIC BATLLE, JOAN ROIG

Fuente
Fountain
Fontaine



urbidermis.com

INSTRUCCIONES DE USO

No requiere mantenimiento funcional.

Para su limpieza no utilizar productos amoniacales, disolventes ni abrasivos, etc. Cuando se prevean temperaturas por debajo de 0° C se aconseja cerrar el paso de agua y vaciar el circuito para evitar congelaciones y roturas.

Urbidermis no se hace responsable de posibles roturas por congelación del agua en su interior. Todas las magnitudes y características se entienden a título informativo.

Urbidermis se reserva la facultad de modificar, suprimir o ampliar nuestros productos sin previo aviso.

INSTRUCTIONS FOR USE

No functional maintenance is required.

For cleaning do not use ammonia, solvents or abrasives.

If temperatures may drop below 0°C, turn off the water supply and drain the circuit to prevent freezing and breakage. Urbidermis is not responsible of possible damages due to iced water inside the fountain.

All magnitudes and characteristics are considered for information.

Urbidermis reserves the right to modify, delete or expand our products without notice.

MODE D'EMPLOI

Il ne nécessite pas d'entretien fonctionnel.

Pour le nettoyage, ne pas utiliser de produits ammoniacaux, solvants, abrasifs, etc. Lorsque des températures inférieures à 0° sont prévues, il est conseillé de fermer l'arrivée d'eau et de vider le circuit afin d'éviter des ruptures dues au gel.

Toutes les grandeurs et caractéristiques sont données à titre d'information seulement. Urbidermis se réserve le droit de modifier, supprimer ou étendre ses produits sans préavis.

GARANTIA

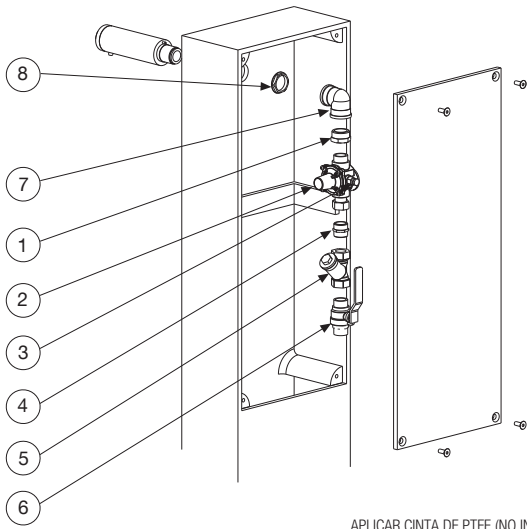
Este producto está garantizado, según la Ley establecida vigente, a partir de la fecha de factura. La información técnica facilitada por Urbidermis en cuanto a dimensiones, materiales y características, puede ser modificada sin previo aviso.

WARRANTY

This product is guaranteed, according to the established Law in force, starting from the date of invoice. The technical information supplied by Urbidermis in relation to dimensions, materials and characteristics may be modified without prior notice.

GARANTIE

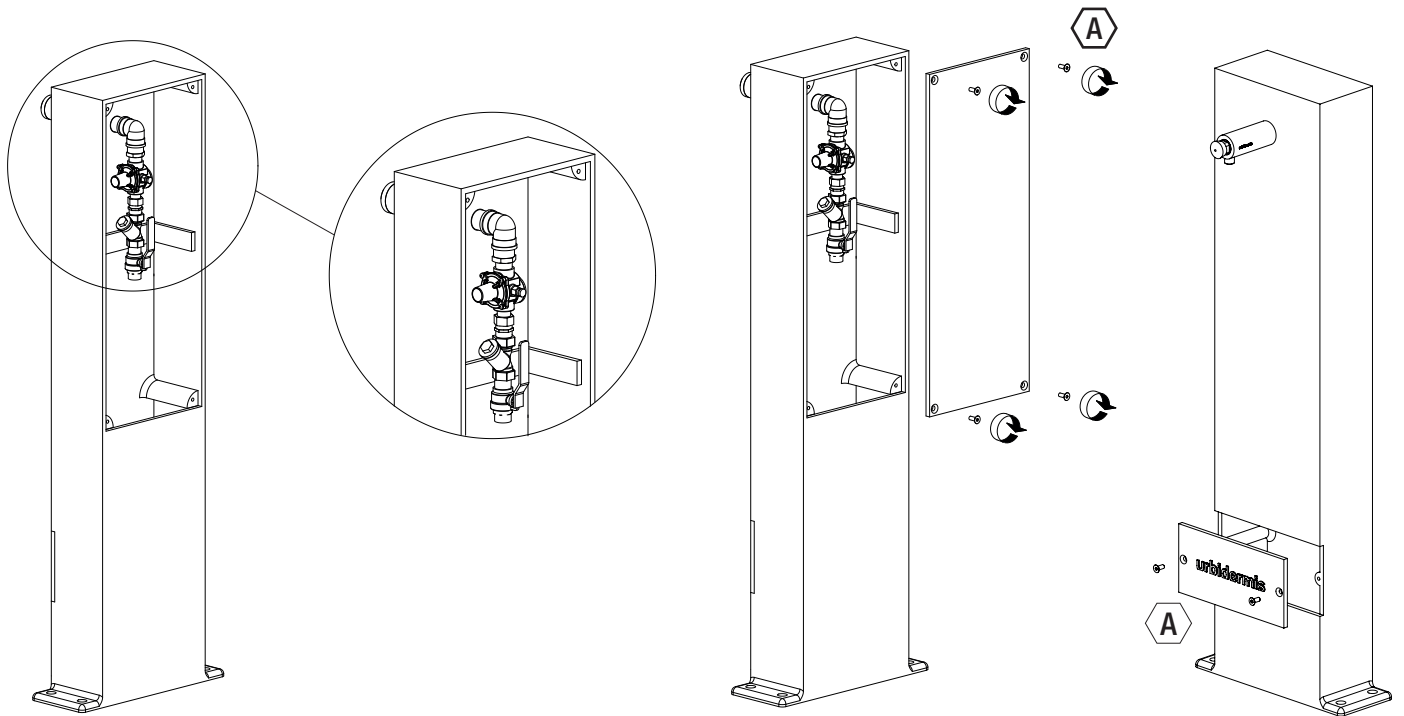
Ce produit est garanti, selon la loi en vigueur, à compter de la date de facture. Les informations techniques fournies par Urbidermis sur les dimensions, les matériaux et les caractéristiques peuvent être modifiées sans préavis.



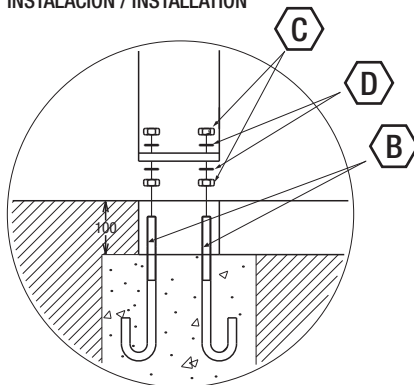
8	Tuerca valona 1" Flange nut 1"	1	Latón Brass
7	Codo 90° 1" 90° Elbow 1"	1	Latón Brass
6	Llave de paso 3/4" Shut-off valve 3/4"	1	Latón Brass
5	Filtro inclinado 3/4" Inclined filter 3/4"	1	Latón Brass
4	Racor M-M 3/4" Fitting M-M 3/4"	1	Latón Brass
3	Purgador MPS 1/4" metal MPS metallic purger 1/4"	1	Latón Brass
2	Regulador reductor de presión Pressure controller	1	Latón Brass
1	Reductor de 1" a 3/4" Reducer 1" to 3/4"	1	Latón Brass
Nº	Descripción Description	Cant. Quant.	Material Material

APLICAR CINTA DE PTFE (NO INCLUIDA) EN TODAS LAS UNIONES PARA GARANTIZAR LA ESTANQUEIDAD
 APPLY PTFE RIBBON (NOT INCLUDED) TO ALL UNIONS TO ENSURE WATERPROOFING
 SE RECOMIENDA UN PAR DE APRIETE ENTRE UNIONES ROSCADAS DE 3.2 A 4.8 m/Kg.
 IT IS RECOMMENDED TO TIGHTEN ALL THREADED UNIONS WITH A TORQUE BETWEEN 3.2 AND 4.8 m/Kg

EL RANGO DE UTILIZACIÓN DEL REGULADOR DE PRESIÓN ES DE 1.5 A 6 BAR Y PRESIÓN MAX DE ENTRADA 16 BAR
 THE RANGE OF USE OF THE PRESSURE REDUCING VALVE BETWEEN 1.5 AND 6 BAR AND INLET PRESSURE MAX. 16 BAR



INSTALACIÓN / INSTALLATION



- B** Perno anclaje J M16x250
J anchor bolt M16x250
- C** DIN 934 M16
- D** DIN 125 M16

