

Atlántida Fuente

Enric Batlle, Joan Roig, 1991

Urbidermis



Materiales

Monolito de fundición de hierro con protección antioxidante pintado negro oxiron. Rejilla de fundición de hierro nodular con protección antioxidante y pintada negro oxiron, apoyada sobre un marco de acero galvanizado en caliente enrasado al pavimento. Caño de fundición de latón pulido de una pulgada. Regulador de presión y control temporizado del flujo incluido, opcionalmente se puede incorporar una válvula anti-hielo.

Instalación y mantenimiento

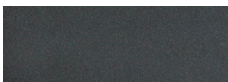
Se fija, mediante cuatro pernos, 10 cm por debajo del pavimento. Para temperaturas $\leq 0^{\circ}\text{C}$, se aconseja cerrar paso de agua y vaciar el circuito, para evitar roturas por congelaciones. El elemento se suministra desmontado y embalado en dos partes: monolito con caño y la rejilla con el marco. Instrucciones y pernos de anclaje incluidos. No requiere mantenimiento, salvo limpieza habitual de la reja de evacuación y del pulsador. Para más información consultar urbidermis.com

Normativas

UNE 19703, UNE- EN 274-1, ASTM A 536, GR 80/55/06, DIN 1693: GGG 50_GG22, UNE-EN-124 (zonas clase A15 y B125), EN ISO-1461, ISO 12944, UNE 36531.

Acabados

Estructura

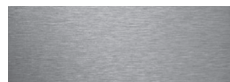


Negro Oxiron

Caño



Pulido



Pulido (modelo WRAS)

*Los colores mostrados son meramente indicativos y pueden diferir de la realidad. (Otros colores bajo demanda)

**Consultar acabados para ambientes marinos.

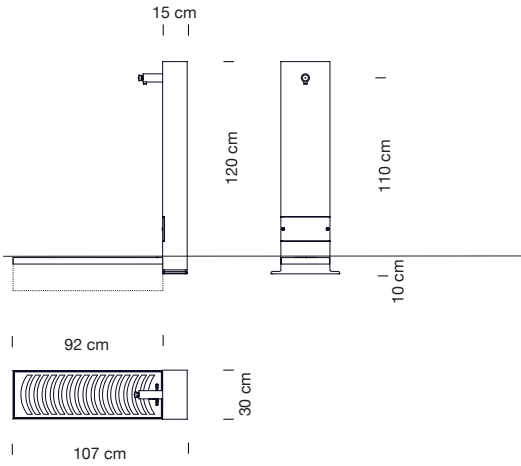
Peso kg (sin embalaje)

122.

Atlántida Fuente

Enric Batlle, Joan Roig, 1991

Urbidermis



Sede Parc de Belloch
Ctra. C-251, Km 5,6
E-08430 La Roca (Barcelona, España)
+34 938 619 100

Almacén
Carrer del Fou. Polígono Industrial Sud
E-08440 Cardedeu (Barcelona, España)
+34 938 619 182

