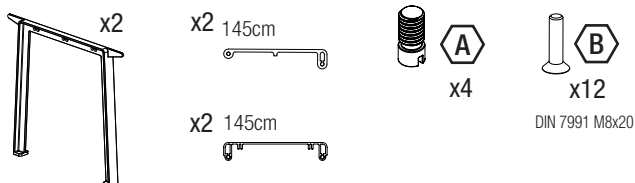


BSM21



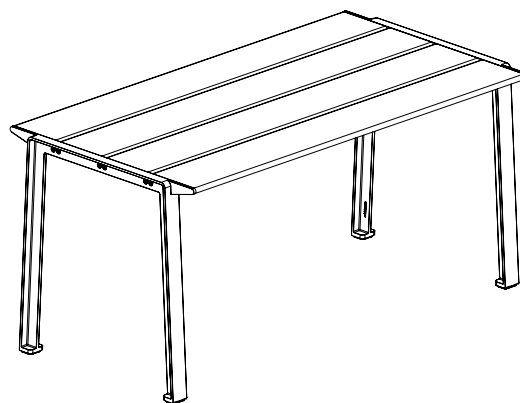
BASIC

MIGUEL MILÁ & GONZALO MILÁ
2021

Mesa 1,5m

Table 1,5m

Table 1,5m



urbidermis.com

INSTRUCCIONES DE USO

No requiere mantenimiento funcional.

Para su limpieza no utilizar productos amoniacales, disolventes ni abrasivos.

Todas las medidas y características se entienden a título informativo.

Urbidermis se reserva la facultad de modificar, suprimir o ampliar sus productos sin previo aviso.

INSTRUCTIONS FOR USE

No functional maintenance is required.

For cleaning do not use ammonia, solvents or abrasives.

All magnitudes and characteristics are considered for information.

Urbidermis reserves the right to modify, delete or expand your products without notice.

MODE D'EMPLOI

Il ne nécessite pas d'entretien fonctionnel.

Pour le nettoyage, ne pas utiliser de produits ammoniacaux, solvants ou abrasifs.

Toutes les grandeurs et caractéristiques sont données à titre d'information seulement.

Urbidermis se réserve le droit de modifier, supprimer ou étendre ses produits sans préavis.

GARANTIA

Este producto está garantizado, según la Ley establecida vigente, a partir de la fecha de factura.

La información técnica facilitada por Urbidermis en cuanto a dimensiones, materiales y características, puede ser modificada sin previo aviso.

WARRANTY

This product is guaranteed, according to the established Law in force, starting from the date of invoice. The technical information supplied by Urbidermis in relation to dimensions, materials and characteristics may be modified without prior notice.

GARANTIE

Ce produit est garanti, selon la loi en vigueur, à compter de la date de facture. Les informations techniques fournies par Urbidermis sur les dimensions, les matériaux et les caractéristiques peuvent être modifiées sans préavis.



No deseché estos productos con otros desechos domésticos; Recíclalos.

Para obtener más información sobre el punto de reciclaje más cercano, consulte a su autoridad local de gestión de residuos.

Do not dispose these products with other household waste; recycle it.

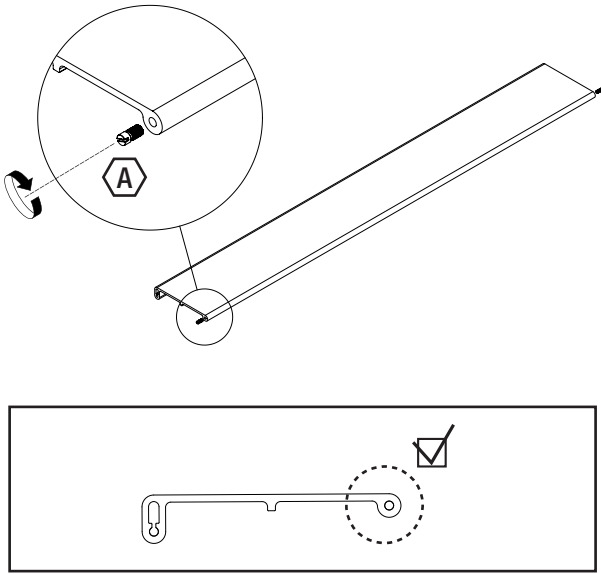
For information on the nearest recycling point, consult your local waste authority.

Ne jetez pas ces produits avec les autres déchets ménagers - veuillez les recycler.

Pour plus d'informations sur le point de recyclage le plus proche, consultez votre autorité locale de gestion des déchets.

01

Fijar pasador de plástico a los listones externos.
Fasten plastic dowel to outer slats.
Fixer la cheville en plastique aux profilés extérieurs.



02

Fijar los listones con dos tornillos a cada lado.
Fasten the slats with two screws on each side.
Fixez les lattes avec deux vis de chaque côté.

