

Finisterre

Baliza

Joan Gaspar, Lluís Porqueras. 1992

Urbidermis



CE RoHS



Materiales

Cuerpo y tapa de fundición de hierro con protección antioxidante acabado pintado color negro Oxiron.
Difusor de polietileno de alta resistencia con acabado interior matizado.

Instalación

El elemento se completa con dos tipologías de anclaje: empotrado y de superficie. Anclaje empotrado mediante tres pernos de acero con protección antioxidante introducidos en orificios, previamente realizados, 15 cm por debajo de la cota de pavimento, con ranura para conexión eléctrica, rellenados con resina epoxi, cemento rápido o similar. Anclaje de superficie mediante tres tornillos de acero inoxidable. El elemento se suministra montado. Instrucciones, tornillería, plantilla y pernos de anclaje incluidos.

Para más información consultar urbidermis.com

Normativas

UNE-EN 60529, UNE-EN 60598, UNE-EN 55015, UNE-EN 61000, UNE-EN 50102, UNE-EN 62031.

Sistema lumínico con marcado CE realizado por laboratorio certificado por ENAC.

IP66 (los componentes electrónicos están protegidos herméticamente contra la penetración de polvo y golpes de mar y análogos), IK08 (protegido contra los impactos mecánicos externos).

Clase eléctrica

Clase I (CE).

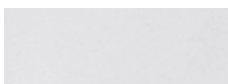
Acabados

Estructura



Negro oxiron

Difusor



Polietileno matizado

*Los colores mostrados son meramente indicativos y pueden diferir de la realidad. (Otros colores bajo demanda)

**Consultar acabados para ambientes marinos.

Peso kg (sin embalaje)

45.

Información técnica

Grupo óptico de alta eficiencia de 4 LEDs.

Potencia nominal de la lámpara (W)

5

Potencia del sistema (W)

6

Intensidad de funcionamiento (mA)

350

Temperatura de color (K)

3000 IRC min80

Fuente de alimentación

Driver corriente constante

Tensión de funcionamiento

220-240V 50-60Hz (CE)

Cable recomendado

0,6/1 kV 3x2,5mm²

Vida útil

TM21 L70 (10k) > 60.000 h. Gracias a la optimización del diseño térmico, el flujo luminoso se mantiene hasta un 70% después de 60.000 h.

Distribución lumínica

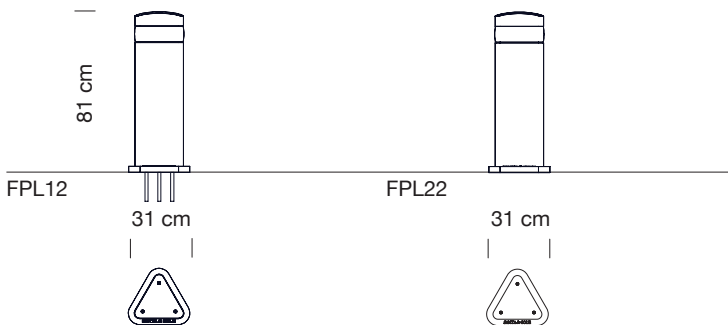
Ground washer



Area
beam

Referencia	Nº LEDs	Tºcolor (K)	Intensidad (mA)	Potencia lámpara (W)	Potencia del sistema (W)	Flujo luminaria (lm)	Eficacia (lm/W)
FPL12	4	3000 IRC min 80	350	5	6	86	14,3
FPL22							

*Recomendaciones: para cálculo en terreno tipo II (según UNE-40) y viento de 29m/s, con suelo formado por arena suelta o húmeda de compacidad media (E0 = 4800 KN/m²) y cimentación de hormigón tipo HM-20. Información no vinculante. Aconsejamos realizar comprobaciones en cada situación.



Sede Parc de Belloch
Ctra. C-251, Km 5,6
E-08430 La Roca (Barcelona, España)
+34 938 619 100

Almacén
Carrer del Fou. Polígono Industrial Sud
E-08440 Cardedeu (Barcelona, España)
+34 938 619 182

