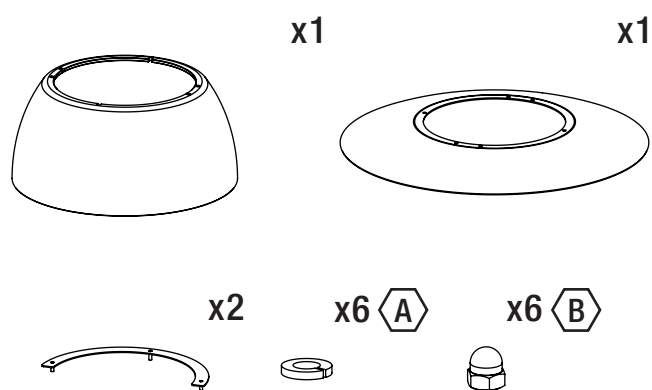


GUA08

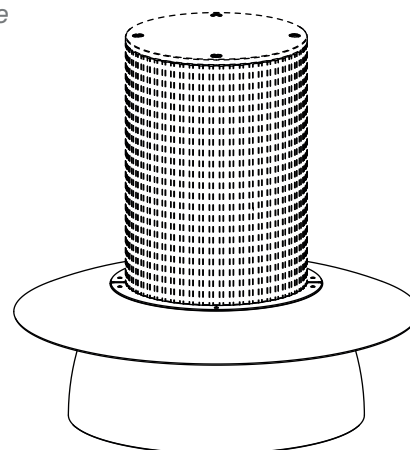


# GUNNAR

## ANTONI ROSELLÓ

### 2020

Accesorio  
Accessory  
Accessoire



urbidermis.com

#### INSTRUCCIONES DE SEGURIDAD / SAFETY INSTRUCTIONS / CONSIGNES DE SECURITE

Accesorio de luminaria apta para uso exterior.  
Apto para alturas de montaje hasta 12m.  
Antes de empezar las operaciones de montaje o manipular cualquier componente eléctrico interno, asegúrese de desconectar la luminaria de la red.  
No incorpore elementos adicionales a los suministrados.  
El fabricante no se hace responsable del uso indebido del producto.

Luminaire accessory suitable for outdoor use.  
Suitable for mounting up to 12m.  
Before starting assembly operations or handling any internal electrical component, be sure to disconnect the luminaire from the power source.  
Do not incorporate additional elements to those supplied.  
The manufacturer is not responsible for improper use of the product.

Accessoire de luminaria adapté à l'usage en extérieur.  
Convient pour des hauteurs de montage jusqu'à 12m.  
Avant de commencer les opérations d'assemblage ou de manipulation des composants électriques internes, assurez-vous de déconnecter la luminaria du réseau.  
N'incorporez pas d'éléments supplémentaires à ceux fournis.  
Le fabricant n'est pas responsable de l'utilisation incorrecte du produit.

#### MANTENIMIENTO / MAINTENANCE / ENTRETIEN

Limpiar con un paño suave. No utilizar productos amoniacales, disolventes o abrasivos.  
Clean with a smooth cloth. Do not use ammonia products, solvents or abrasives.  
Nettoyer avec un chiffon doux. Ne pas utiliser de l'ammoniaque, des solvants ou des abrasifs.

#### GARANTIA / WARRANTY / GARANTIE

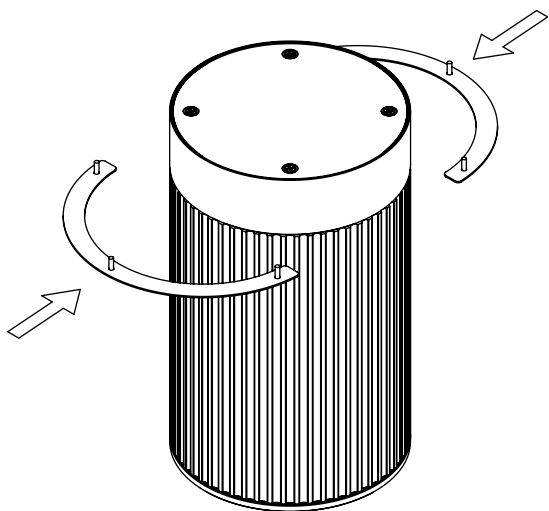
Este producto está garantizado, según la Ley establecida vigente, a partir de la fecha de factura. La información técnica facilitada por Urbidermis en cuanto a dimensiones, materiales y características, puede ser modificada sin previo aviso.  
This product is guaranteed, according to the established Law in force, starting from the date of invoice. The technical information supplied by Urbidermis in relation to dimensions, materials and characteristics may be modified without prior notice.  
Ce produit est garanti, selon la loi en vigueur, à compter de la date de facture. Les informations techniques fournies par Urbidermis sur les dimensions, les matériaux et les caractéristiques peuvent être modifiées sans préavis.



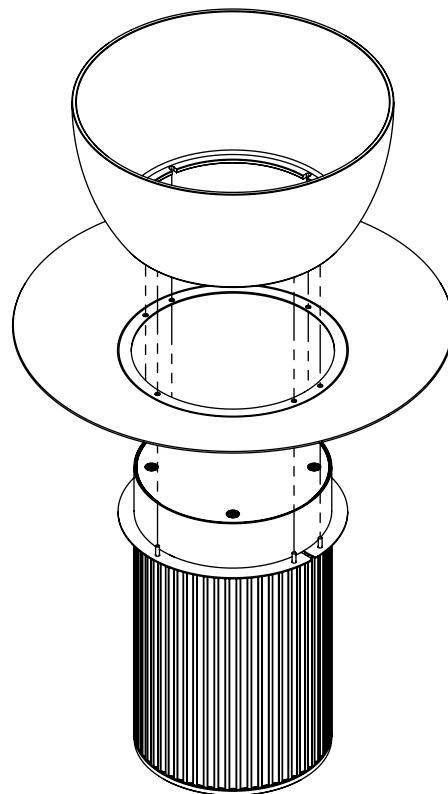
No deseche estos productos con otros desechos domésticos; Recíclalos.  
Para obtener más información sobre el punto de reciclaje más cercano, consulte a su autoridad local de gestión de residuos.  
Do not dispose of these products with other household waste; recycle it.  
For information on the nearest recycling point, consult your local waste authority.  
Ne jetez pas ces produits avec les autres déchets ménagers - veuillez les recycler.  
Pour plus d'informations sur le point de recyclage le plus proche, consultez votre autorité locale de gestion des déchets.

**01**

Introducir las bridas en la ranura.  
 Insert the brackets to the slot.  
*Introduire les brides dans la fente.*

**02**

Introducir las pantallas en las bridas.  
 Insert the shades to the brackets.  
*Introduire des abat-jours dans les brides.*

**03**

Fijar el conjunto con las arandelas y las tuercas.  
 Fix the assembly with the washers and the nuts.  
*Fixer l'assemblage avec les rondelles et des écrous.*

