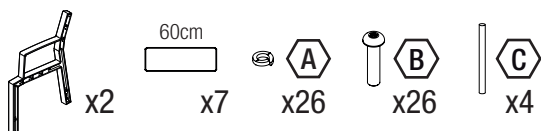
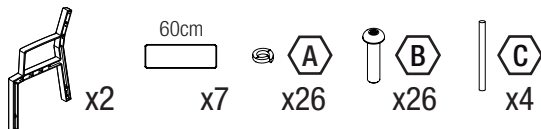


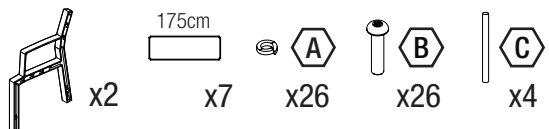
INB11



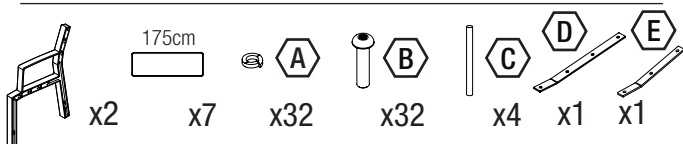
INB14 / 15 / 17



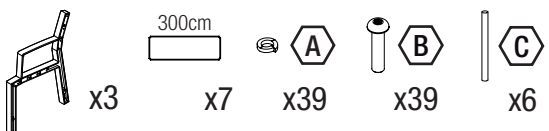
INB21



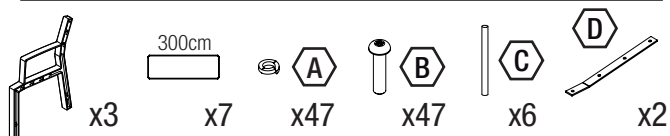
INB24 / 25 / 27



INB31



INB34 / 37



# INNER

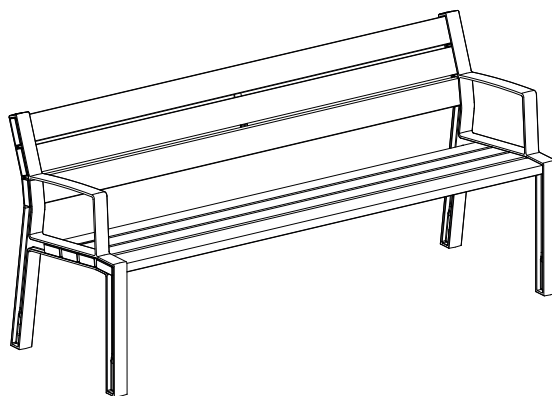
MIGUEL MILÁ

2020

Banco 0,6m 1,75m / 3m

Bench 0,6m / 1,75m / 3m

Banc 0,6m / 1,75m / 3m



urbidermis.com

## INSTRUCCIONES DE USO

No requiere mantenimiento funcional salvo para conservar el color original de la madera. Para su limpieza no utilizar productos amoniacales, disolventes ni abrasivos. Todas las medidas y características se entienden a título informativo. Urbidermis se reserva la facultad de modificar, suprimir o ampliar nuestros productos sin previo aviso.

## INSTRUCTIONS FOR USE

No functional maintenance is required except to preserve the original color of the wood. For cleaning do not use ammonia, solvents or abrasives. All magnitudes and characteristics are considered for information. Urbidermis reserves the right to modify, delete or expand our products without notice.

## MODE D'EMPLOI

Il ne nécessite pas d'entretien fonctionnel sauf pour conserver la couleur d'origine du bois. Pour le nettoyage, ne pas utiliser de produits ammoniacaux, solvants ou abrasifs. Toutes les grandeurs et caractéristiques sont données à titre d'information seulement. Urbidermis se réserve le droit de modifier, supprimer ou étendre ses produits sans préavis.

## GARANTIA

Este producto está garantizado, según la Ley establecida vigente, a partir de la fecha de factura. La información técnica facilitada por Urbidermis en cuanto a dimensiones, materiales y características, puede ser modificada sin previo aviso.

## WARRANTY

This product is guaranteed, according to the established Law in force, starting from the date of invoice. The technical information supplied by Urbidermis in relation to dimensions, materials and characteristics may be modified without prior notice.

## GARANTIE

Ce produit est garanti, selon la loi en vigueur, à compter de la date de facture. Les informations techniques fournies par Urbidermis sur les dimensions, les matériaux et les caractéristiques peuvent être modifiées sans préavis.



No deseches estos productos con otros desechos domésticos; Recíclalos.

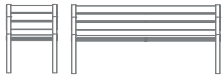
Para obtener más información sobre el punto de reciclaje más cercano, consulte a su autoridad local de gestión de residuos. Do not dispose of these products with other household waste; recycle it.

For information on the nearest recycling point, consult your local waste authority.

Ne jetez pas ces produits avec les autres déchets ménagers - veuillez les recycler.

Pour plus d'informations sur le point de recyclage le plus proche, consultez votre autorité locale de gestion des déchets.

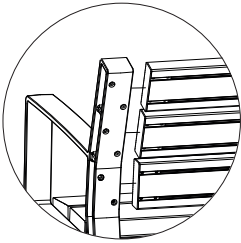
# 01 A



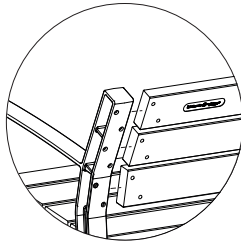
Aluminio / Aluminum / Aluminium

Madera / Wood / Bois

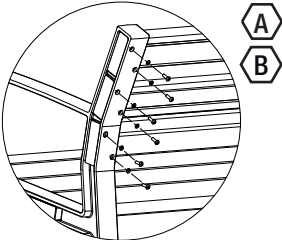
1.1



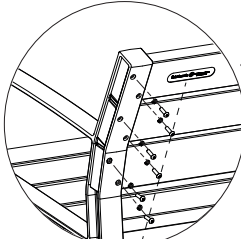
1.1



1.2



1.2



Sistema de fijación de los modelos de aluminio mediante pieza roscada que se desliza por las guías traseras de los listones.  
Aluminium models: assembled by a threaded part which slides through the back side of the slats.  
Modèles en aluminium: assemblés par une pièce filetée qui coulisse le long des guides arrière des lattes.

Par apriete 6 Nm min.  
Tightening torque 6 Nm min.  
Couple de serrage 6 Nm min.

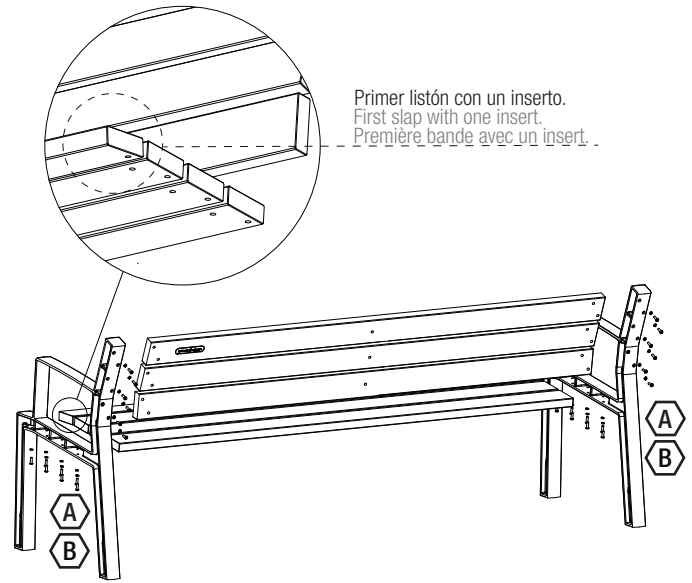
- DIN 127 M5
- DIN 7380 M5X16

Modelos de madera: Posición logo Urbidermis  
Wood models: Urbidermis logotype position  
Modèles en bois: position du logotype Urbidermis

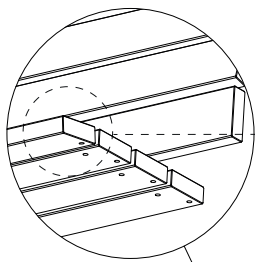
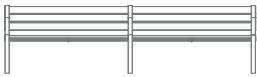
Modelos de madera: Fijación mediante tornillo directo a listón.  
Wood models: Direct screw attachment to the slat.  
Modèles en bois: Fixation directe par vis à la latte.

Par apriete 10 Nm min.  
Tightening torque 10 Nm min.  
Couple de serrage 10 Nm min.

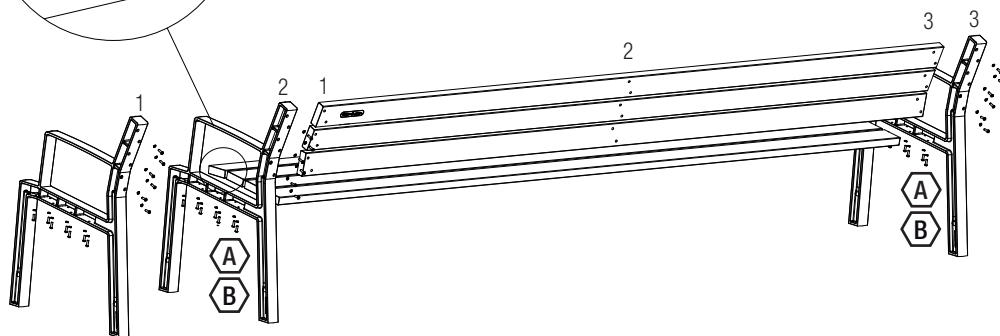
- DIN 7980 M6
- DIN 7380 M6X20

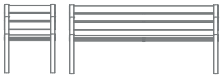


# 01 B

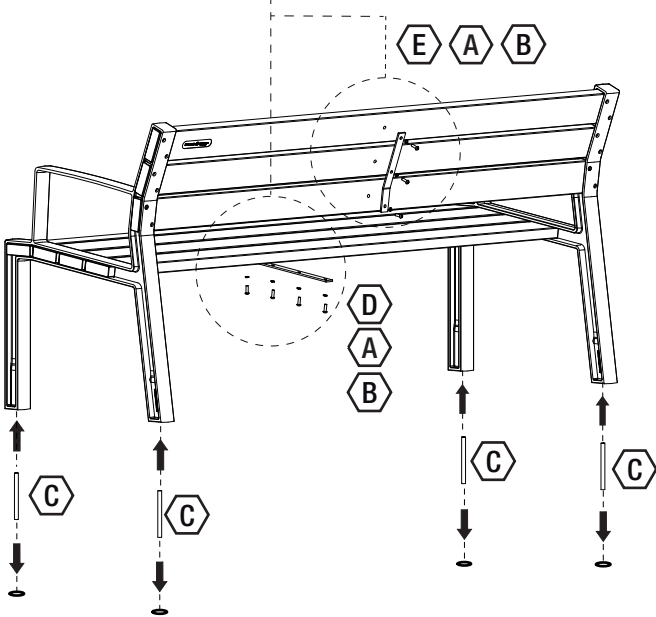


Primer listón con un inserto.  
First slat with one insert.  
Première bande avec un insert.

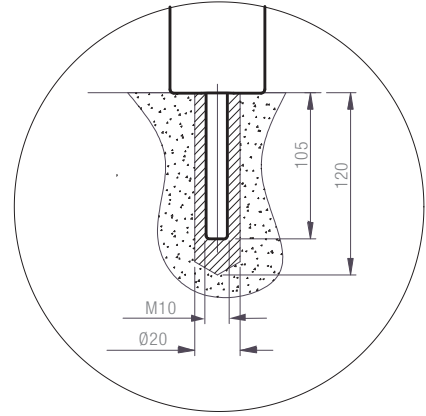


**02A**

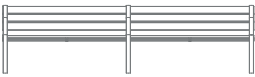
Pletina central: solo modelos de madera de 175cm (1).  
 Central strip: only wood models 175cm (1).  
 Bande centrale: seulement modèles en bois de 175cm (1).

**C**

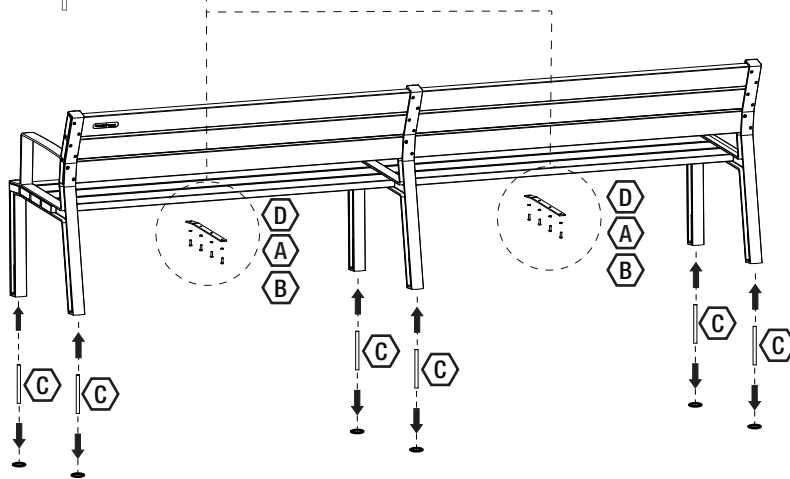
Taladros Ø20, rellenar de resina epoxi, Pórtland rápido o similar. (Ø recomendado)  
 Ø20 Drill, fill with epoxy resin, fast-drying cement or similar. (recommended Ø)  
 Foret Ø20, remplir de résine époxy, ciment à séchage rapide ou similaire. (Ø recommandé)



- A** DIN 7980 M6
- B** DIN 7380 M6X20
- C** M10X120

**02B**

Pletina central: solo modelos de madera.  
 Central platen: only wood models.  
 Bande centrale: seulement modèles en bois.



## INSTALACIÓN / INSTALLATION / INSTALLATION

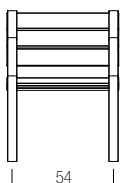
INB11 / 14 / 15 / 17

INB21 / 24 / 25 / 27

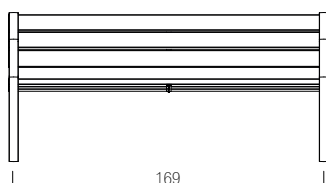
INB34/ 37



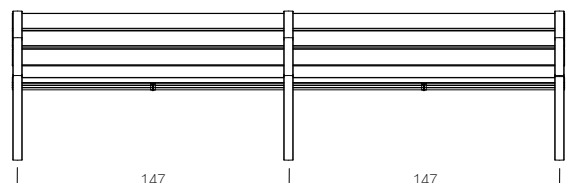
56



54



169



147

294

147