

Inner Banc

Miguel Milá. 2020

Urbidermis



Matériaux

Structure en fonte d'aluminium EN-AC-51100 AG3 finition anodisée. Assise et dossier composés de lattes de section 90 x 30 mm en bois tropical FSC 100%, protégées avec huile monocouche, ou en extrusion d'aluminium 6060-T6 finition anodisées.

Installation et entretien

Ancrage au moyen de de tiges filetées avec protection antioxydant pour la structure et introduites dans des trous préalablement réalisés dans la chaussée, remplis de résine epoxy, ciment rapide ou équivalent. Les éléments sont livrés démontés en deux parties: structure et lattes. Instructions de montage, visserie et tiges d'ancrage fournies. Ne nécessite pas d'entretien particulier, sauf si l'on veut conserver la couleur originelle du bois.

Pour plus d'information consultez urbidermis.com

Standards

UNE EN 12727: 2017, NF P99-610, UNE EN 581: 2017, UNE 41510: 2001, UNE EN ISO 7599:2018, UNE EN ISO 9227:2017 (n°licence: FSC C009370).

Finitions

Structure



AG3 anodisée

Lattes



Tropical (FSC 100%)

Lattes



Anodisé

*Les couleurs présentées sont purement indicatives et peuvent différer de la réalité. (Autres couleurs sur commande)

**Voir les finitions pour les environnements marins.

Poids kg (sans emballage)

Chaise 0,60 m

Bois tropical: 23.

Extrusion d'aluminium: 20.

Banc 1,75 m

Bois tropical: 43.

Extrusion d'aluminium: 34.

Banc 3,00 m

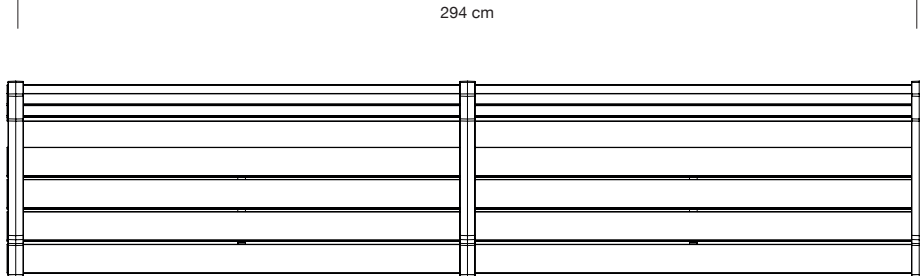
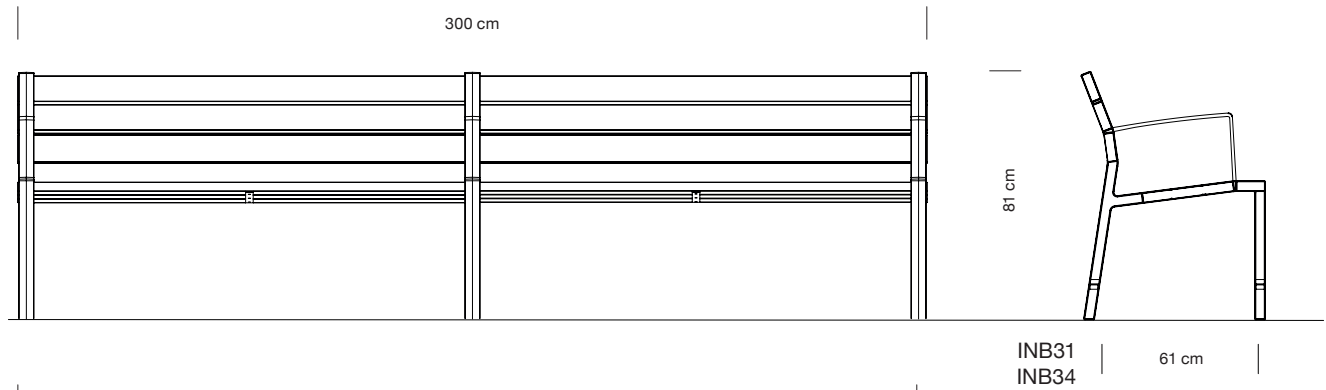
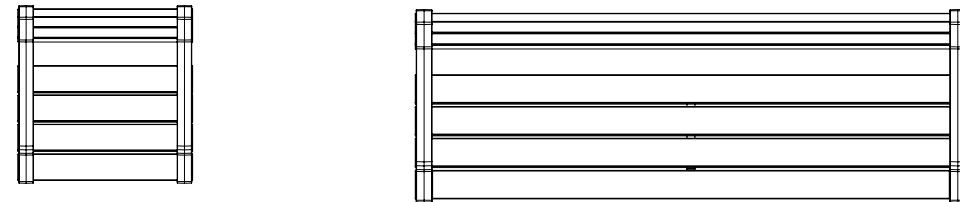
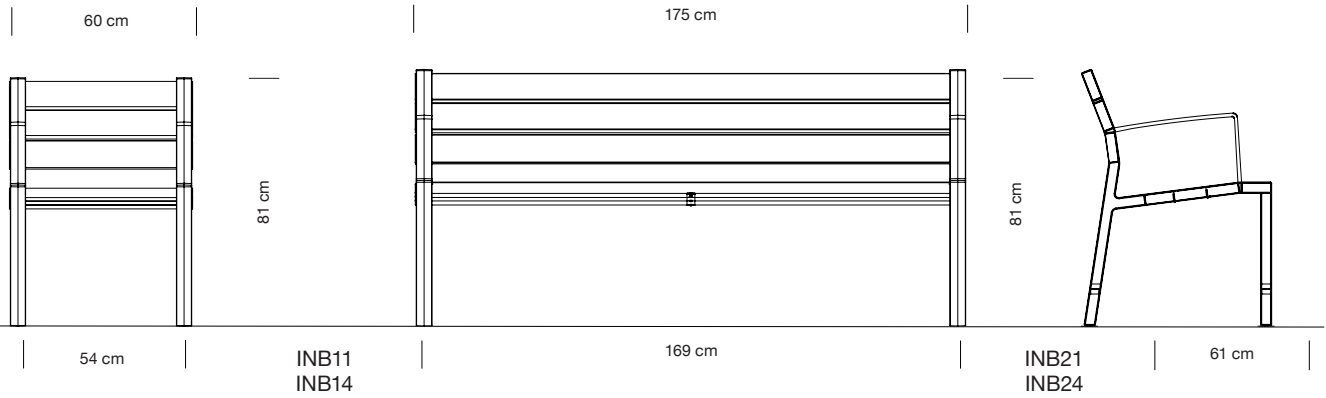
Bois tropical: 73.

Extrusion d'aluminium: 49.

Inner Banc

Miguel Milá. 2020

Urbidermis



Siège Parc de Belloch
Ctra. C-251, Km 5,6
E-08430 La Roca (Barcelona, Espagne)
+34 938 619 100

Entrepôt
Carrer del Fou. Polígono Industrial Sud
E-08440 Cardedeu (Barcelona, Espagne)
+34 938 619 182

