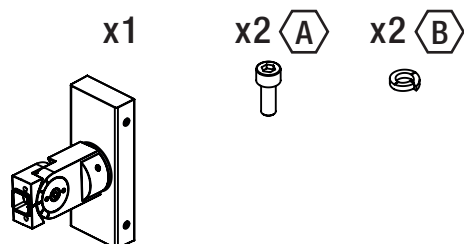
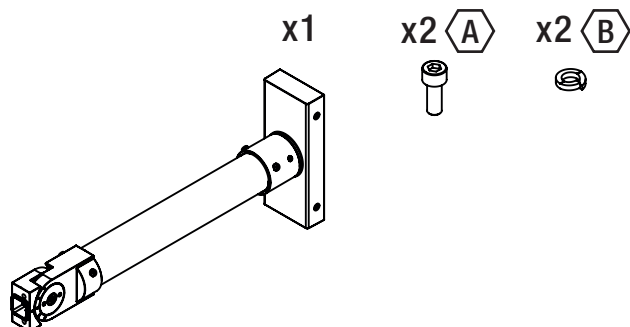


GUA04



GUA05

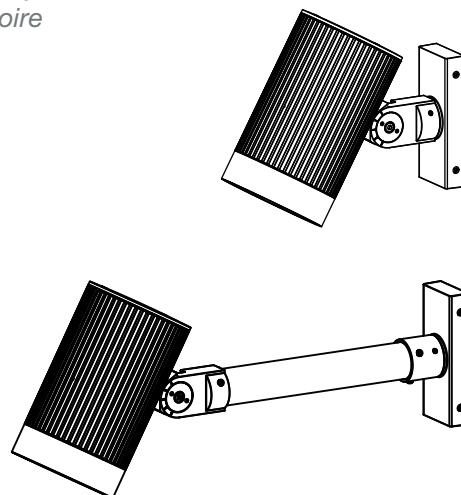


GUNNAR

ANTONI ROSELLÓ

2020

Accesorio
Accessory
Accessoire



urbidermis.com

INSTRUCCIONES DE SEGURIDAD / SAFETY INSTRUCTIONS / CONSIGNES DE SECURITE

Accesorio de luminaria apta para uso exterior.
Apto para alturas de montaje hasta 12m.
Antes de empezar las operaciones de montaje o manipular cualquier componente eléctrico interno, asegúrese de desconectar la luminaria de la red.
No incorpore elementos adicionales a los suministrados.
El fabricante no se hace responsable del uso indebido del producto.

Luminaire accessory suitable for outdoor use.
Suitable for mounting up to 12m.
Before starting assembly operations or handling any internal electrical component, be sure to disconnect the luminaire from the power source.
Do not incorporate additional elements to those supplied.
The manufacturer is not responsible for improper use of the product.

Accessoire de luminaire adapté à l'usage en extérieur.
Convient pour des hauteurs de montage jusqu'à 12m.
Avant de commencer les opérations d'assemblage ou de manipulation des composants électriques internes, assurez-vous de déconnecter le luminaire du réseau.
N'incorporez pas d'éléments supplémentaires à ceux fournis.
Le fabricant n'est pas responsable de l'utilisation incorrecte du produit.

MANTENIMIENTO / MAINTENANCE / ENTRETIEN

Limpiar con un paño suave. No utilizar productos amoniacales, disolventes o abrasivos.
Clean with a smooth cloth. Do not use ammonia products, solvents or abrasives.
Nettoyer avec un chiffon doux. Ne pas utiliser de l'ammoniaque, des solvants ou des abrasifs.

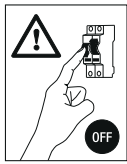
GARANTIA / WARRANTY / GARANTIE

Este producto está garantizado, según la Ley establecida vigente, a partir de la fecha de factura.
La información técnica facilitada por Urbidermis en cuanto a dimensiones, materiales y características, puede ser modificada sin previo aviso.
This product is guaranteed, according to the established Law in force, starting from the date of invoice. The technical information supplied by Urbidermis in relation to dimensions, materials and characteristics may be modified without prior notice.
Ce produit est garanti, selon la loi en vigueur, à compter de la date de facture. Les informations techniques fournies par Urbidermis sur les dimensions, les matériaux et les caractéristiques peuvent être modifiées sans préavis.

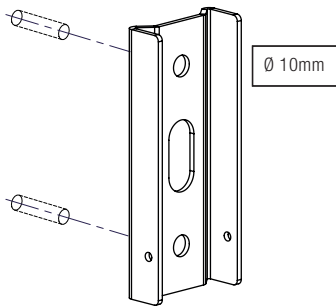


No deseche estos productos con otros desechos domésticos; Recíclalos.
Para obtener más información sobre el punto de reciclaje más cercano, consulte a su autoridad local de gestión de residuos.
Do not dispose of these products with other household waste; recycle it.
For information on the nearest recycling point, consult your local waste authority.
Ne jetez pas ces produits avec les autres déchets ménagers - veuillez les recycler.
Pour plus d'informations sur le point de recyclage le plus proche, consultez votre autorité locale de gestion des déchets.

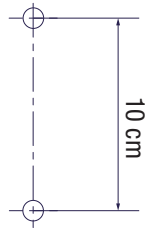
01



Fijar el soporte en la superficie.
Fix the bracket to the surface.
Fixer le support à la surface.



Posición de los taladros
Position of the drilled holes
Position des trous



* Sistema de fijación no incluido. La selección del taco depende del soporte donde se realiza la fijación.

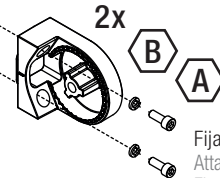
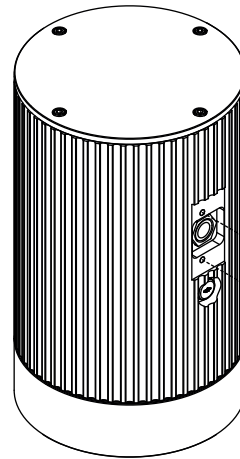
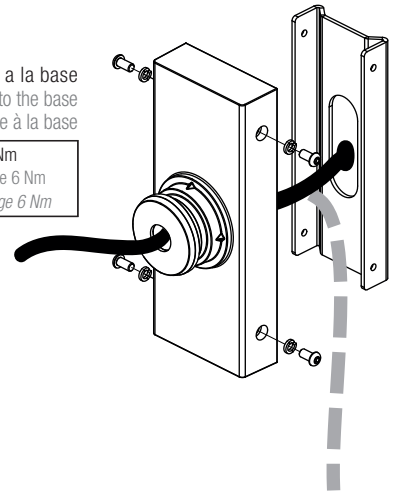
* Fixing system not included. The selection of the fixation plug depends on the support where the fixation is carried out.

* Système de fixation non inclus. Le choix du bloc dépend du support sur lequel la fixation est effectuée.

02

Fijar el aplique a la base
Attach the applique to the base
Fixez l'applique à la base

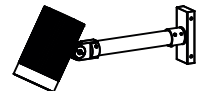
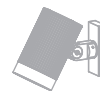
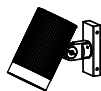
Par apriete 6 Nm
Tightening torque 6 Nm
Couple de serrage 6 Nm



Fijar la brida a la luminaria
Attach the bracket to the luminaire
Fixer la bride au luminaire

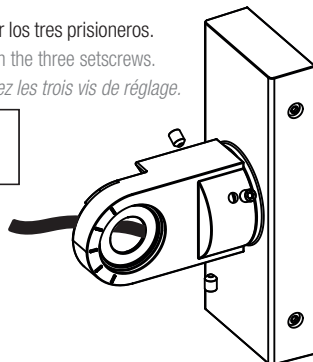
Par apriete 6 Nm
Tightening torque 6 Nm
Couple de serrage 6 Nm

03



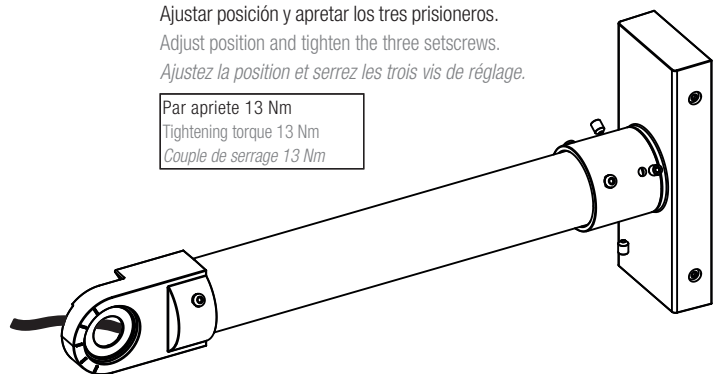
Ajustar posición y apretar los tres prisioneros.
Adjust position and tighten the three setscrews.
Ajustez la position et serrez les trois vis de réglage.

Par apriete 13 Nm
Tightening torque 13 Nm
Couple de serrage 13 Nm



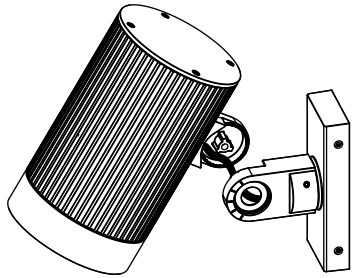
Ajustar posición y apretar los tres prisioneros.
Adjust position and tighten the three setscrews.
Ajustez la position et serrez les trois vis de réglage.

Par apriete 13 Nm
Tightening torque 13 Nm
Couple de serrage 13 Nm

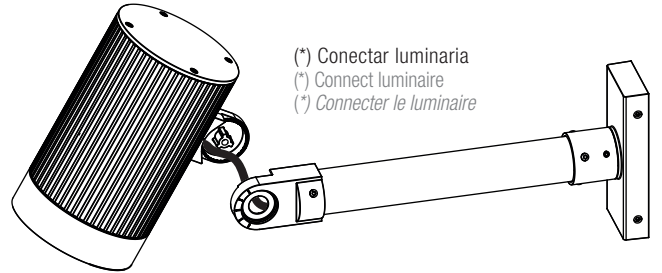




(*) Conectar luminaria
 (*) Connect luminaire
 (*) Connecter le luminaire



(*) Conectar luminaria
 (*) Connect luminaire
 (*) Connecter le luminaire

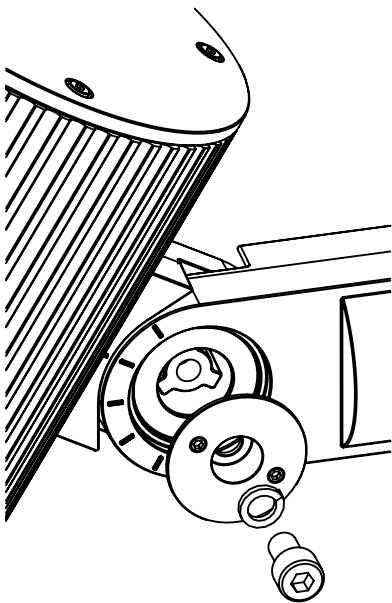


(*) Conexiones Connections Connexions

Realizar las conexiones eléctricas según esquema adjunto en la hoja de instrucciones de la luminaria.
 Perform electrical connections according to the attached wiring plan inside the luminaire's instruction sheet.
Réaliser les raccordements électriques selon le schéma ci-joint dans la notice d'utilisation du luminaire.

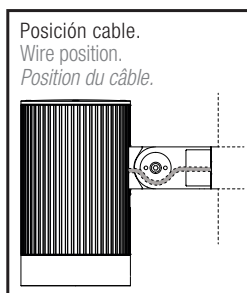
(*) Conexiones Connections Connexions

Realizar las conexiones eléctricas según esquema adjunto en la hoja de instrucciones de la luminaria.
 Perform electrical connections according to the attached wiring plan inside the luminaire's instruction sheet.
Réaliser les raccordements électriques selon le schéma ci-joint dans la notice d'utilisation du luminaire.

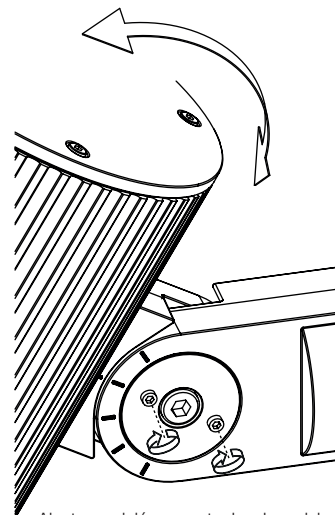


Unir la luminaria a la brida.
 Attach the luminaire to the flange.
Joindre le luminaire à la bride.

Par apriete 24 Nm
 Tightening torque 24 Nm
Couple de serrage 24 Nm



Posición cable.
 Wire position.
Position du câble.



Ajustar posición y apretar los dos prisioneros.
 Adjust position and tighten the two setscrews.
Ajustez la position et serrez les deux vis de réglage.

Par apriete 6 Nm
 Tightening torque 6 Nm
Couple de serrage 6 Nm

