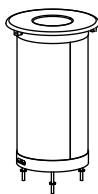


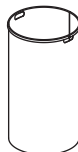
60L

9Kg



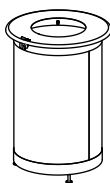
Accesorios / Accessories / Accessoires

A 1.8Kg

B


80L

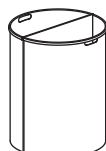
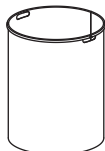
12Kg



Accesorios / Accessories / Accessoires

C 4Kg

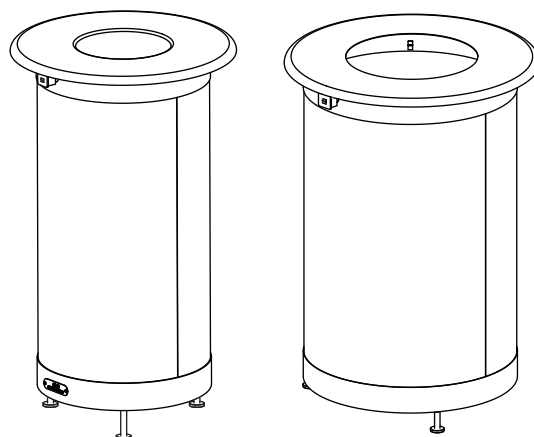
D 4Kg

E
F 1.3Kg


MAYA

ANTONI ROSELLÓ

Papelera
Litter bin
Corbeille


urbidermis.com

INSTRUCCIONES DE USO

No requiere mantenimiento funcional.

Para su limpieza no utilizar productos amoniacales, disolventes ni abrasivos, etc.

Todas las magnitudes y características se entienden a título informativo.

Urbidermis se reserva la facultad de modificar, suprimir o ampliar nuestros productos sin previo aviso.

INSTRUCTIONS FOR USE

No functional maintenance is required.

For cleaning do not use ammonia, solvents or abrasives.

All magnitudes and characteristics are considered for information.

Urbidermis reserves the right to modify, delete or expand our products without notice.

MODE D'EMPLOI

Il ne nécessite pas d'entretien fonctionnel.

Pour le nettoyage, ne pas utiliser de produits ammoniacaux, solvants, abrasifs, etc.

Toutes les grandeurs et caractéristiques sont données à titre d'information seulement.

Urbidermis se réserve le droit de modifier, supprimer ou étendre ses produits sans préavis.

GARANTIA

Este producto está garantizado, según la Ley establecida vigente, a partir de la fecha de factura. La información técnica facilitada por Urbidermis en cuanto a dimensiones, materiales y características, puede ser modificada sin previo aviso.

WARRANTY

This product is guaranteed, according to the established Law in force, starting from the date of invoice. The technical information supplied by Urbidermis in relation to dimensions, materials and characteristics may be modified without prior notice.

GARANTIE

Ce produit est garanti, selon la loi en vigueur, à compter de la date de facture. Les informations techniques fournies par Urbidermis sur les dimensions, les matériaux et les caractéristiques peuvent être modifiées sans préavis.



No deseche estos productos con otros desechos domésticos; Recíclalos.

Para obtener más información sobre el punto de reciclaje más cercano, consulte a su autoridad local de gestión de residuos.

Do not dispose of these products with other household waste; recycle it.

For information on the nearest recycling point, consult your local waste authority.

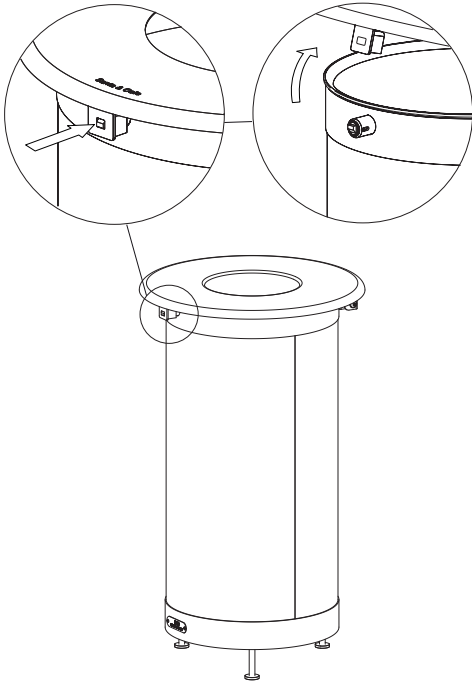
Ne jetez pas ces produits avec les autres déchets ménagers - veuillez les recycler.

Pour plus d'informations sur le point de recyclage le plus proche, consultez votre autorité locale de gestion des déchets.

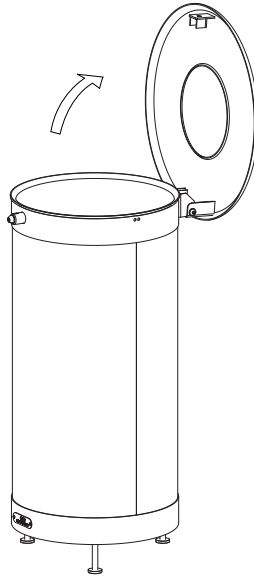
01

A 60L / 80L

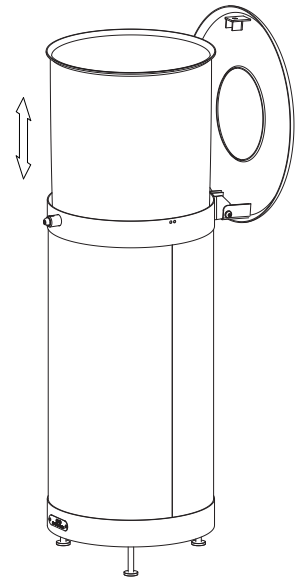
01.1



01.2



01.3



02

Aros para bolsas
Bag rings
Anneaus pour sacs

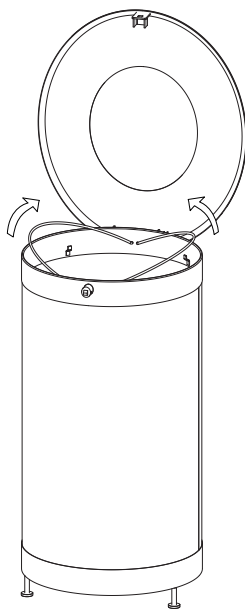
03

2 cubetas de 40 litros
2 buckets of 40 liters
2 cuvettes de 40 litres

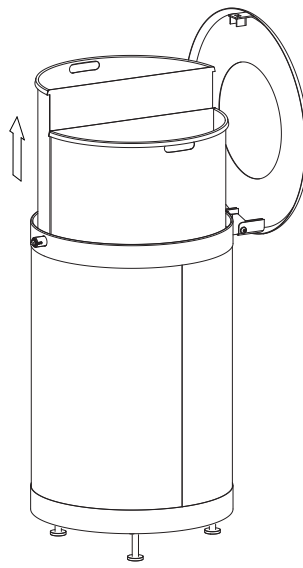
04

Cenicero
Ashtray
Cendrier

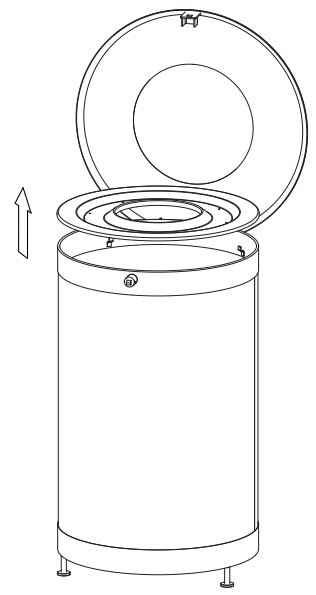
B **E** 60L / 80L

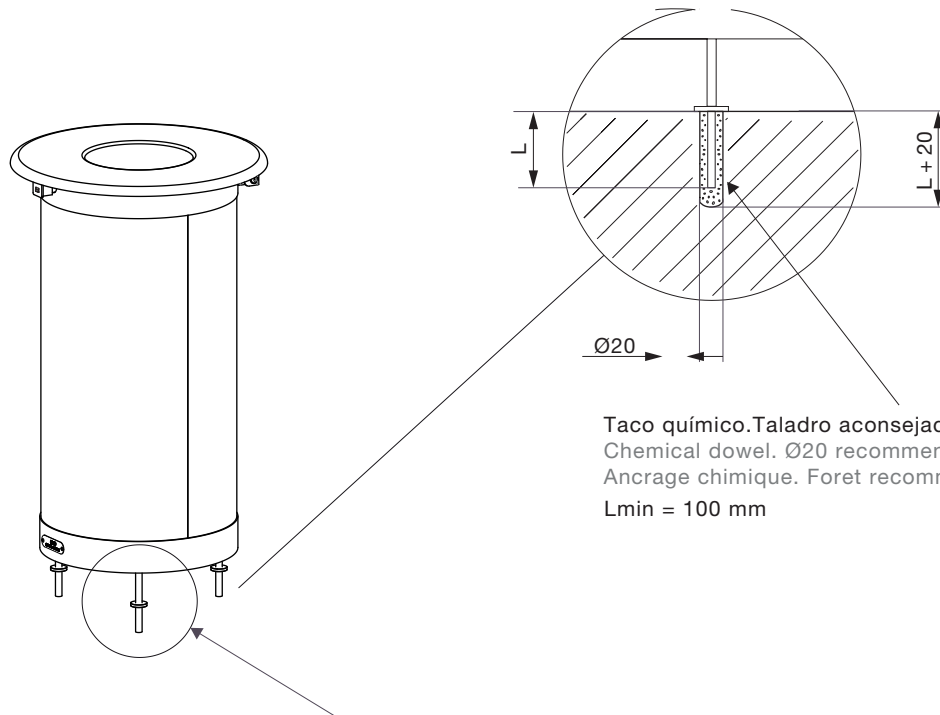


D 80L



F 80L





Taco químico. Taladro aconsejado Ø20. Perno M12.
 Chemical dowel. Ø20 recommended drill. M12 bolt.
 Ancrage chimique. Foret recommandé Ø20. Boulon M12.
 Lmin = 100 mm

Regular las arandelas de nivelación para conseguir el nivel y la altura deseada.

Adjust the levelling washers to get the desired level and height.
Réglez les rondelles de nivellement pour obtenir le niveau et la hauteur souhaités.