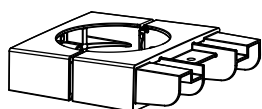


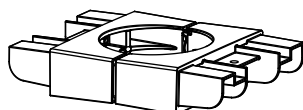
RAA01 (1,75 kg / 3,85 lb)

x1



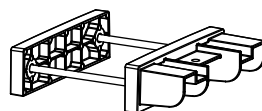
RAA02 (1,9 kg / 4,2 lb)

x1



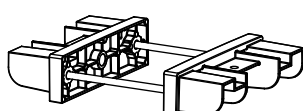
RAA03 (0,6 kg / 1,3 lb)

x1



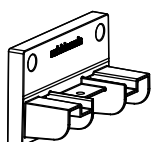
RAA04 (0,8 kg / 1,8 lb)

x1



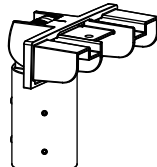
RAA05 (0,5 kg / 1,1 lb)

x1



RAA06 (1,0 kg / 2,2 lb)

x1



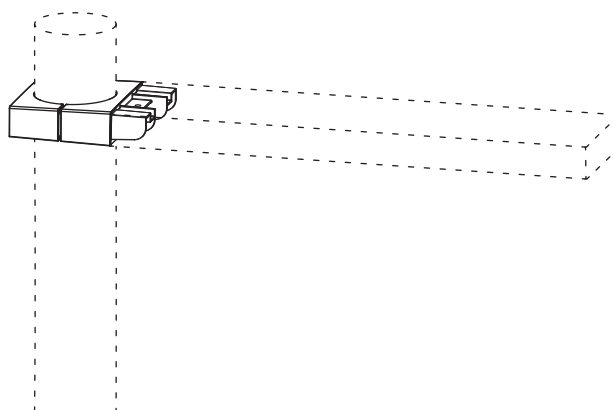
RAMA v20

GONZALO MILÁ & URBIDERMIS TEAM
2000 / 2020

Accesorios

Accessories

Accessories



urbidermis.com



No desheche estos productos con otros desechos domésticos; Reciclos.
Para obtener más información sobre el punto de reciclaje más cercano, consulte a su autoridad local de gestión de residuos.
Do not dispose of these products with other household waste; recycle it.
For information on the nearest recycling point, consult your local waste authority.
Ne jetez pas ces produits avec les autres déchets ménagers - veuillez les recycler.
Pour plus d'informations sur le point de recyclage le plus proche, consultez votre autorité locale de gestion des déchets.

INSTRUCCIONES DE SEGURIDAD / SAFETY INSTRUCTIONS / CONSIGNES DE SECURITE

Accesorio de luminaria apta para uso exterior.

Apto para alturas de montaje hasta 12m.

Antes de empezar las operaciones de montaje o manipular cualquier componente eléctrico interno, asegúrese de desconectar la luminaria de la red.

No incorpore elementos adicionales a los suministrados.

El fabricante no se hace responsable del uso indebido del producto.

Luminaire accessory suitable for outdoor use.

Suitable for mounting up to 12m.

Before starting assembly operations or handling any internal electrical component, be sure to disconnect the luminaire from the power source.

Do not incorporate additional elements to those supplied.

The manufacturer is not responsible for improper use of the product.

Accessoire de luminaire adapté pour une utilisation en extérieur.

Convient pour des hauteurs de montage jusqu'à 12m.

Avant de commencer les opérations d'assemblage ou de manipulation des composants électriques internes, assurez-vous de déconnecter le luminaire du réseau.

N'incorporez pas d'éléments supplémentaires à ceux fournis.

Le fabricant n'est pas responsable de l'utilisation incorrecte du produit.

MANTENIMIENTO / MAINTENANCE / ENTRETIEN

Limpiar con un paño suave. No utilizar productos amoniacales, disolventes o abrasivos.

Clean with a smooth cloth. Do not use ammonia products, solvents or abrasives.

Nettoyer avec un chiffon doux. Ne pas utiliser de l'ammoniaque, des solvants ou des abrasifs.

GARANTIA / WARRANTY / GARANTIE

Este producto está garantizado, según la Ley establecida vigente, a partir de la fecha de factura. La información técnica facilitada por Urbidermis en cuanto a dimensiones, materiales y características, puede ser modificada sin previo aviso.

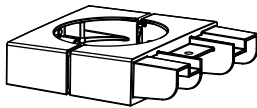
This product is guaranteed, according to the established Law in force, starting from the date of invoice. The technical information supplied by Urbidermis in relation to dimensions, materials and characteristics may be modified without prior notice.

Ce produit est garanti, selon la loi en vigueur, à compter de la date de facture. Les informations techniques fournies par Urbidermis sur les dimensions, les matériaux et les caractéristiques peuvent être modifiées sans préavis.

10/2020

Protegemos la propiedad intelectual. Urbidermis, S.L. NIF ES-B66435017 Inscrita en el Reg. Merc. Barcelona tomo 44661, folio 180, Hoja B-462777.

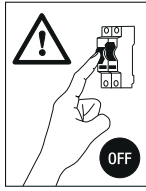
01



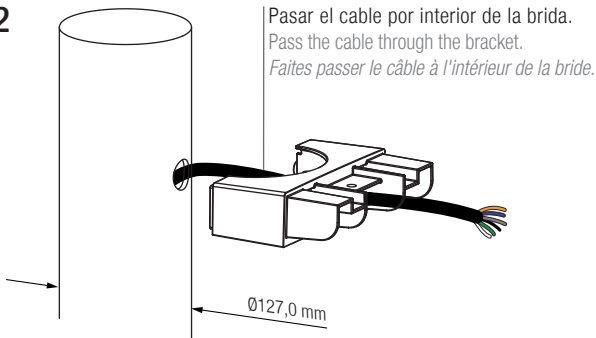
RAA01 01.1

Realizar las conexiones eléctricas según esquema adjunto en la hoja de instrucciones de la luminaria.
Perform electrical connections according to the attached wiring plan inside the luminaire's instruction sheet.

Réaliser les raccordements électriques selon le schéma ci-joint dans la notice d'utilisation du luminaire.



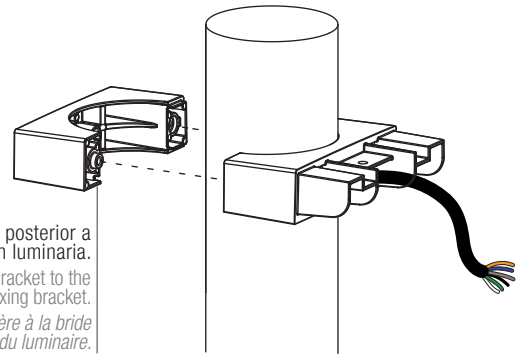
01.2



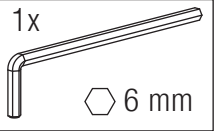
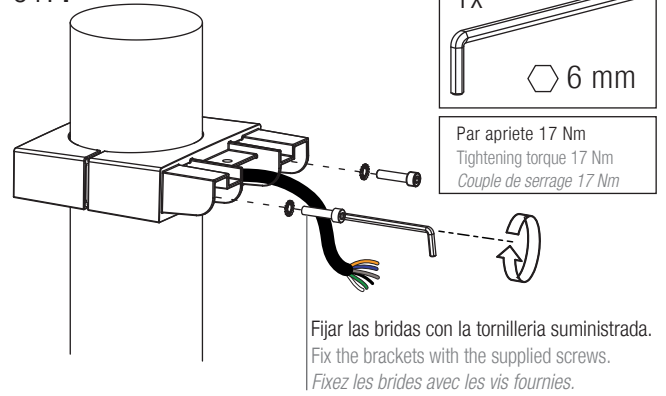
Pasar el cable por interior de la brida.
Pass the cable through the bracket.
Faites passer le câble à l'intérieur de la bride.

01.3

Acoplar la brida posterior a la brida fijación luminaria.
Attach the rear bracket to the luminaire fixing bracket.
Fixez la bride arrière à la bride de fixation du luminaire.



01.4

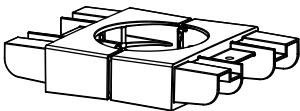


Par apriete 17 Nm
Tightening torque 17 Nm
Couple de serrage 17 Nm

Fijar las bridas con la tornillería suministrada.
Fix the brackets with the supplied screws.
Fixez les brides avec les vis fournies.

Fijar el cuerpo iluminante a la brida, según representado en la hoja de instrucciones de la luminaria.
Fix the lighting unit to the bracket, as shown in the luminaire's instruction sheet
Fixez le corps d'éclairage à la bride, comme indiqué dans la fiche d'instructions du luminaire

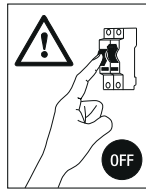
02



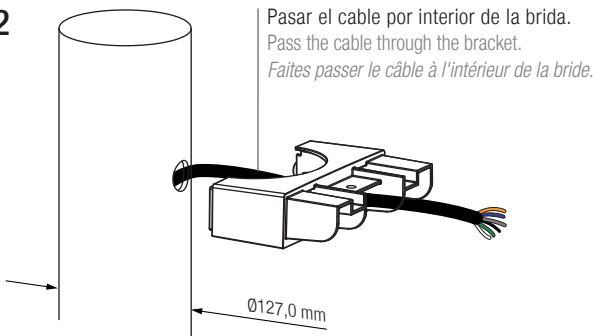
RAA02 02.1

Realizar las conexiones eléctricas según esquema adjunto en la hoja de instrucciones de la luminaria.
Perform electrical connections according to the attached wiring plan inside the luminaire's instruction sheet.

Réaliser les raccordements électriques selon le schéma ci-joint dans la notice d'utilisation du luminaire.



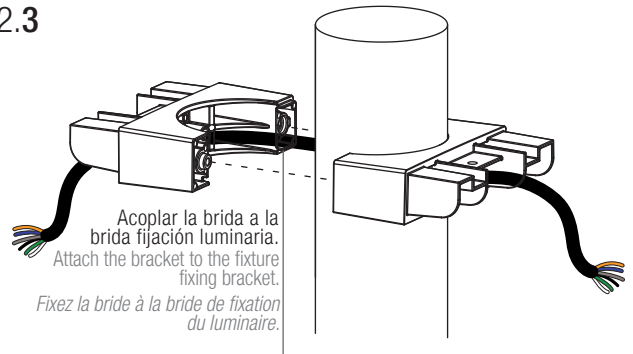
02.2



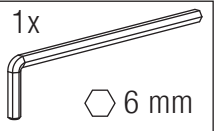
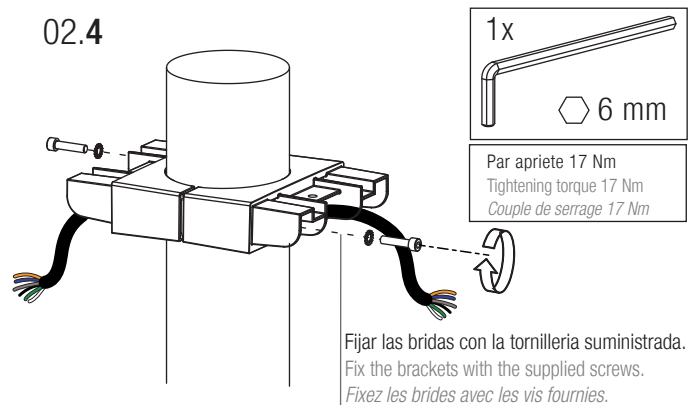
Pasar el cable por interior de la brida.
Pass the cable through the bracket.
Faites passer le câble à l'intérieur de la bride.

02.3

Acoplar la brida a la brida fijación luminaria.
Attach the bracket to the fixture fixing bracket.
Fixez la bride à la bride de fixation du luminaire.



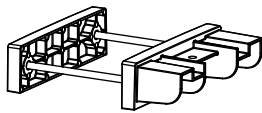
02.4



Par apriete 17 Nm
Tightening torque 17 Nm
Couple de serrage 17 Nm

Fijar las bridas con la tornillería suministrada.
Fix the brackets with the supplied screws.
Fixez les brides avec les vis fournies.

Fijar el cuerpo iluminante a la brida, según representado en la hoja de instrucciones de la luminaria.
Fix the lighting unit to the bracket, as shown in the luminaire's instruction sheet
Fixez le corps d'éclairage à la bride, comme indiqué dans la fiche d'instructions du luminaire

03

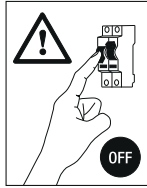
RAA03

03.1

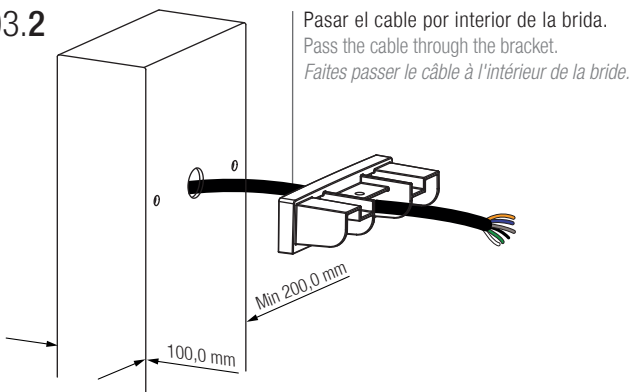
Realizar las conexiones eléctricas según esquema adjunto en la hoja de instrucciones de la luminaria.

Perform electrical connections according to the attached wiring plan inside the luminaire's instruction sheet.

Réaliser les raccordements électriques selon le schéma ci-joint dans la notice d'utilisation du luminaire.

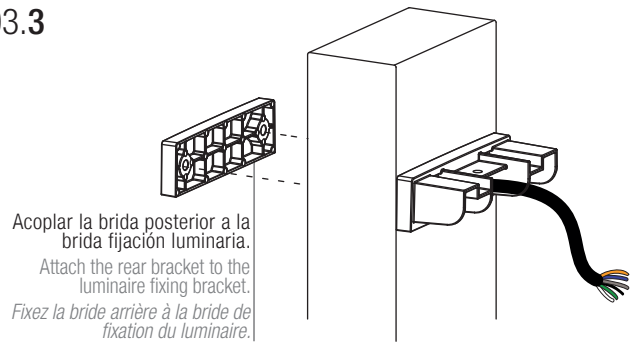


03.2



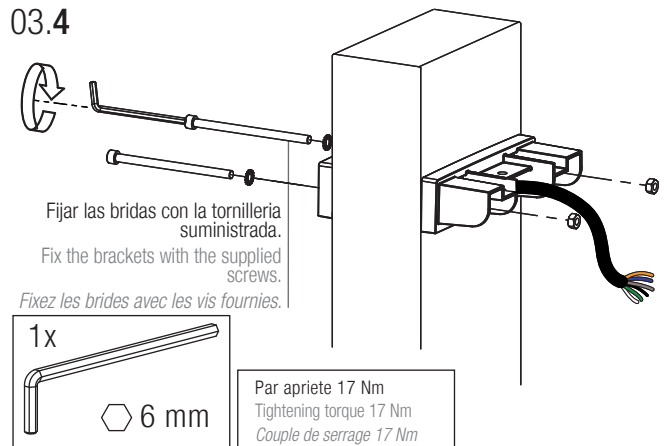
Pasar el cable por interior de la brida.
Pass the cable through the bracket.
Faites passer le câble à l'intérieur de la brida.

03.3



Acoplar la brida posterior a la brida fijación luminaria.
Attach the rear bracket to the luminaire fixing bracket.
Fixez la brida arrière à la bride de fixation du luminaire.

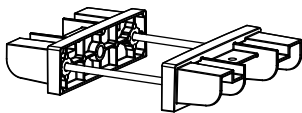
03.4



Fijar las bridas con la tornillería suministrada.
Fix the brackets with the supplied screws.
Fixez les brides avec les vis fournies.

1x
6 mm
Par apriete 17 Nm
Tightening torque 17 Nm
Couple de serrage 17 Nm

Fijar el cuerpo iluminante a la brida, según representado en la hoja de instrucciones de la luminaria.
Fix the lighting unit to the bracket, as shown in the luminaire's instruction sheet
Fixez le corps d'éclairage à la bride, comme indiqué dans la fiche d'instructions du luminaire

04

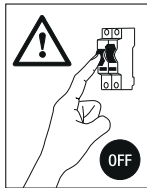
RAA04

04.1

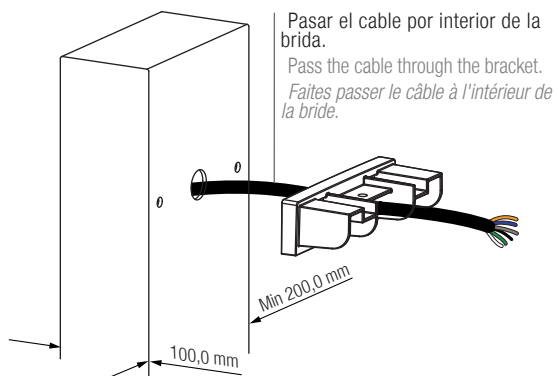
Realizar las conexiones eléctricas según esquema adjunto en la hoja de instrucciones de la luminaria.

Perform electrical connections according to the attached wiring plan inside the luminaire's instruction sheet.

Réaliser les raccordements électriques selon le schéma ci-joint dans la notice d'utilisation du luminaire.

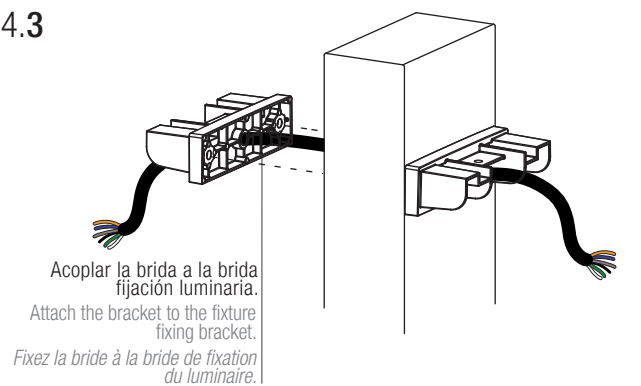


04.2



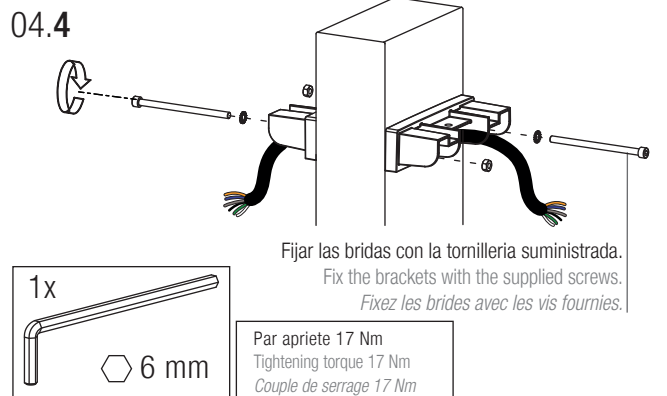
Pasar el cable por interior de la brida.
Pass the cable through the bracket.
Faites passer le câble à l'intérieur de la brida.

04.3



Acoplar la brida a la brida fijación luminaria.
Attach the bracket to the fixture fixing bracket.
Fixez la brida à la bride de fixation du luminaire.

04.4



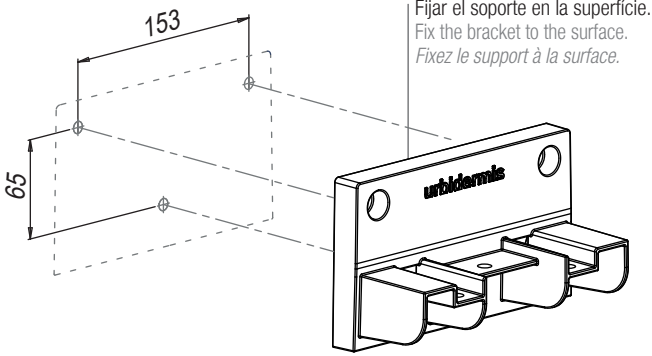
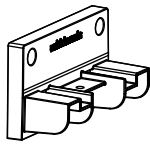
Fijar las bridas con la tornillería suministrada.
Fix the brackets with the supplied screws.
Fixez les brides avec les vis fournies.

1x
6 mm
Par apriete 17 Nm
Tightening torque 17 Nm
Couple de serrage 17 Nm

Fijar el cuerpo iluminante a la brida, según representado en la hoja de instrucciones de la luminaria.
Fix the lighting unit to the bracket, as shown in the luminaire's instruction sheet
Fixez le corps d'éclairage à la bride, comme indiqué dans la fiche d'instructions du luminaire

C

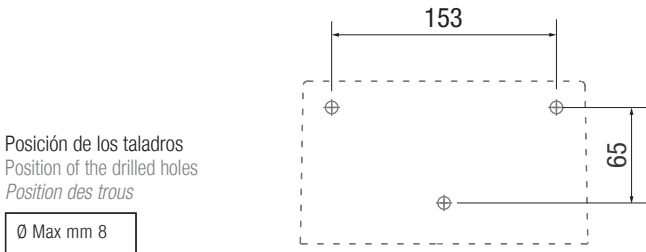
RAA05
05.1



* Sistema de fijación no incluido. La selección del taco depende del soporte donde se realiza la fijación.

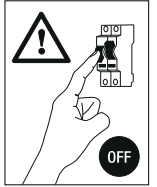
* Fixing system not included. The selection of the fixation plug depends on the support where the fixation is carried out.

* Système de fixation non inclus. Le choix du bloc dépend du support sur lequel la fixation est effectuée.



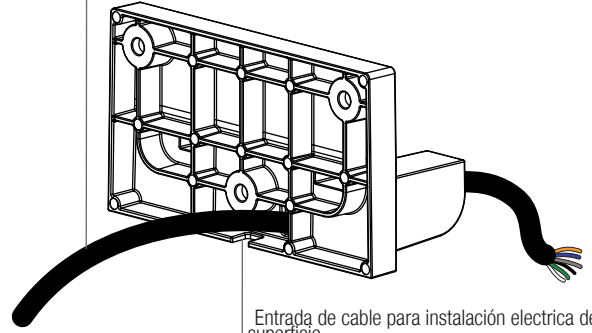
05.2

Realizar las conexiones eléctricas según esquema adjunto en la hoja de instrucciones de la luminaria.
Perform electrical connections according to the attached wiring plan inside the luminaire's instruction sheet.
Réaliser les raccordements électriques selon le schéma ci-joint dans la notice d'utilisation du luminaire.



05.3

Entrada de cable para instalación eléctrica empotrada.
Cable entry for recessed electrical installation.
Entrée de câble pour installation électrique encastrée.

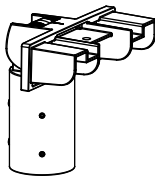


Entrada de cable para instalación eléctrica de superficie.
Cable entry for surface electrical installation.
Entrée de câble pour installation électrique de surface.

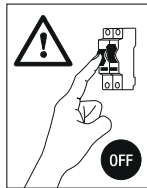
Fijar el cuerpo iluminante a la brida, según representado en la hoja de instrucciones de la luminaria.
Fix the lighting unit to the bracket, as shown in the luminaire's instruction sheet
Fixez le corps d'éclairage à la bride, comme indiqué dans la fiche d'instructions du luminaire

06

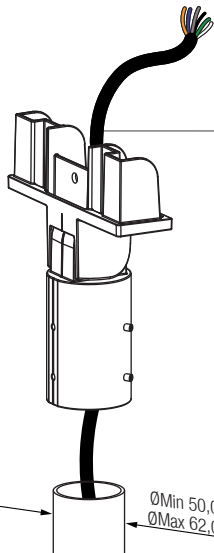
RAA06
06.1



Realizar las conexiones eléctricas según esquema adjunto en la hoja de instrucciones de la luminaria.
Perform electrical connections according to the attached wiring plan inside the luminaire's instruction sheet.
Réaliser les raccordements électriques selon le schéma ci-joint dans la notice d'utilisation du luminaire.

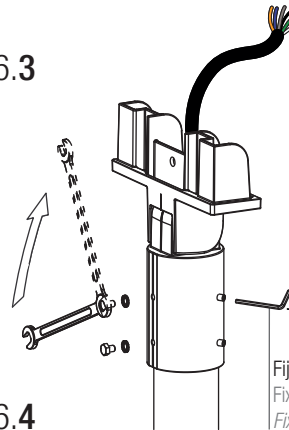


06.2



Pasar el cable por interior de la brida.
Pass the cable inside the flange.
Faites passer le câble à l'intérieur de la bride.

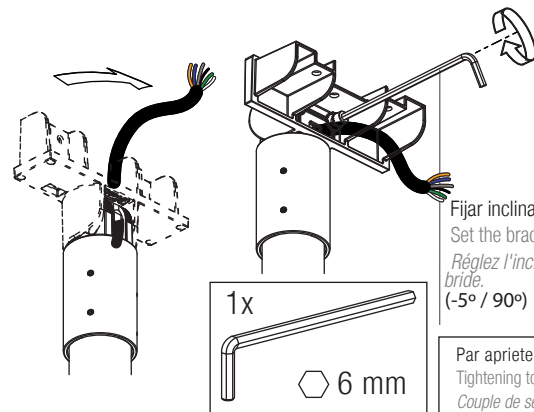
06.3



- 1x 3 mm
- 1x 10 mm
- Par apriete 6 Nm
Tightening torque 6 Nm
Couple de serrage 6 Nm

Fijar la brida con la tornillería suministrada.
Fix the bracket with the supplied screws.
Fixez la bride avec les vis fournies.

06.4



- 1x 6 mm
- Fijar inclinación de la brida.
Set the bracket inclination.
Réglez l'inclinaison de la bride.
(-5° / 90°)
- Par apriete 15 Nm
Tightening torque 15 Nm
Couple de serrage 15 Nm

Fijar el cuerpo iluminante a la brida, según representado en la hoja de instrucciones de la luminaria.
Fix the lighting unit to the bracket, as shown in the luminaire's instruction sheet
Fixez le corps d'éclairage à la bride, comme indiqué dans la fiche d'instructions du luminaire