

# Rama Luminaire

Gonzalo Milá. 2000

Urbidermis



CE RoHS    

## Matériaux

Luminaire en aluminium injecté avec une finition apprêtée et peinte en poudre. Diffuseur en verre optique trempé. Joint d'étanchéité en élastomère. Visserie en acier inoxydable et acier zingué noir.

## Installation



Cylindric  
individual



Flat  
individual



Retrofit



Cylindric  
double



Flat  
double



Wall

Le luminaire Rama dispose d'une variété d'accessoires pour l'adapter à différentes colonnes, structures ou surfaces. Le luminaire est fourni en deux composants: le corps d'éclairage et l'accessoire. Instruction et visserie fournies.

Pour plus d'information, connectez-vous sur [urbidermis.com](http://urbidermis.com)

## Normes

IP66 (protection contre la pénétration de poussière et de jets d'eau à haute pression), adapté aux zones humides, IK08 (protection contre les impacts mécaniques externes).

Classe électrique

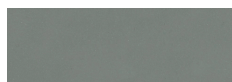
Classe I (CE)

UNE-EN 60529, UNE-EN 60598, UNE-EN 55015, UNE-EN 61000, UNE-EN 50102, UNE-EN 62031, UL 1598, UL 8750, (file E-505192).

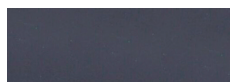
## Finitions



Gris clair



Gris moyen



Gris foncé

\*Les couleurs présentées sont purement indicatives et peuvent différer de la réalité. (Autres couleurs sur commande)

\*\*Voir les finitions pour les environnements marins

## Poids kg (sans emballage)

7,8

## Surface exposée au vent (m<sup>2</sup>)

0,04

## Information technique

Unité optique à haute efficacité de 12, 24, 48 et 72 LEDs.

### Puissance des lampes (W)

12 LEDs: 12 / 17 / 24

24 LEDs: 23 / 33 / 47

48 LEDs: 45 / 66 / 94

72 LEDs: 68 / 99 / 141

### Puissance du système (W)

12 LEDs: 14 / 20 / 28

24 LEDs: 27 / 38 / 53

48 LEDs: 51 / 73 / 102

72 LEDs: 77 / 110 / 156

### Courant de fonctionnement (mA)

350, 500, 700

### Température de couleur (K)

2700 IRC min80, 3000 IRC min80, 4000 IRC min80

Autres températures de couleur et/ou IRC disponibles sur demande.

### Source de courant

Driver à courant constant.

### Régulation

1-10V / DALI / Régulation du flux de tête / Régulation automatique programmable.

Le luminaire à LED peut être réglé à l'aide de plusieurs interfaces différentes. Elles permettent un contrôle spécifique et individuel de la lumière, réduisant ainsi la consommation d'énergie de manière durable. Flux lumineux constant (clo). Assure une sortie constante du luminaire tout au long de sa vie.

### Facteur de puissance (cos $\Phi$ ):

N° LEDs	Courant (mA)	P (W) 100%, CLO 80%	N° LEDs	Courant (mA)	P (W) 100%, CLO 80%
12	350	0.95	48	350	0.97
	500	0.96		500	0.99
	700	0.96		700	0.99
24	350	0.97	72	350	0.98
	500	0.98		500	0.99
	700	0.99		700	1.00

### Tension de fonctionnement

220-240V 50-60Hz (CE)

120V 60Hz (UL)

### Câble recommandé

0,6-1kV - 5 x 1,5mm<sup>2</sup> (AWG18) / 3 x 2,5mm<sup>2</sup> (AWG16)

### Température de fonctionnement nominale (°C)

Ta 30.

### Durée de vie

TM21 L90 (10k) > 100.000 h.

Grâce au design thermique optimisé, le flux lumineux est maintenu jusqu'à 90% après 100.000 h.

## Distributions lumineuses

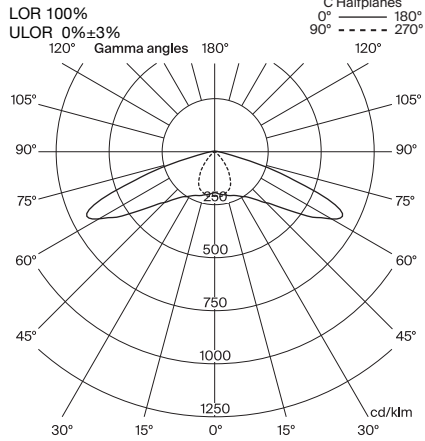
### Asymétrique



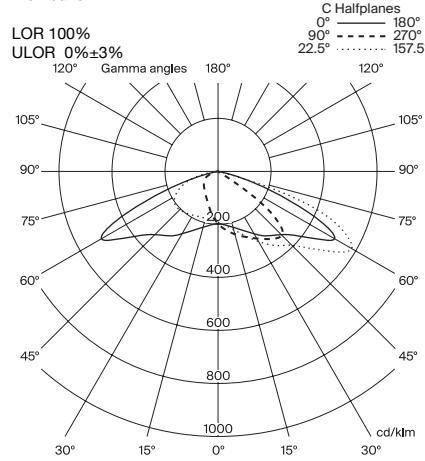
### Rapport de Rendement Lumineux Supérieur (LOR%)

0±3%.

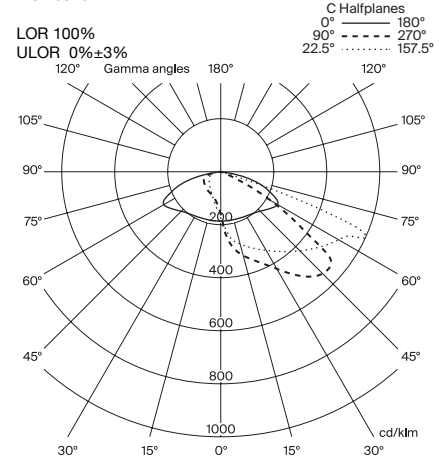
**Asymétrique** Máx. intensité 746.30 cd/klm  
Distribution TI (C=0°, G=63°)



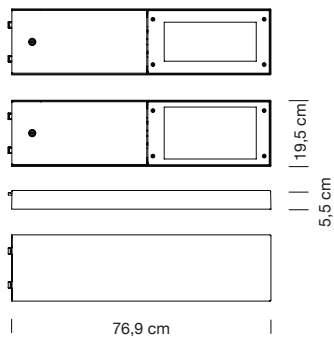
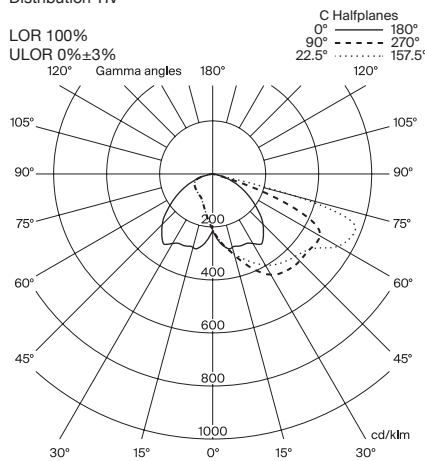
**Asymétrique** Máx. intensité 573.26 cd/klm  
Distribution TII (C=30°, G=60°)



**Asymétrique** Máx. intensité 593.70 cd/klm  
Distribution TIII (C=30°, G=60°)



**Asymétrique** Máx. intensité 575.48 cd/klm  
Distribution TIV (C=30°, G=60°)



Référence	N°LEDs	Couleur T° (K)	Courant (mA)	Puissance des lampes (W)	Puissance du système (W)	IESNA **TI		IESNA **TII		IESNA **TIII		IESNA **TIV	
						Flux lumineux du luminaire (lm)	Efficacité (lm/W)	Flux lumineux du luminaire (lm)	Efficacité (lm/W)	Flux lumineux du luminaire (lm)	Efficacité (lm/W)	Flux lumineux du luminaire (lm)	Efficacité (lm/W)
RAL12A3**	12	2700 IRC min80	350	14	12	1334	93	1463	102	1378	96	1433	100
RAL12B3**			500	20	17	1835	91	2014	100	1897	94	1973	98
RAL12C3**			700	28	24	2427	86	2663	95	2508	89	2609	93
RAL12A1**		3000 IRC min80	350	14	12	1334	93	1463	102	1378	96	1433	100
RAL12B1**			500	20	17	1835	91	2014	100	1897	94	1973	98
RAL12C1**			700	28	24	2427	86	2663	95	2508	89	2609	93
RAL12A2**		4000 IRC min80	350	14	12	1534	109	1683	119	1585	112	1649	117
RAL12B2**			500	20	17	2111	106	2316	117	2181	110	2269	114
RAL12C2**			700	28	24	2792	101	3063	111	2885	104	3001	108
RAL24A3**	24	2700 IRC min80	350	27	23	2640	98	2897	108	2728	101	2838	105
RAL24B3**			500	38	34	3612	95	3963	104	3732	98	3882	102
RAL24C3**			700	53	47	4742	89	5203	97	4900	92	5097	95
RAL24A1**		3000 IRC min80	350	27	23	2640	98	2897	108	2728	101	2838	105
RAL24B1**			500	38	34	3612	95	3963	104	3732	98	3882	102
RAL24C1**			700	53	47	4742	89	5203	97	4900	92	5097	95
RAL24A2**		4000 IRC min80	350	27	23	3037	113	3332	124	3138	117	3264	121
RAL24B2**			500	38	34	4154	109	4559	119	4293	112	4465	117
RAL24C2**			700	53	47	5454	102	5984	112	5636	105	5862	109
RAL48A3**	48	2700 IRC min80	350	51	47	5366	105	5888	115	5545	108	5768	112
RAL48B3**			500	73	67	7299	100	8009	109	7542	103	7845	107
RAL48C3**			700	102	94	9511	92	10437	101	9828	95	10223	99
RAL48A1**		3000 IRC min80	350	51	47	5366	105	5888	115	5545	108	5768	112
RAL48B1**			500	73	67	7299	100	8009	109	7542	103	7845	107
RAL48C1**			700	102	94	9511	92	10437	101	9828	95	10223	99
RAL48A2**		4000 IRC min80	350	51	47	6172	120	6772	132	6378	124	6634	129
RAL48B2**			500	73	67	8395	115	9212	126	8675	118	9023	123
RAL48C2**			700	102	94	10939	106	12004	116	11304	109	11758	114
RAL72A3**	72	2700 IRC min80	350	77	71	7971	103	8746	113	8236	106	8567	110
RAL72B3**			500	110	101	10779	98	11827	107	11138	101	11586	105
RAL72C3**			700	156	141	13941	89	15298	98	14406	92	14985	96
RAL72A1**		3000 IRC min80	350	77	71	7971	103	8746	113	8236	106	8567	110
RAL72B1**			500	110	101	10779	98	11827	107	11138	101	11586	105
RAL72C1**			700	156	141	13941	89	15298	98	14406	92	14985	96
RAL72A2**		4000 IRC min80	350	77	71	9167	118	10059	130	9473	122	9854	127
RAL72B2**			500	110	101	12397	112	13603	123	12811	116	13325	121
RAL72C2**			700	156	141	16035	102	17595	112	16570	106	17235	110

\*\*Voir le diffuseur opalin contre l'éblouissement

IESNA \*\*TI Opal -13% du flux du luminaire.

IESNA \*\*TII Opal, IESNA \*\*TIII Opal, IESNA \*\*TIV Opal -11% du flux du luminaire.

Siège Parc de Belloch  
Ctra. C-251, Km 5,6  
E-08430 La Roca (Barcelona, Espagne)  
+34 938 619 100

Entrepôt  
Carrer del Fou. Polígono Industrial Sud  
E-08440 Cardedeu (Barcelona, Espagne)  
+34 938 619 182

