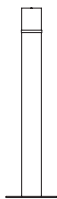


ROL21

(2 kg / 4,4 lb)

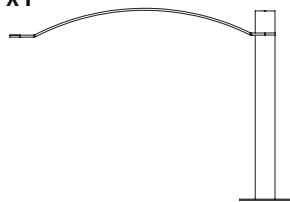
x1

x2 

ROL22

(3,5 kg / 7,7 lb)

x1

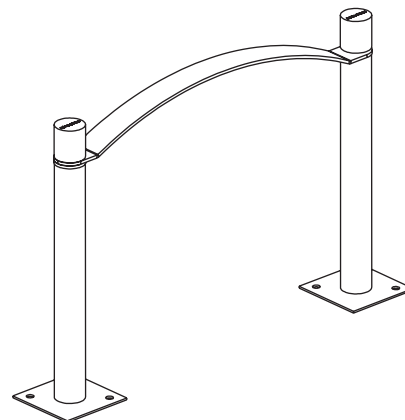
x2 

ROBERT BET FIGUERAS, 2003

Límite

Limit

Limite



urbidermis.com

INSTRUCCIONES DE USO

No requiere mantenimiento funcional.

Para su limpieza no utilizar productos amoniacales, disolventes ni abrasivos.

Todas las medidas y características se entienden a título informativo.

Urbidermis se reserva la facultad de modificar o suprimir nuestros productos sin previo aviso.

INSTRUCTIONS FOR USE

No functional maintenance is required.

For cleaning do not use ammonia, solvents or abrasives.

All dimensions and characteristics are considered for information.

Urbidermis reserves the right to modify or delete our products without notice.

MODE D'EMPLOI

Il n'a pas besoin d'entretien fonctionnel.

Pour le nettoyage, il faut pas utiliser des produits ammoniacaux, solvants ou abrasifs.

Toutes les dimensions et caractéristiques sont données à titre informatif seulement.

Urbidermis se réserve le droit de modifier ou supprimer ses produits sans préavis.

GARANTIA

Este producto está garantizado, según la Ley establecida vigente, a partir de la fecha de factura. La información técnica facilitada por Urbidermis en cuanto a dimensiones, materiales y características, puede ser modificada sin previo aviso.

WARRANTY

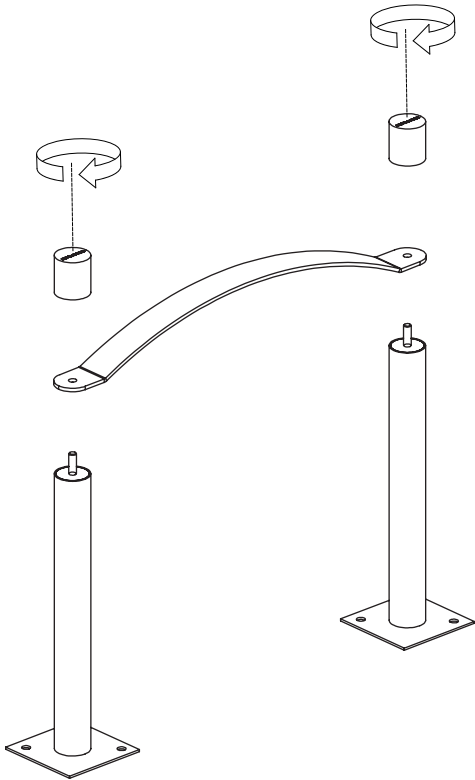
This product is guaranteed, according to the established Law in force, starting from the date of invoice. The technical information supplied by Urbidermis in relation to dimensions, materials and characteristics may be modified without prior notice.

GARANTIE

Ce produit est garanti, selon la loi en vigueur, à compter de la date de facture. Les informations techniques fournies par Urbidermis sur les dimensions, les matériaux et les caractéristiques peuvent être modifiées sans préavis.

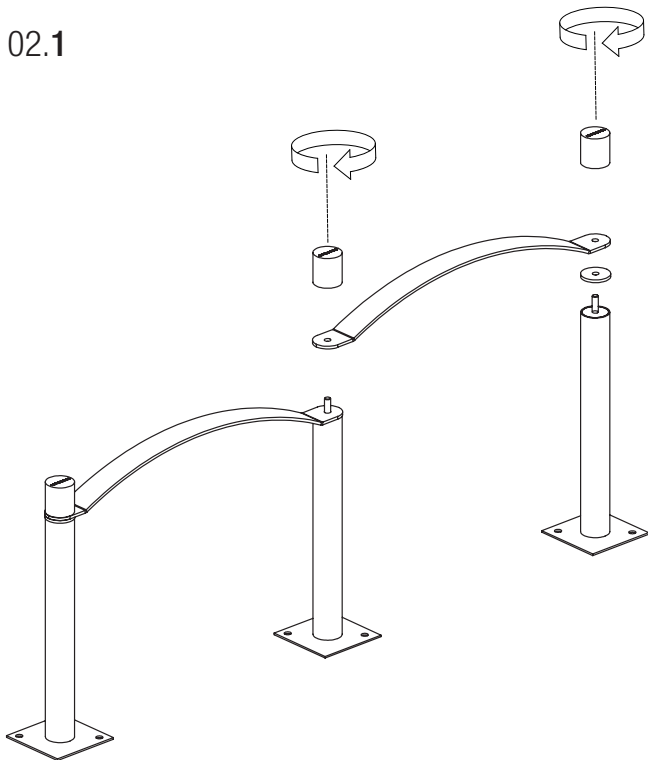
01

01.1



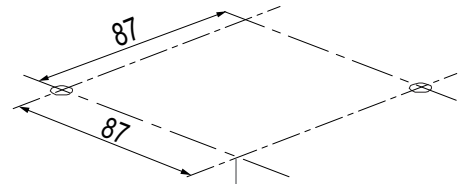
02

02.1



03

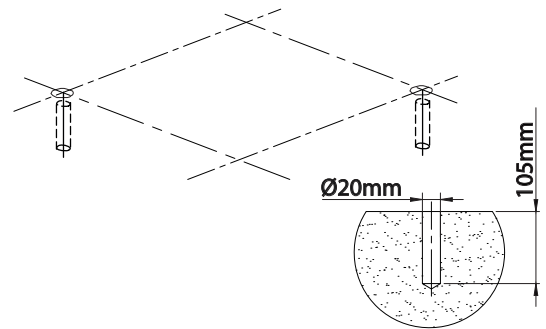
03.1



Situar los taladros para los tacos
Place the drills for the plugs
Placer les trous pour les bouchons

03.2

Realizar taladros en matriz según composición deseada.
Perform drills in matrix according to the desired composition.
Effectuer des exercices en matrice en fonction de la composition souhaitée.



03.2

