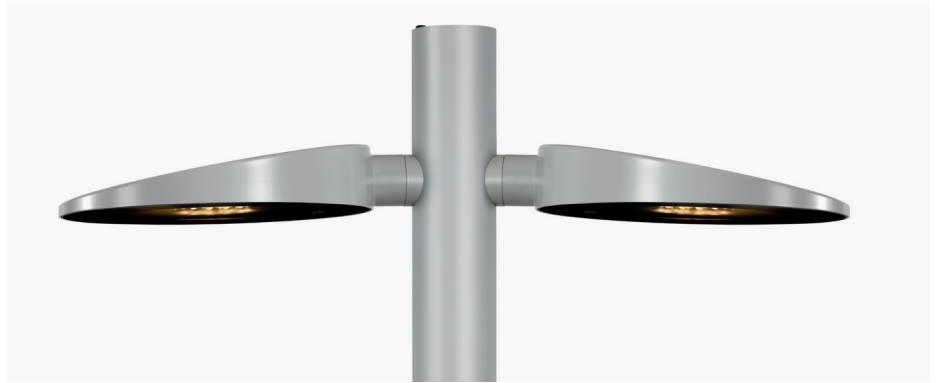


Slope

Accesorio de fijación
a columna

Industrial Facility
2017



Descripción del producto

Características

Accesorio para la instalación de una o dos luminarias a columna.

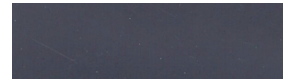
Acabados



Gris claro



Gris medio



Gris oscuro

Los colores mostrados son meramente indicativos. Otros colores bajo demanda. Consultar acabados para ambientes marinos.

Materiales

- Brida de inyección de aluminio EN-AC-44100 anodizado y acabado termolacado, apto para zonas C5.
- Tornillería de acero inoxidable A2.

Instalación

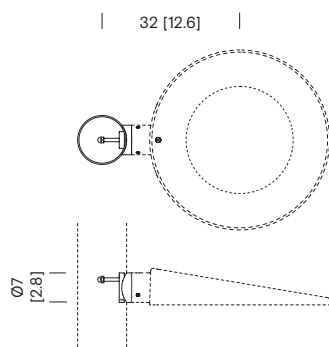
- Fijar el accesorio a la columna y posteriormente la luminaria al accesorio.
- El accesorio se entrega desmontado; luminaria no incluida.
- Instrucciones y tornillería incluidas.

Peso kg [lb]

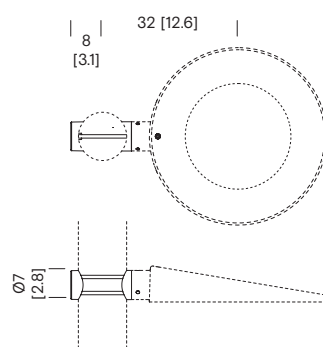
- Accesorio individual: 0,3 [0,7]
- Accesorio individual retrofit: 0,4 [0,9]
- Accesorio doble retrofit: 0,6 [1,3]

Peso aproximado sin embalaje.

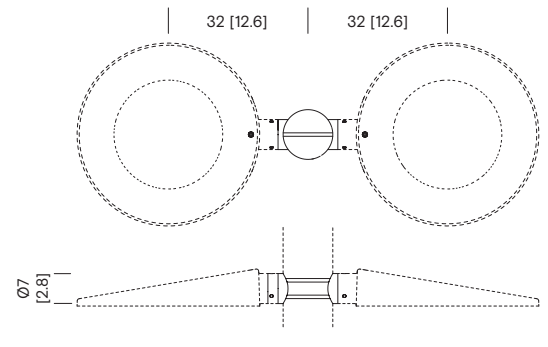
Cotas cm [in]



SPL01



SPL04



SPL05

Slope

Accesorio de fijación retrofit a columna

Industrial Facility
2017



Descripción del producto

Características

Accesorio para la instalación de una luminaria a una columna top pole con manguito de Ø50mm.

Acabados



Gris claro



Gris medio



Gris oscuro

Los colores mostrados son meramente indicativos. Otros colores bajo demanda. Consultar acabados para ambientes marinos.

Materiales

- Soporte y piezas de inyección de aluminio EN-AC-47100 anodizado y acabado termolacado, apto para zonas C5.
- Tornillería de acero inoxidable A2.

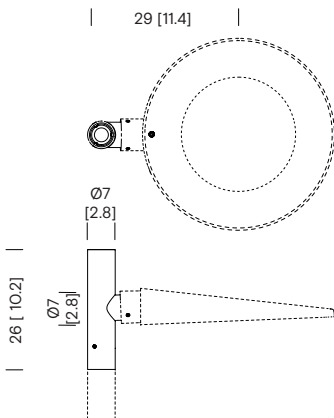
Instalación

- Fijar el accesorio a la columna y posteriormente la luminaria al accesorio.
- El accesorio se entrega desmontado; luminaria no incluida.
- Instrucciones y tornillería incluidas.

Peso kg [lb]

- Accesorio: 0.5 [1.1]
Peso aproximado sin embalaje.

Cotas cm [in]

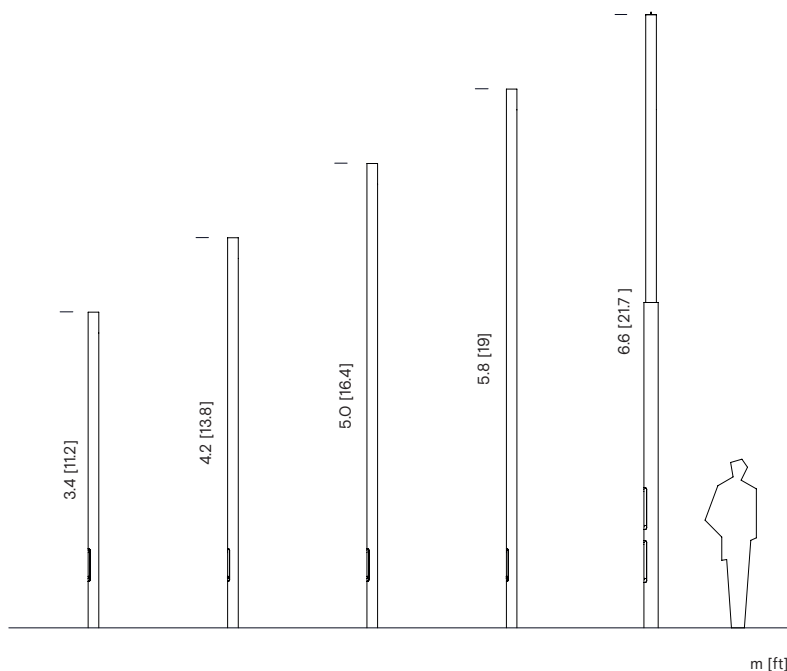


SPL06

Slope

Columnas

Industrial Facility
2017



Descripción del producto

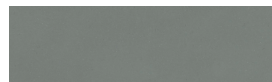
Características

- Un tramo (\varnothing 114,3 mm): 3,6 / 4,4 / 5,2 / 6 m.
- Dos tramos (\varnothing 152 / \varnothing 114,3 mm): 6.8 m.

Acabados



Gris claro



Gris medio



Gris oscuro

Los colores mostrados son meramente indicativos. Otros colores bajo demanda. Consultar acabados para ambientes marinos.

Materiales

- Columnas de tubo cilíndrico, de una o dos secciones, de acero S-275 JR Clase 1 galvanizado en caliente acabado termolacado.
- Pernos de acero (275) cincados.
- Tornillería de acero inoxidable A2.

Normativas

- 305/2011/EU
- UNE-EN 40
- UNE-EN-ISO 1461

Instalación

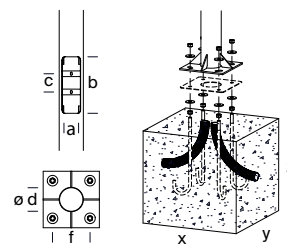
- Fijación de la columna mediante un dado de hormigón, con ranura para conexión eléctrica, realizado in situ y cuatro pernos de anclaje por columna, 20cm por debajo de la cota de pavimento.
- Plantilla y pernos de anclaje incluidos.

Pernos

- (4x) M18 x 500

Distancia entre pernos

- Columnas 3,6 / 4,4 / 5,2 / 6 m: 210 x 210 mm
- Columnas 6,8 m: 300 x 300 mm



Referencia	Altura total (m)	Altura visible (m)	Medidas exteriores (d)	Espesor (mm)	Placa base (mm)	Distancia entre pernos (mm)	Pernos (x4) (f)	Nº Portezuelas	Portezuela (mm) (a/b/c)	Cimentación (mm) (x/y/z)	Nº proyectores admitidos
SPF11P	3,6	3,4	Ø 114,3	3	300x300x10	210x210	M18x500	1	83x350x105	600x600x500	1
SPF13P											2
SPF21P	4,4	4,2								600x600x600	1
SPF22P											2
SPF23P											2
SPF31P	5,2	5,0								700x700x600	1
SPF32P											2
SPF33P											2
SPF41P	6,0	5,8								700x700x700	1
SPF42P											2
SPF51P	6,8	6,6	Ø 114,3 Ø 152		400x400x10	300x300		2	118x450x105	800x800x700	3

*Recomendaciones: para cálculo en terreno tipo II (según UNE-40) y viento de 29m/s, con suelo formado por arena suelta o húmeda de compactación media (EO = 4800 KN/m²) y cimentación de hormigón tipo HM-20. Información no vinculante. Aconsejamos realizar comprobaciones en cada situación.