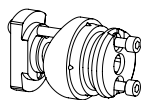


SPL01

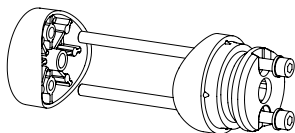
(0,4 kg / 0,9 lb)



x1

SPL04 (retrofit)

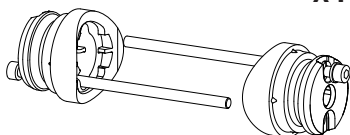
(0,5 kg / 1,1 lb)



x1

SPL05 (retrofit)

(0,6 kg / 1,3 lb)



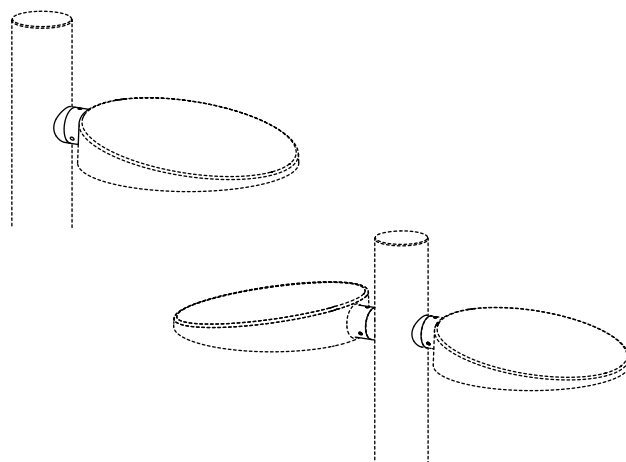
x1

# SLOPE INDUSTRIAL FACILITY

Accesorio

Accessory

Accessoire



urbidermis.com

## INSTRUCCIONES DE SEGURIDAD

Luminaria apta para uso exterior.

Apta para alturas de montaje hasta 15m.

Antes de empezar las operaciones de montaje o manipular cualquier componente eléctrico interno, asegúrese de desconectar la luminaria de la red.

Atención: riesgo de descarga eléctrica.

Las conexiones eléctricas deben realizarse por personal especializado.

La fuente de luz debe sustituirse exclusivamente por el fabricante, su servicio técnico o una persona de cualificación equivalente con objeto de evitar cualquier riesgo.

No incorpore elementos adicionales a los suministrados.

La luminaria deberá instalarse para prevenir distancias de exposición inferiores a 2,5m.

No utilizar el producto en caso de ruptura del vidrio y contactar el fabricante para la sustitución.

El fabricante no se hace responsable del uso indebido del producto.

## SAFETY INSTRUCTIONS

Luminaire suitable for outdoor use.

Suitable for mounting between up to 15m.

Before starting assembly operations or handling any internal electrical component, be sure to disconnect the luminaire from the power source.

Caution: risk of electric shock.

The electric connections must be carried out by specialized personnel.

The light source should be replaced exclusively by the manufacturer, its technical service or someone with an equivalent qualification in order to avoid any risk.

Do not incorporate additional elements to those supplied.

The luminaire should be positioned so that prolonged staring into the luminaire at a closer distance than 2,5m can be prevented.

Should the glass break, the product cannot be used and you should contact the manufacturer for its replacement.

The manufacturer is not responsible for improper use of the product.

## CONSIGNES DE SECURITE

Luminaire adapté pour une utilisation en extérieur.

Convient pour des hauteurs de montage jusqu'à 15m.

Avant de commencer les opérations d'assemblage ou de manipuler tout composant électrique interne, assurez-vous de déconnecter le luminaire du réseau.

Attention: risque de choc électrique.

Les connexions électriques doivent être effectuées par du personnel spécialisé.

La source lumineuse doit être remplacée exclusivement par le fabricant, son service technique ou une personne de qualification équivalente afin d'éviter tout risque.

N'incorporez pas d'éléments supplémentaires à ceux fournis.

Le luminaire doit être placé de manière à ce que l'on n'attende pas le luminaire à une distance plus proche de 2,5 m.

N'utilisez pas le produit en cas de bris de verre et contactez le fabricant pour le remplacer.

Le fabricant n'est pas responsable de l'utilisation incorrecte du produit.

## MANTENIMIENTO

Limpiar con un paño suave. No utilizar productos amoniacales, disolventes o abrasivos.

## MAINTENANCE

Clean with a smooth cloth. Do not use ammonia products, solvents or abrasives.

## ENTRETIEN

Nettoyer avec un chiffon doux. Ne pas utiliser de l'ammoniaque, des solvants ou des abrasifs.

## GARANTIA

Este producto está garantizado, según la Ley establecida vigente, a partir de la fecha de factura. La información técnica facilitada por Urbidermis en cuanto a dimensiones, materiales y características, puede ser modificada sin previo aviso.

## WARRANTY

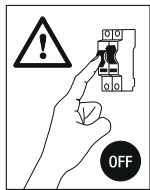
This product is guaranteed, according to the established Law in force, starting from the date of invoice. The technical information supplied by Urbidermis in relation to dimensions, materials and characteristics may be modified without prior notice.

## GARANTIE

Ce produit est garanti, selon la loi en vigueur, à compter de la date de facture. Les informations techniques fournies par Urbidermis sur les dimensions, les matériaux et les caractéristiques peuvent être modifiées sans préavis.

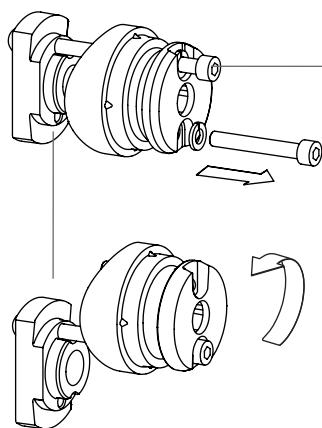
# 01

## 01.1



Realizar las conexiones eléctricas según esquema adjunto en la hoja de instrucciones de la luminaria.  
 Perform electrical connections according to the attached wiring plan inside the luminaire's instruction sheet.  
 Réaliser les raccordements électriques selon le schéma ci-joint dans la notice d'utilisation du luminaire.

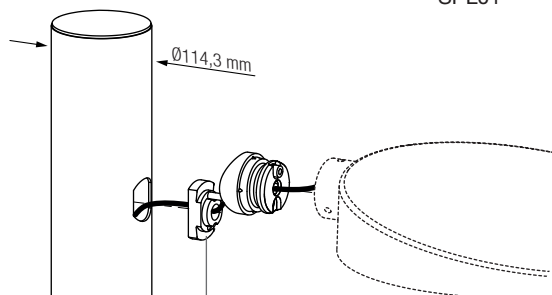
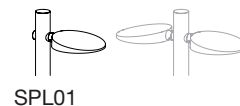
## 01.2



Desenroscar los tornillos.  
 Unthread the screws.  
 Desserrer les vis.

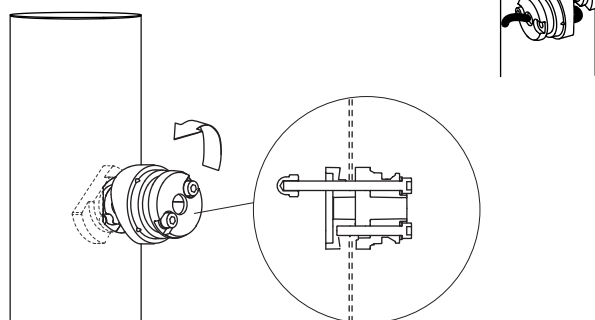
Posición recomendada para introducir la brida en la columna.  
 Recommended position for inserting the flange into the column.  
 Position recommandée pour l'insertion de la bride dans la colonne.

# 02 A

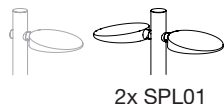


Introducir la brida en la columna.  
 Insert the flange to the pole.  
 Introduire la bride sur la colonne.

Girar la brida 90 grados  
 Rotate the flange 90 degrees  
 Faire pivoter la bride de 90 degrés

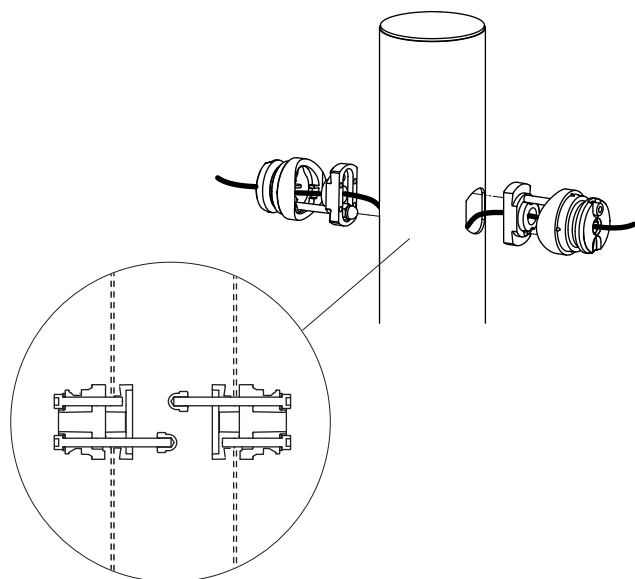


# 02 B

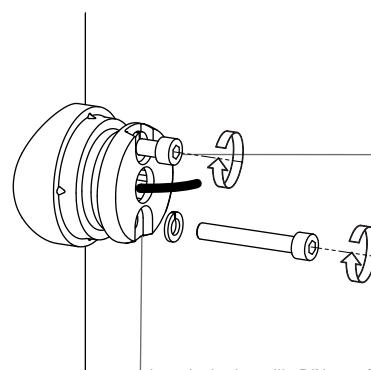


2x SPL01

En caso de luminaria doble en la misma altura, colocar las bidas invertidas para evitar la interferencia de la tornillería.  
 In case of double luminaire in the same height, place the flange upside down to avoid the interference of the screws.  
 Dans le cas d'un luminaire double de même hauteur, placer les brides inversés pour éviter l'interférence des vis.



# 03

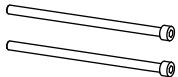
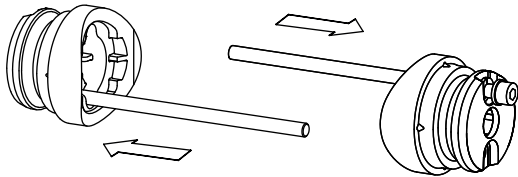
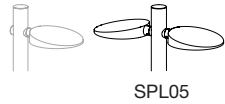
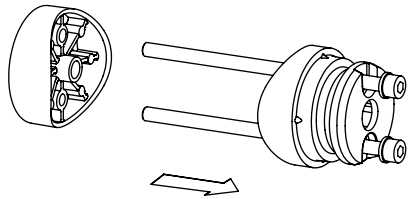
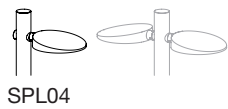


Apretar los tornillos.  
 Tighten the screws.  
 Serrer les vis.

Par apriete 23 Nm min.  
 Tightening torque 23 Nm min.  
 Couple de serrage 23 Nm min.

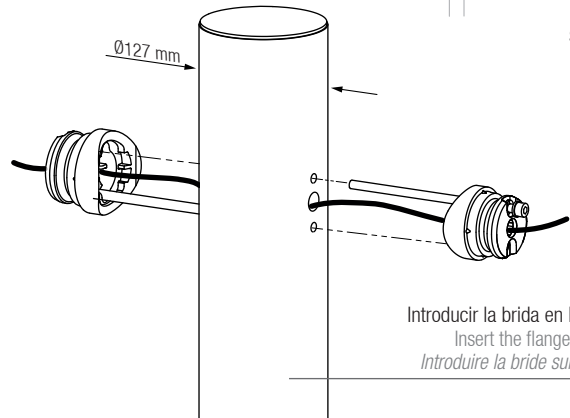
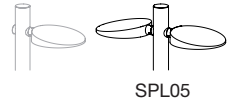
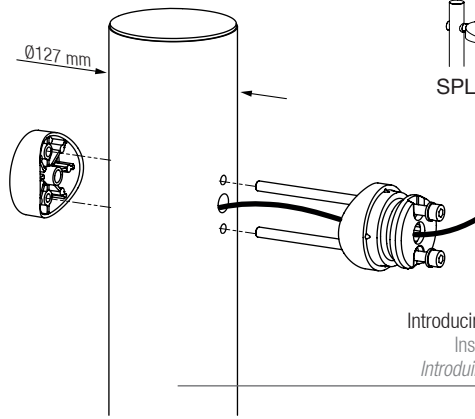
Introducir el tornillo DIN 912 M8x55 y la arandela DIN 127 M8.  
 Insert screw DIN 912 M8x55 and washer DIN 127 M8.  
 Insérer la vis DIN 912 M8x55 et la rondelle DIN 127 M8.

# 01 retrofit

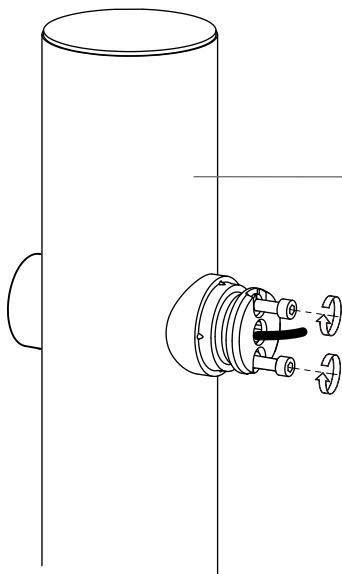
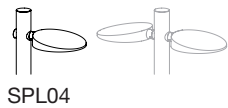


\* Los tornillos suministrados pueden utilizarse para columnas de Ø127. Consultar para otras dimensiones.  
 \* The supplied screws can be used for Ø127 columns. Other dimensions on request.  
 \* Les vis fournies peuvent être utilisées pour les colonnes Ø127. Autres dimensions sur demande.

# 02 retrofit

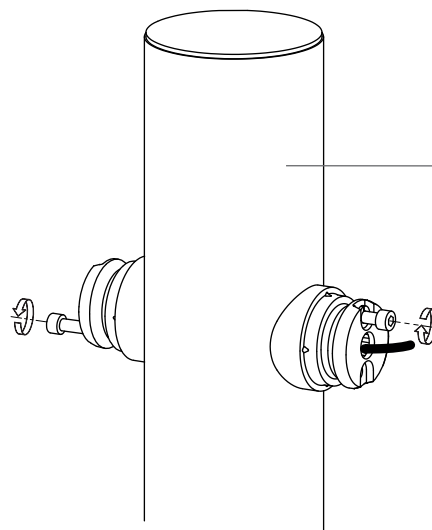
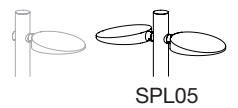


# 03 retrofit



Apretar los tornillos.  
 Tighten the screws.  
 Serrer les vis.

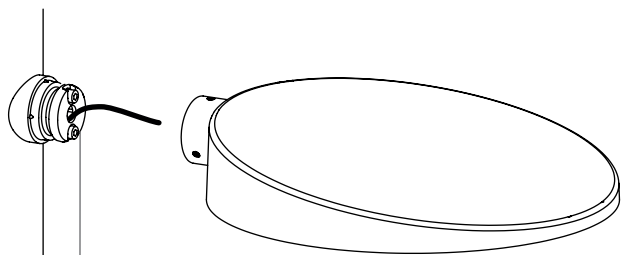
Par apriete 23 Nm min.  
 Tightening torque 23 Nm min.  
 Couple de serrage 23 Nm min.



Apretar los tornillos.  
 Tighten the screws.  
 Serrer les vis.

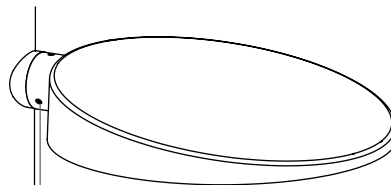
Par apriete 23 Nm min.  
 Tightening torque 23 Nm min.  
 Couple de serrage 23 Nm min.

## 04.1



Unir la luminaria con la brida.  
 Attach the luminaire to the flange.  
 Joindre le luminaire à la bride.

## 04.2



Apretar los tres prisioneros.  
 Fasten the three set screws.  
 Fix la bride sur le trois vis de montage.

Par apriete 23 Nm min.  
 Tightening torque 23 Nm min.  
 Couple de serrage 23 Nm min.

