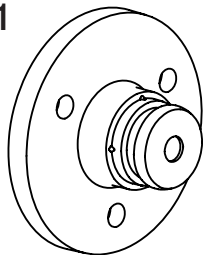
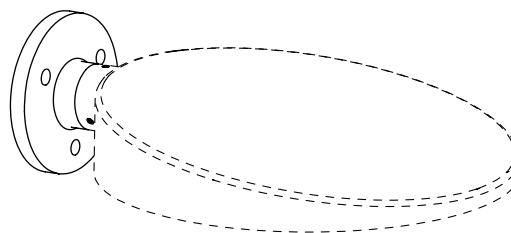


x1



SLOPE INDUSTRIAL FACILITY

Accesorio
Accessory
Accessoire



urbidermis.com

INSTRUCCIONES DE SEGURIDAD

Luminaria apta para uso exterior.
Apta para alturas de montaje hasta 15m.
Antes de empezar las operaciones de montaje o manipular cualquier componente eléctrico interno, asegúrese de desconectar la luminaria de la red.
Atención: riesgo de descarga eléctrica.
Las conexiones eléctricas deben realizarse por personal especializado.
La fuente de luz debe sustituirse exclusivamente por el fabricante, su servicio técnico o una persona de cualificación equivalente con objeto de evitar cualquier riesgo.
No incorpore elementos adicionales a los suministrados.
La luminaria deberá instalarse para prevenir distancias de exposición inferiores a 2,5m.
No utilizar el producto en caso de ruptura del vidrio y contactar el fabricante para la sustitución.
El fabricante no se hace responsable del uso indebido del producto.

SAFETY INSTRUCTIONS

Luminaire suitable for outdoor use.
Suitable for mounting between up to 15m.
Before starting assembly operations or handling any internal electrical component, be sure to disconnect the luminaire from the power source.
Caution: risk of electric shock.
The electric connections must be carried out by specialized personnel.
The light source should be replaced exclusively by the manufacturer, its technical service or someone with an equivalent qualification in order to avoid any risk.
Do not incorporate additional elements to those supplied.
The luminaire should be positioned so that prolonged staring into the luminaire at a closer distance than 2,5m can be prevented.
Should the glass break, the product cannot be used and you should contact the manufacturer for its replacement.
The manufacturer is not responsible for improper use of the product.

CONSIGNES DE SECURITE

Luminaire adapté pour une utilisation en extérieur.
Convient pour des hauteurs de montage jusqu'à 15m.
Avant de commencer les opérations d'assemblage ou de manipuler tout composant électrique interne, assurez-vous de déconnecter le luminaire du réseau.
Attention: risque de choc électrique.
Les connexions électriques doivent être effectuées par du personnel spécialisé.
La source lumineuse doit être remplacée exclusivement par le fabricant, son service technique ou une personne de qualification équivalente afin d'éviter tout risque.
N'incorporez pas d'éléments supplémentaires à ceux fournis.
Le luminaire doit être placé de manière à ce que l'on n'attende pas le luminaire à une distance plus proche de 2,5 m.
N'utilisez pas le produit en cas de bris de verre et contactez le fabricant pour le remplacer.
Le fabricant n'est pas responsable de l'utilisation incorrecte du produit.

MANTENIMIENTO

Limpiar con un paño suave. No utilizar productos amoniacales, disolventes o abrasivos.

MAINTENANCE

Clean with a smooth cloth. Do not use ammonia products, solvents or abrasives.

ENTRETIEN

Nettoyer avec un chiffon doux. Ne pas utiliser de l'ammoniaque, des solvants ou des abrasifs.

GARANTIA

Este producto está garantizado, según la Ley establecida vigente, a partir de la fecha de factura. La información técnica facilitada por Urbidermis en cuanto a dimensiones, materiales y características, puede ser modificada sin previo aviso.

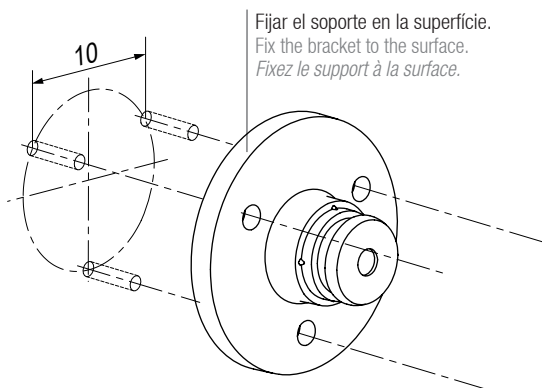
WARRANTY

This product is guaranteed, according to the established Law in force, starting from the date of invoice. The technical information supplied by Urbidermis in relation to dimensions, materials and characteristics may be modified without prior notice.

GARANTIE

Ce produit est garanti, selon la loi en vigueur, à compter de la date de facture. Les informations techniques fournies par Urbidermis sur les dimensions, les matériaux et les caractéristiques peuvent être modifiées sans préavis.

01



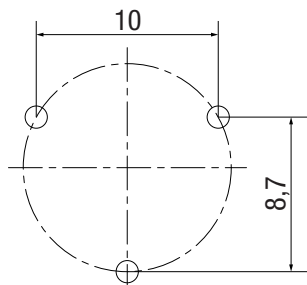
* Sistema de fijación no incluido. La selección del taco depende del soporte donde se realiza la fijación.

* Fixing system not included. The selection of the fixation plug depends on the support where the fixation is carried out.

* Système de fixation non inclus. Le choix du bloc dépend du support sur lequel la fixation est effectuée.

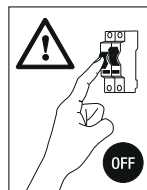
Posición de los taladros
Position of the drilled holes
Position des trous

Ø Max mm 8



02

02.1



Realizar las conexiones eléctricas según esquema adjunto en la hoja de instrucciones de la luminaria.

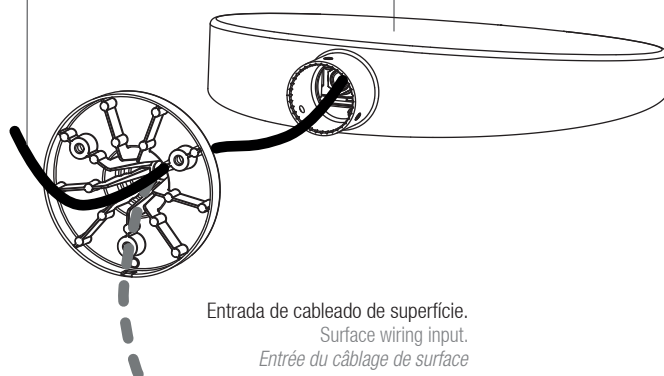
Perform electrical connections according to the attached wiring plan inside the luminaire's instruction sheet.

Réaliser les raccordements électriques selon le schéma ci-joint dans la notice d'utilisation du luminaire.

02.2

Entrada de cableado encastrado.
Embedded wiring input.
Entrée du câblage encastrée.

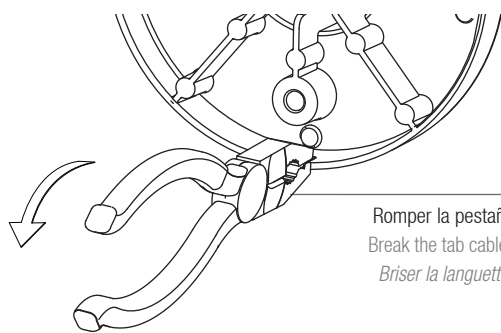
Unir la luminaria con el soporte.
Attach the luminaire to the bracket.
Joindre le luminaire au support.



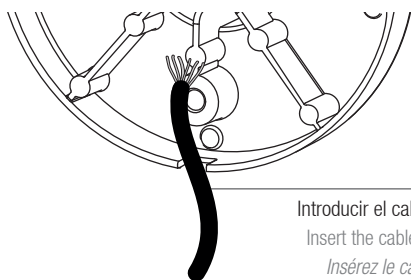
* Para entradas de cable de superficie

* For surface wiring input.

* Pour entrée du câblage de surface.



Romper la pestaña pasacables
Break the tab cable grommet tab
Briser la languette passe-câble.



Introducir el cable por la ranura.
Insert the cable through the slot.
Insérez le câble dans la fente.

02.3

Apretar los tres prisioneros.
Tighten the three set screws.
Serrer les trois vis de montage.

Par apriete 23 Nm min.
Tightening torque 23 Nm min.
Couple de serrage 23 Nm min.

